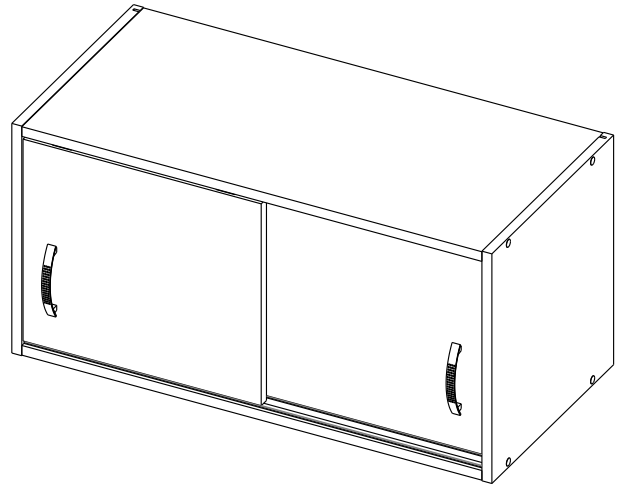


СХЕМА СБОРКИ АН-02



- сборка изделия требует необходимой квалификации или услуг специалиста по сборке мебели
- внимательно проверить комплектацию изделия и ознакомиться со схемой сборки
- после вскрытия упаковки не выбрасывайте упаковочный материал, используйте его в качестве подложки при сборке
- обязательно сохраните этикетку с упаковки и гарантийный талон
- сборку изделия производить в соответствии с порядком, указанным в схеме, на ровной поверхности

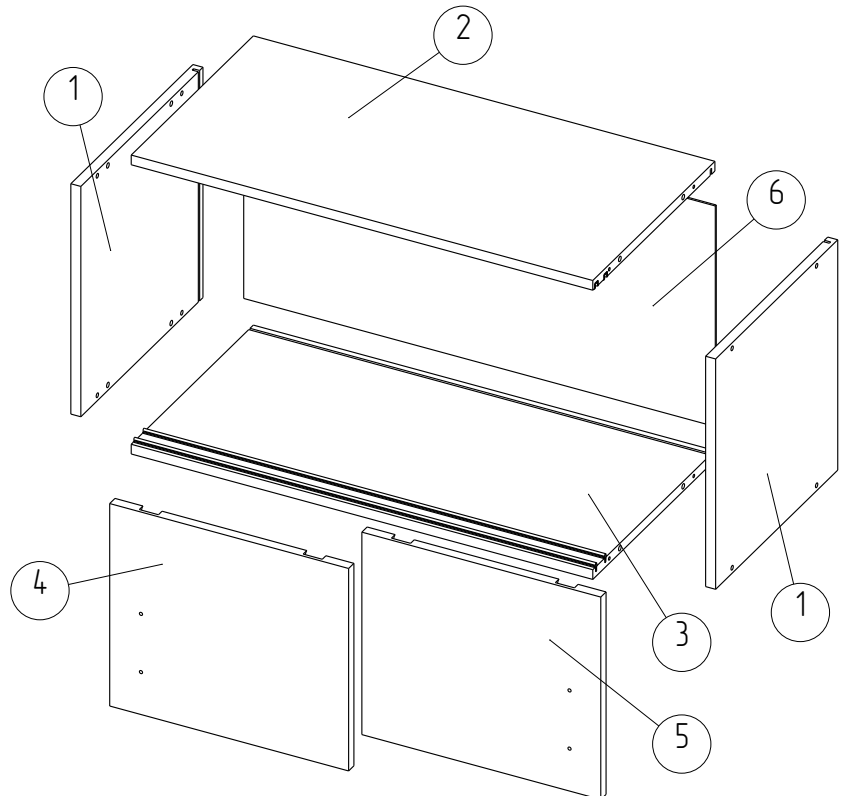
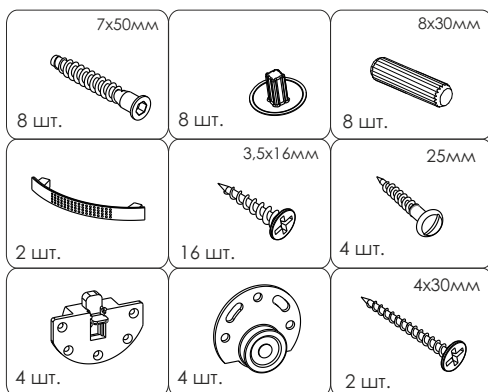
Дет. №	Наименование	Кол-во	Размеры
1	Вертикаль	2	380 x 370 x 16
2	Горизонталь верхняя	1	738 x 370 x 16
3	Горизонталь нижняя	1	738 x 370 x 16
4	Дверь левая	1	334 x 382 x 16
5	Дверь правая	1	334 x 382 x 16
6	Стенка задняя	1	364 x 754 x 3



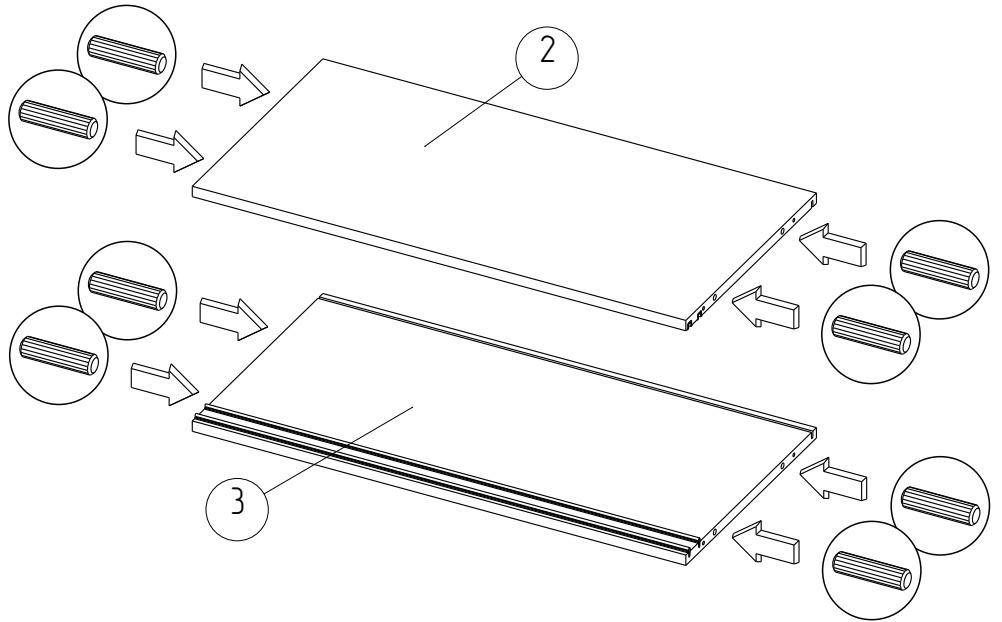
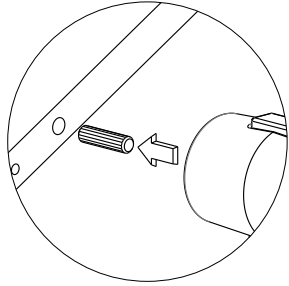
Необходимый инструмент



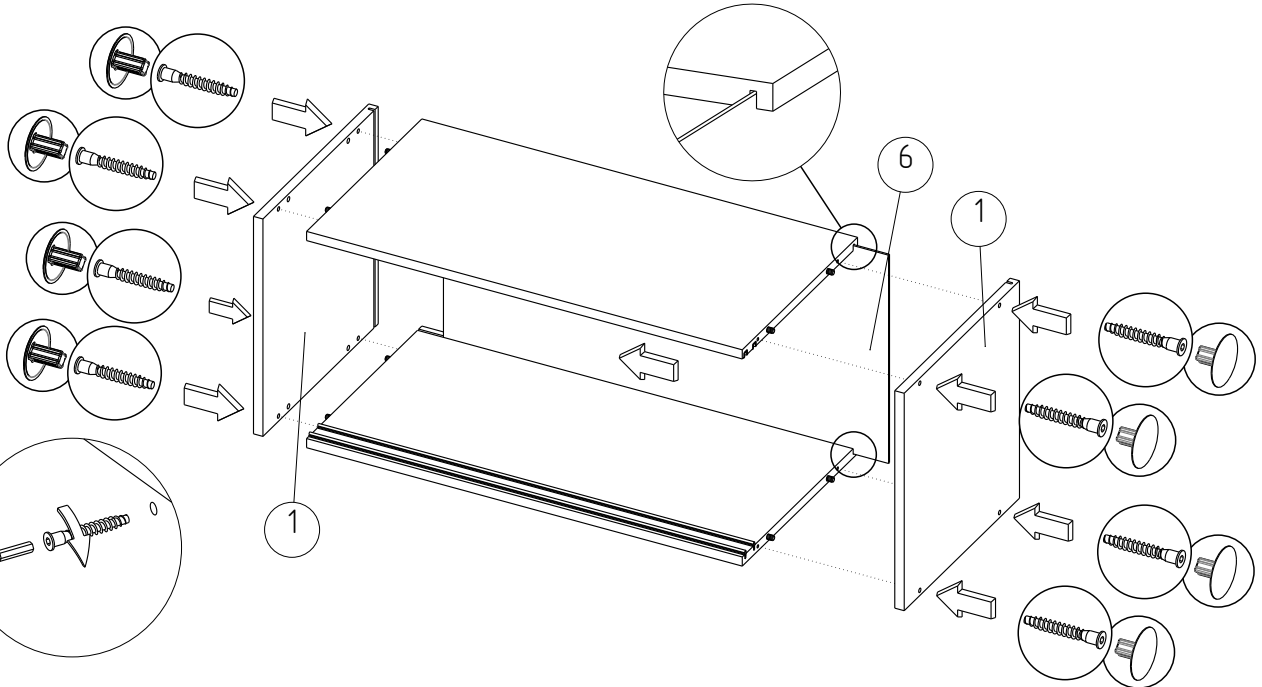
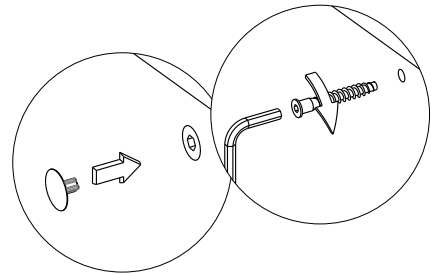
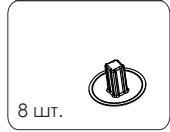
Фурнитура



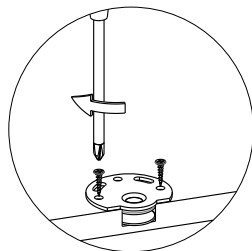
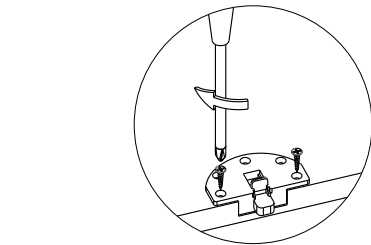
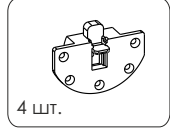
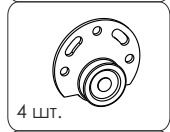
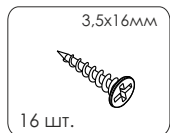
1



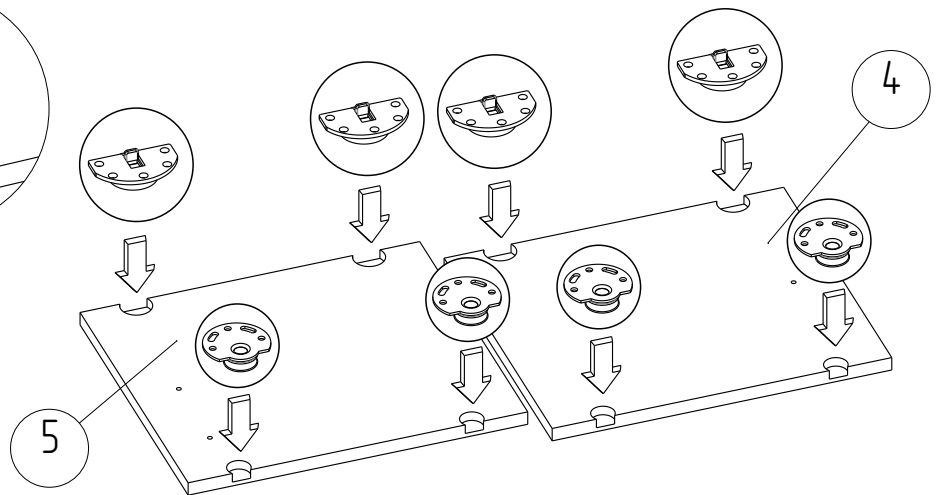
2



3



Ролики должны свободно вращаться

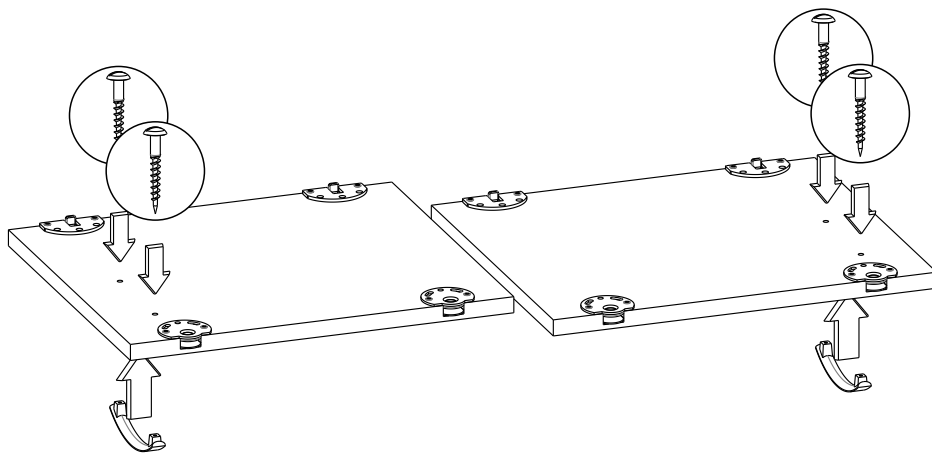
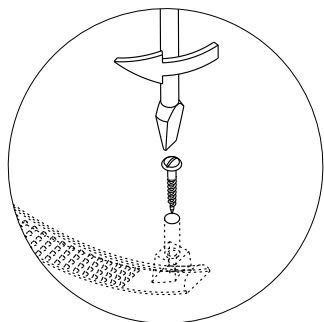


4

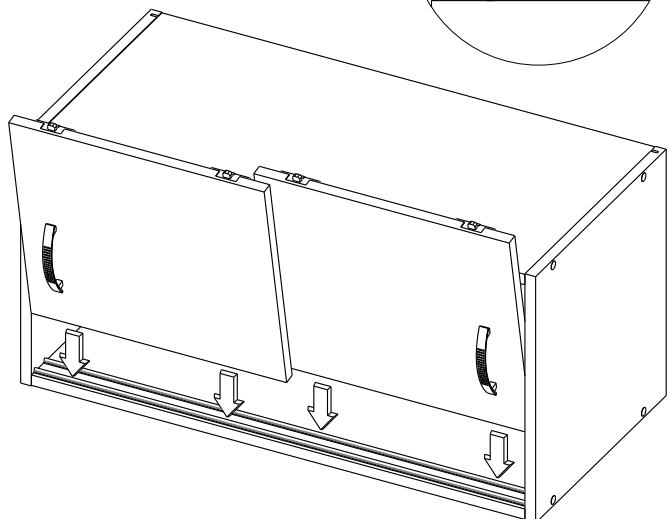
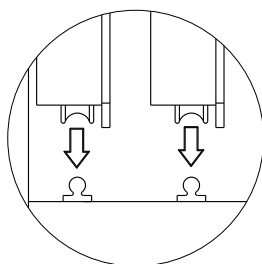
25mm

4 шт.

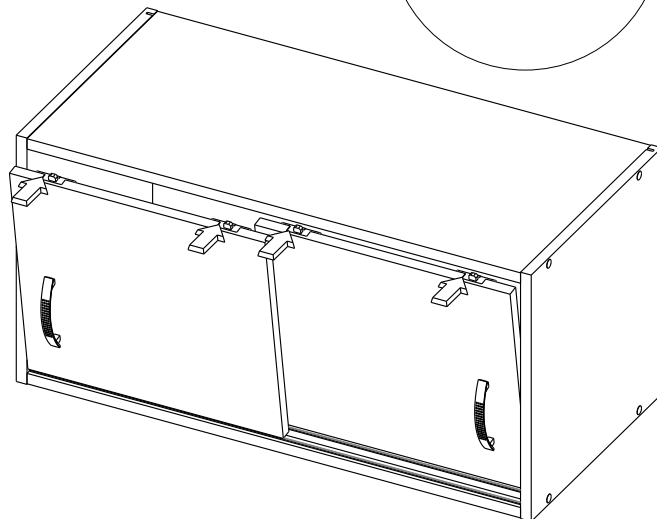
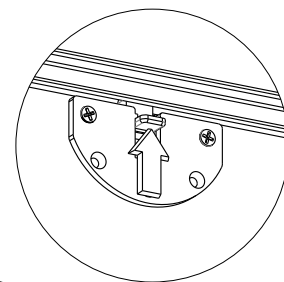
2 шт.



5



6



7

4x30mm

2 шт.

