

Кресло оператора.

Для максимального комфорта, рекомендуем Вам отрегулировать кресло оптимально для вашего роста и веса.



Регулировка кресла по высоте:

Присев на собранное кресло, немного привстаньте, поднимая рычаг, находящийся под сидением с права, вверх. Подберите нужную высоту и верните рычаг в исходное положение.

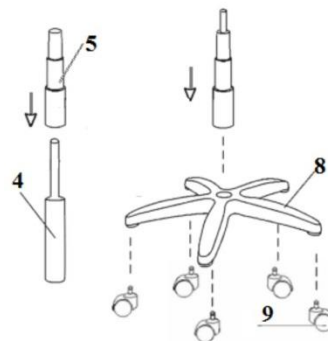
КОМПЛЕКТНОСТЬ

1	Спинка (1)	1 шт
2	Сидение (2)	1 шт
3	Пиастра (3)	1 шт
4	Газлифт (4)	1 шт
5	Телескопический стакан (5)	1 шт
6	Подлокотники (6), (7)	2 шт
7	Пятилучье (8)	1 шт
8	Ролики (9)	5 шт
9	Винты (на местах креплений: мех. кач.)	4 шт
10	Винты в подлокотниках	6 шт

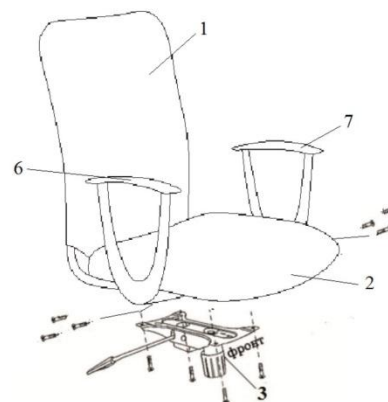
Инструкция по сборке:

Порядок сборки

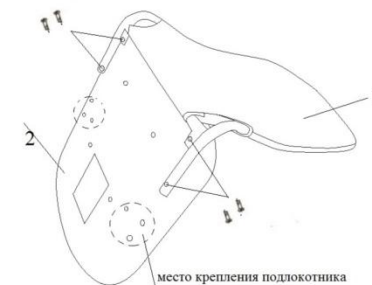
1. В пятилучье (8) вставьте ролики (9) до щелчка.
2. Вставьте газлифт (4) в отверстие пятилучья (8).
3. Наденьте на газ-лифт телескопический стакан (5).
Внимание! Телескопический стакан необходимо надеть до соединения газ-лифта с сидением кресла.



4. Соедините спинку (1) и сидение (2) винтами, как показано на рисунке.



5. Возьмите подлокотники (6) и (7), и прикрутите к сидению (2) кресла на винты, по 3 с каждой стороны. После этого, затяните винты.
6. Возьмите пиастру (3) и прикрепите ее к нижней стороне сидения (2) на 4 винта фронтом вперед (на пиастре стрелкой вверх)



7. Переверните кресло и наденьте его на газлифт (4). Необходимо некоторое усилие, чтобы газлифт вошел в отверстие механизма качания.

