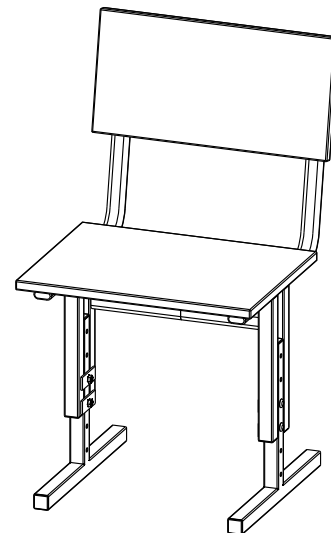


Инструкция по сборке Стул ШКОЛЬНЫЙ СМ-3

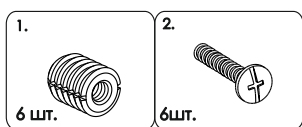


- сборка изделия требует необходимой квалификации или услуг специалиста по сборке мебели
- внимательно проверить комплектацию изделия и ознакомиться со схемой сборки
- после вскрытия упаковки не выбрасывайте упаковочный материал, используйте его в качестве подложки при сборке
- сборку изделия производить в соответствии с порядком, указанным в схеме, на ровной поверхности

Дет.	Наименование	Кол-во	Размеры деталей, мм
1	Металлокаркас	1	380\400\340-460
2	Сиденье стула	1	300x400x16
3	Спинка стула	1	200x400x16



Фурнитура



Необходимый инструмент

