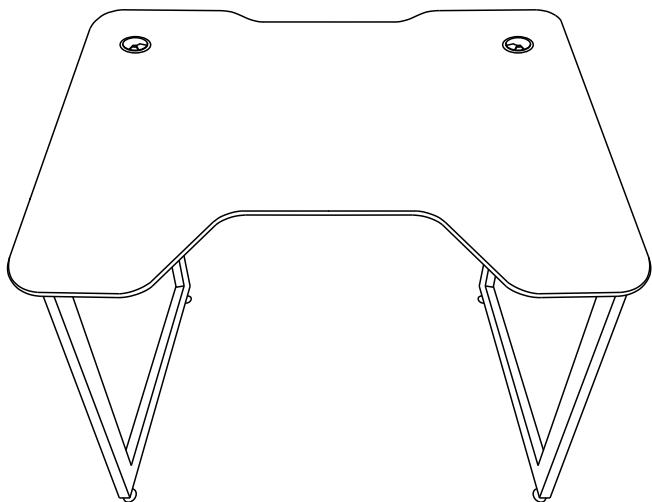
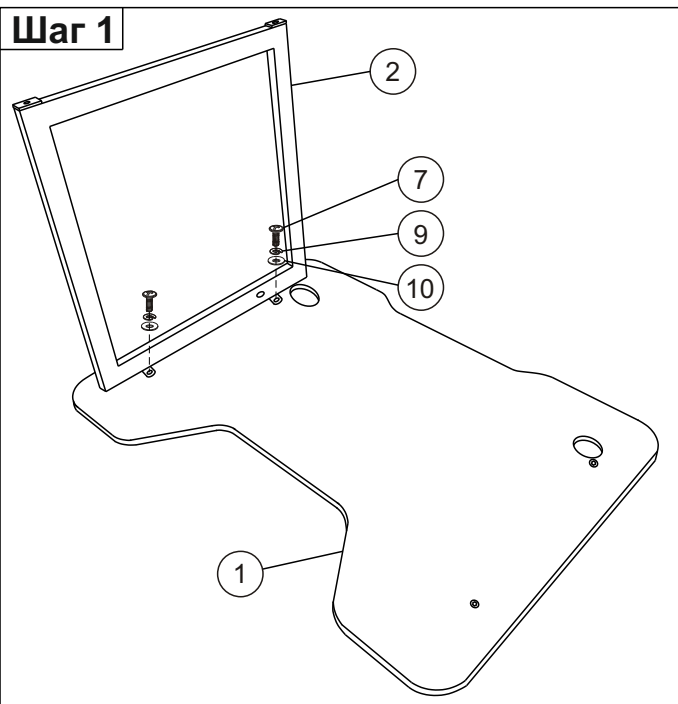


Инструкция по сборке игрового стола

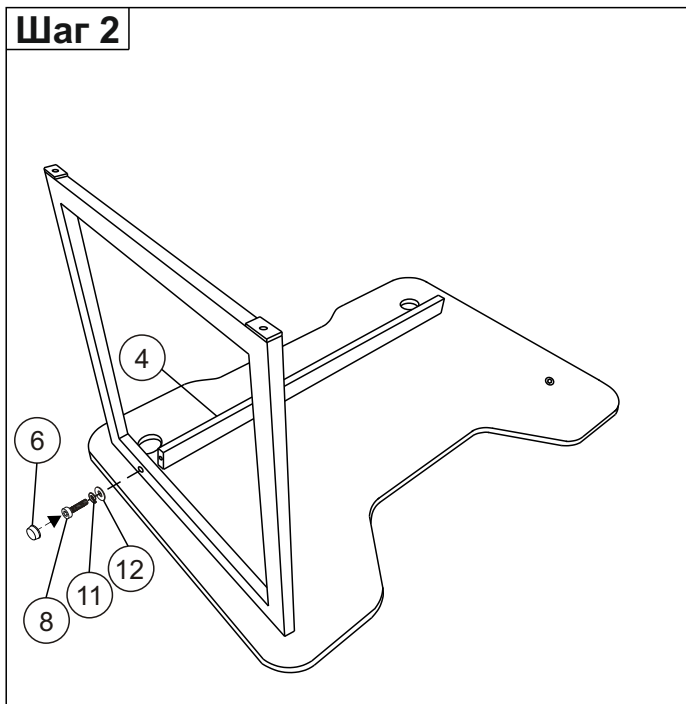


1 1 шт.	2 1 шт.	3 1 шт.	4 1 шт.
5 4 шт.	6 Заглушка 2 шт.	7 Винт M6x16 мм 4 шт.	8 Винт M8x50 мм 2 шт.
9 Шайба 6 4 шт.	10 Шайба 6 4 шт.	11 Шайба 8 2 шт.	12 Шайба 8 2 шт.

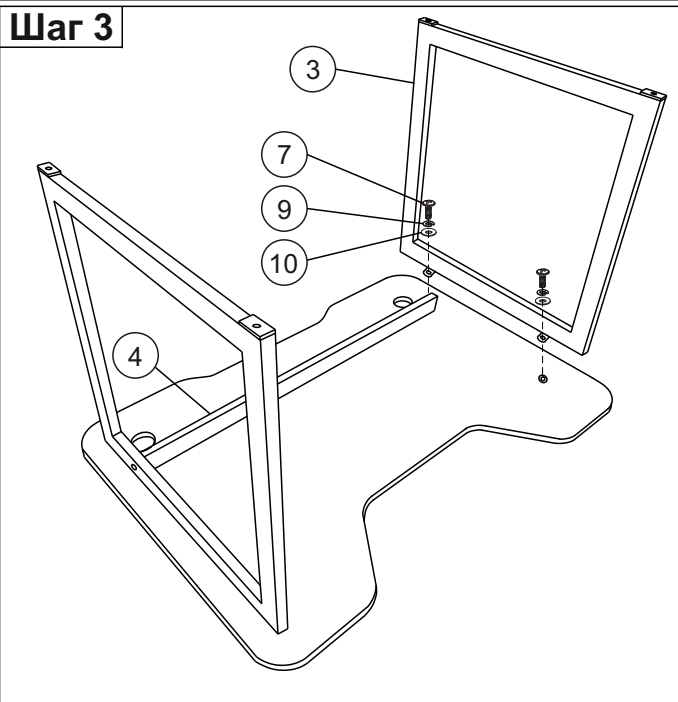
Шаг 1



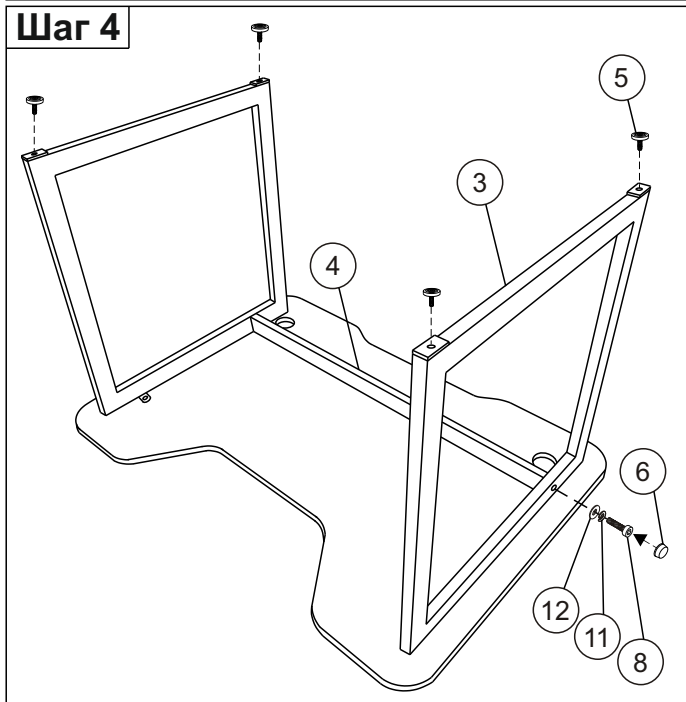
Шаг 2



Шаг 3



Шаг 4



Примечание: Шаг 2-3. Не прикладывать усилия к боковинам подстоля во время сборки. Это может привести к поломке столешницы



Инструкция по эксплуатации



Уважаемый покупатель!

Столы предназначены для использования в общественных и жилых помещениях. Сохранность изделий и продолжительность их эксплуатации зависят от правильного обращения и своевременного ухода за ними.

Для увеличения срока службы изделия необходимо соблюдать следующие простые правила эксплуатации:

- При сборке строго соблюдайте порядок, указанный в прилагаемой инструкции по сборке;
- Не превышайте максимально допустимую статическую нагрузку 100 кг;
- Для очистки изделия используйте сухую или слегка влажную х/б ветошь или губку;
- Крепление частей стола требует регулярного осмотра, при необходимости винты следует подтянуть.

Срок гарантии 18 месяцев.

Декларация о соответствии ЕАЭС N RU Д-РУ.РА04.В.50989/22

Срок действия с 28.06.2022 по 27.06.2027

Более подробная информация об изделии находится на сайте www.buro.ru