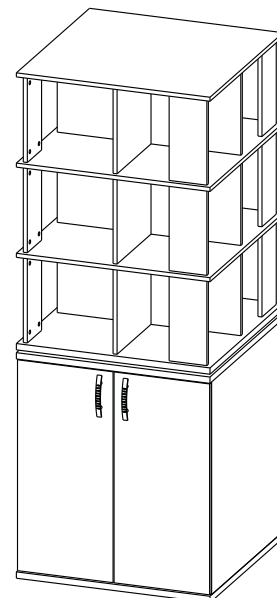


Инструкция по сборке Шкаф универсальный вращающийся ШУВ-3

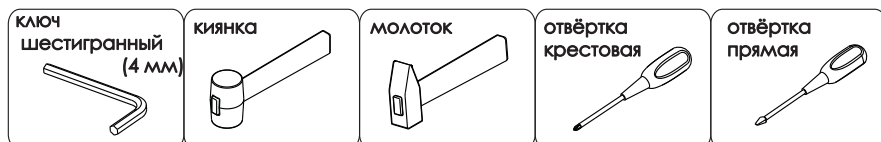


- сборка изделия требует необходимой квалификации или услуг специалиста по сборке мебели
- внимательно проверить комплектацию изделия и ознакомиться со схемой сборки
- после вскрытия упаковки не выбрасывайте упаковочный материал, используйте его в качестве подложки при сборке
- сборку изделия производить в соответствии с порядком, указанным в схеме, на ровной поверхности

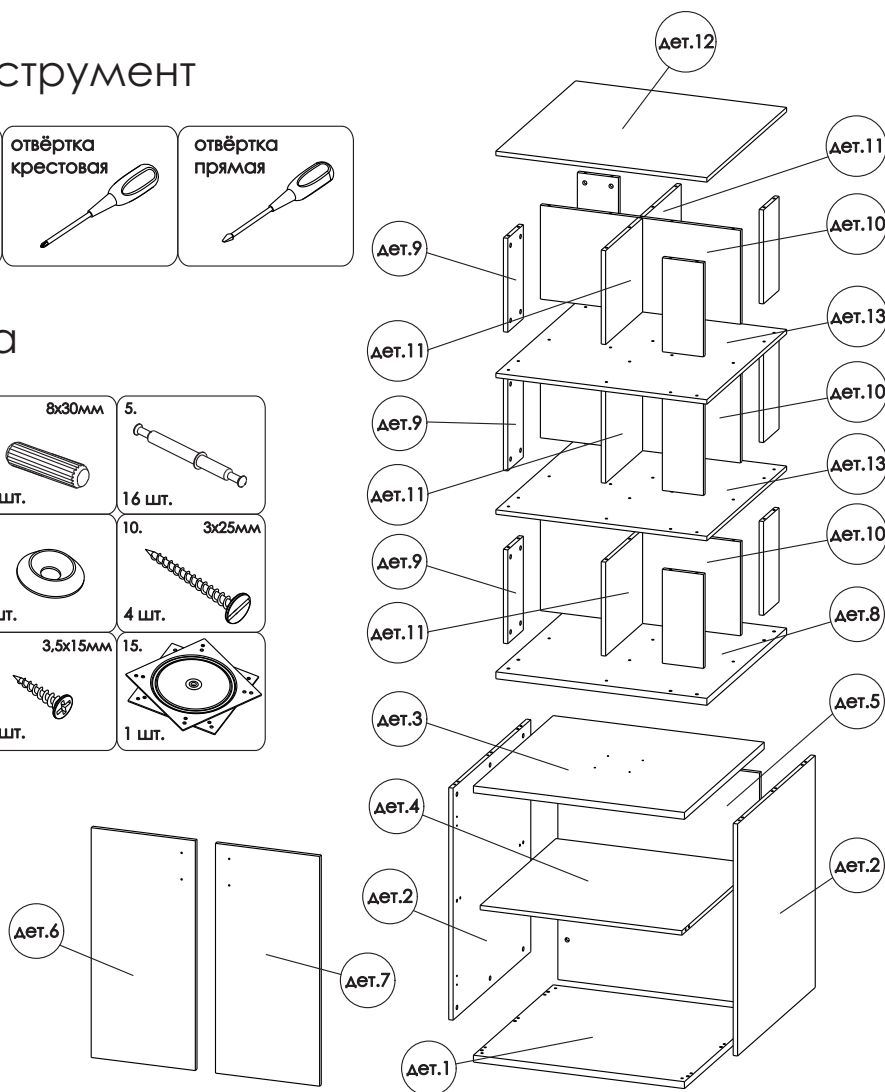
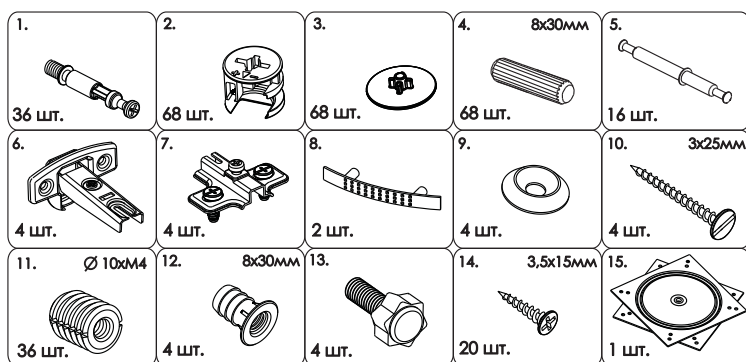
Дет.	Наименование	Кол-во	Размеры деталей, мм
1	Дно	1	770x770x25
2	Вертикаль	2	840x750x16
3	Крышка	1	770x770x25
4	Полка	1	732x736x16
5	Панель задняя	1	840x736x16
6	Дверь левая	1	832x380x16
7	Дверь правая	1	832x380x16
8	Дно	1	770x770x25
9	Вертикаль боковая	12	340x150x16
10	Вертикаль средняя	3	340x730x16
11	Вертикаль средняя	6	340x357x16
12	Крыша	1	770x770x16
13	Горизонталь средняя	2	770x770x16

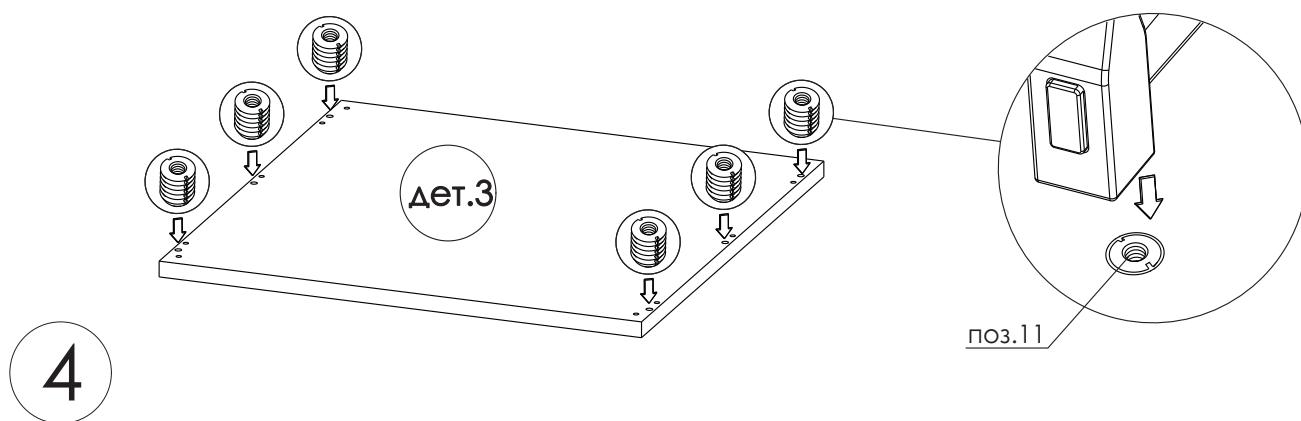
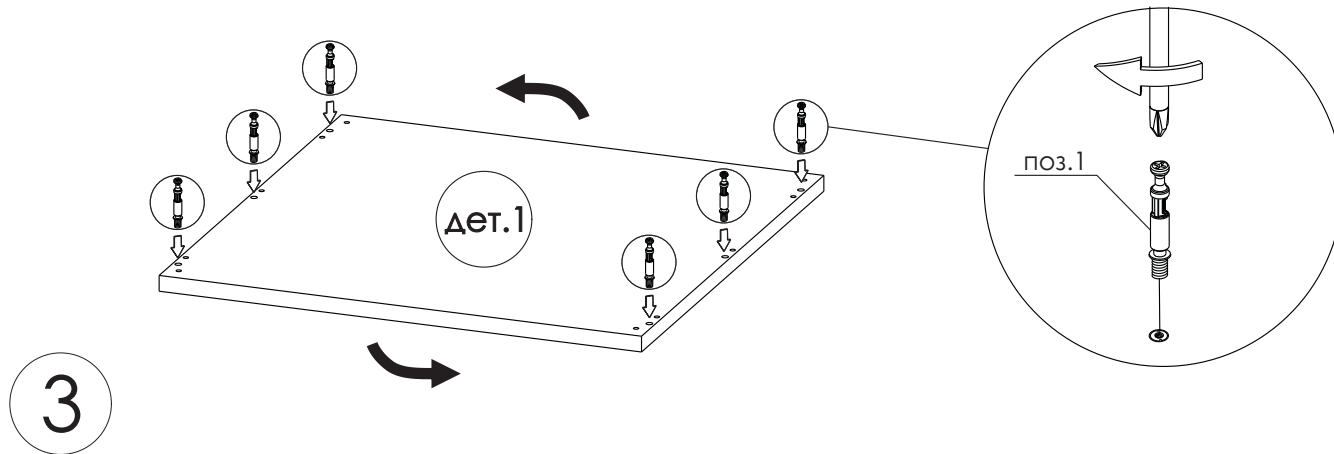
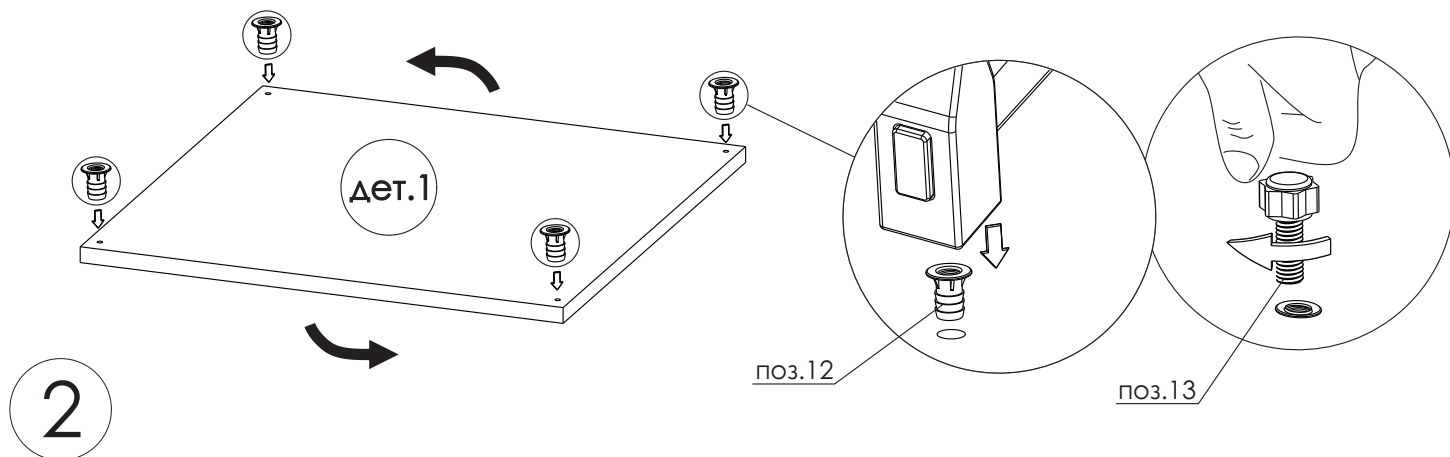
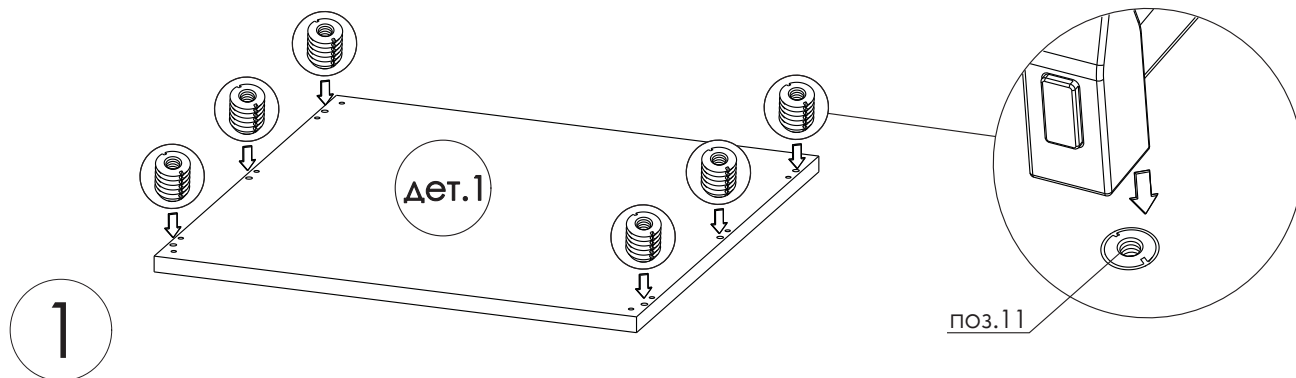


Необходимый инструмент

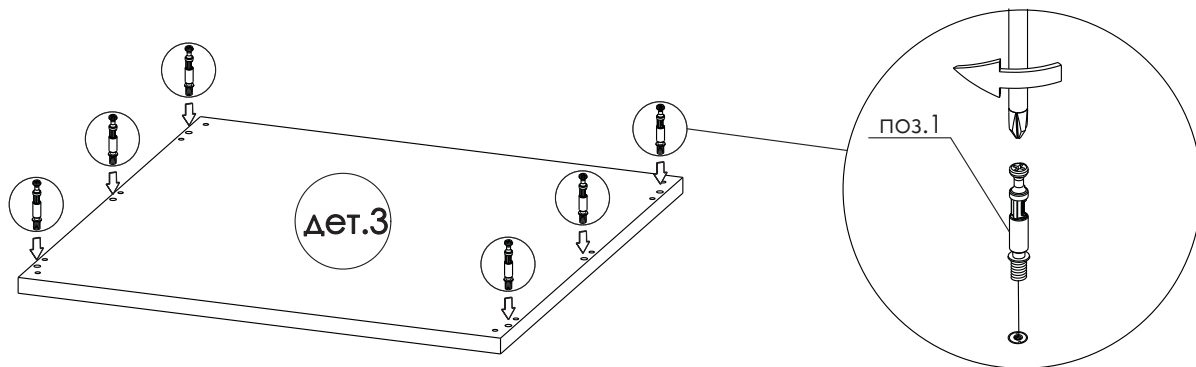


Фурнитура

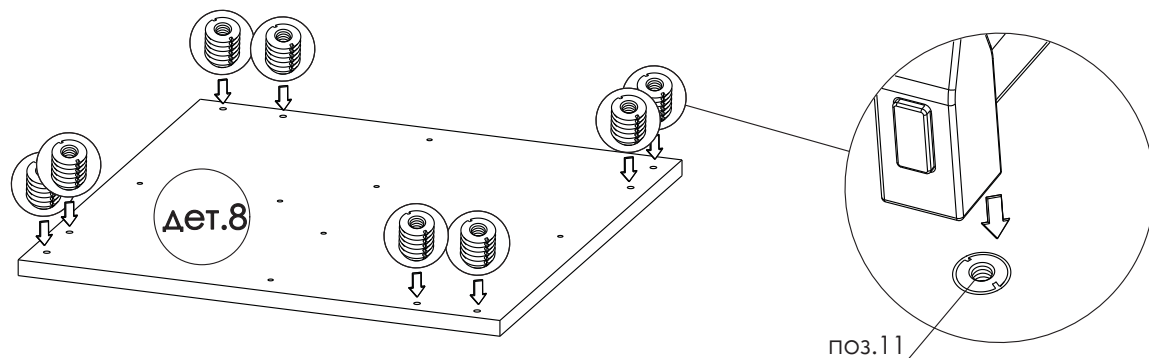




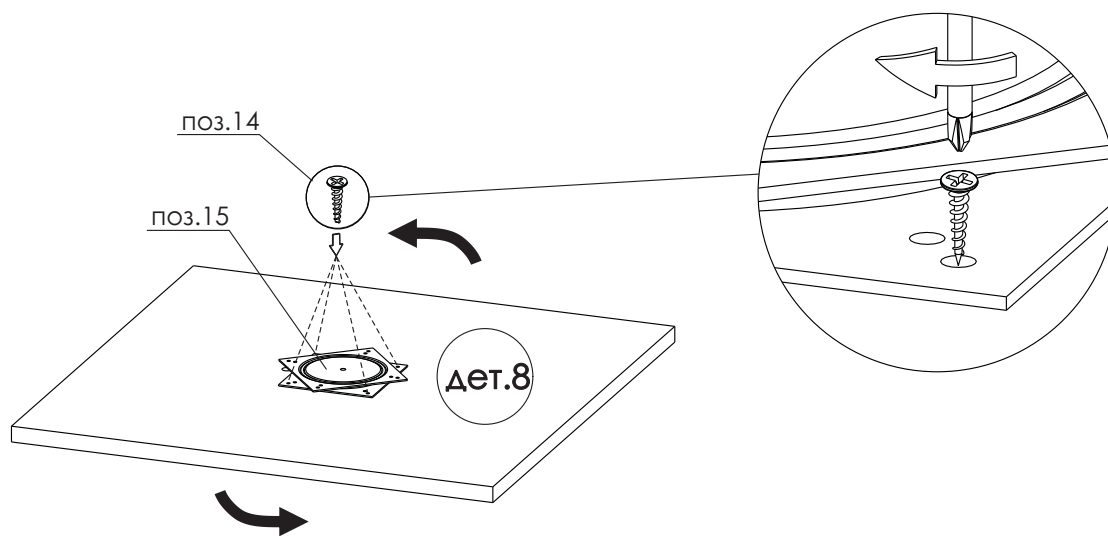
5



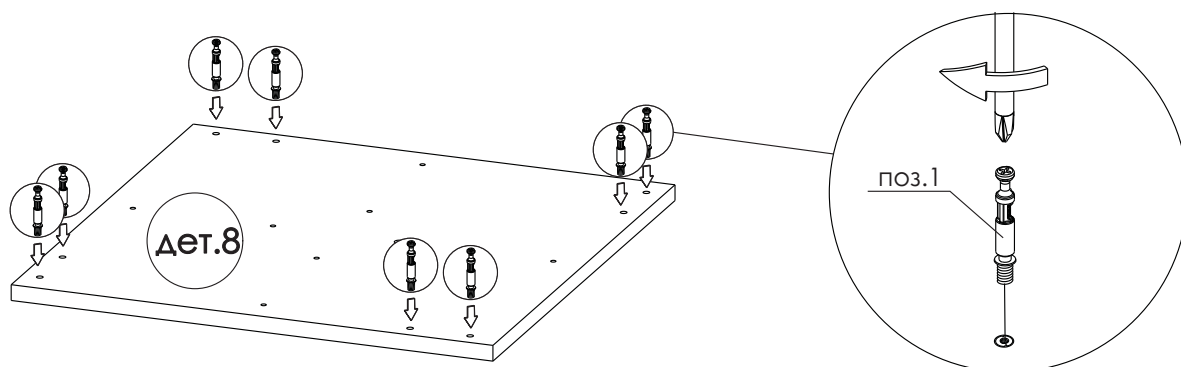
6

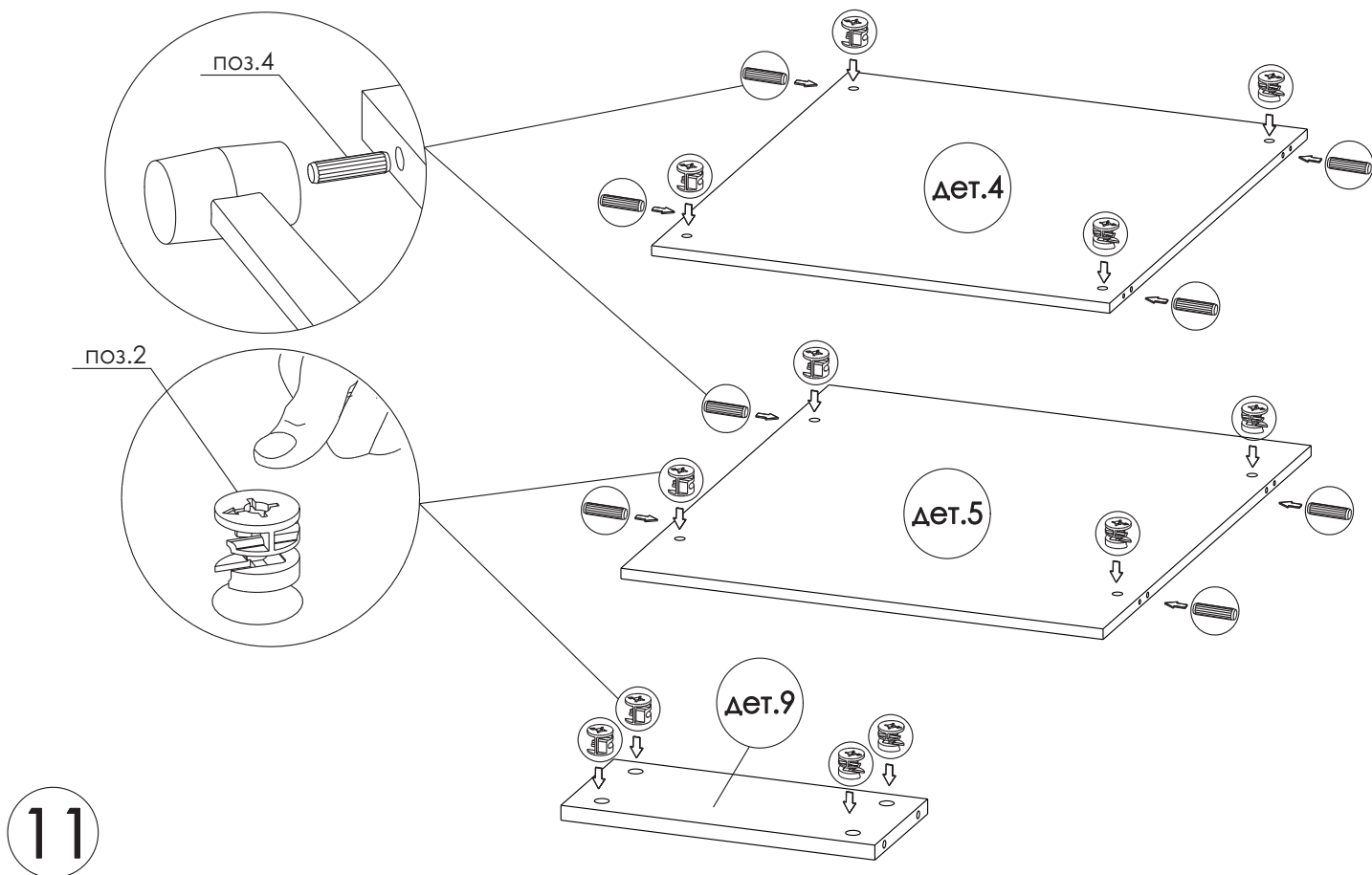
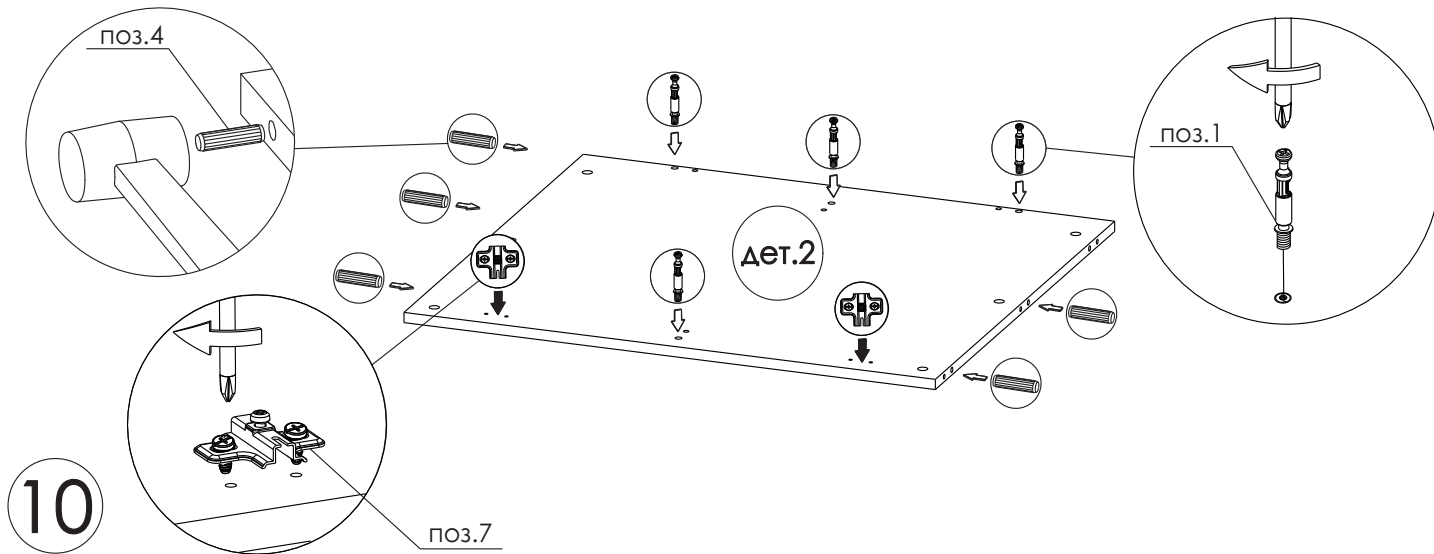
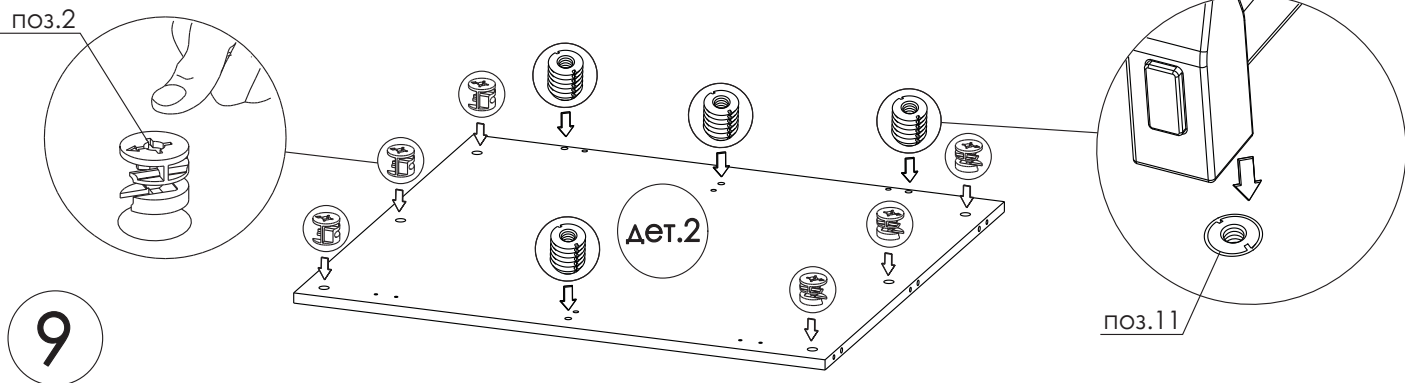


7

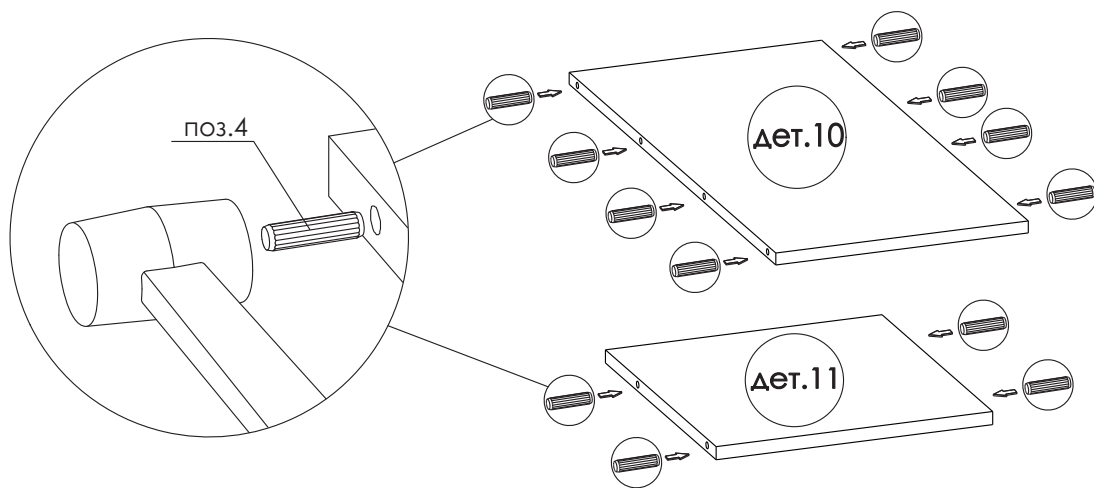


8

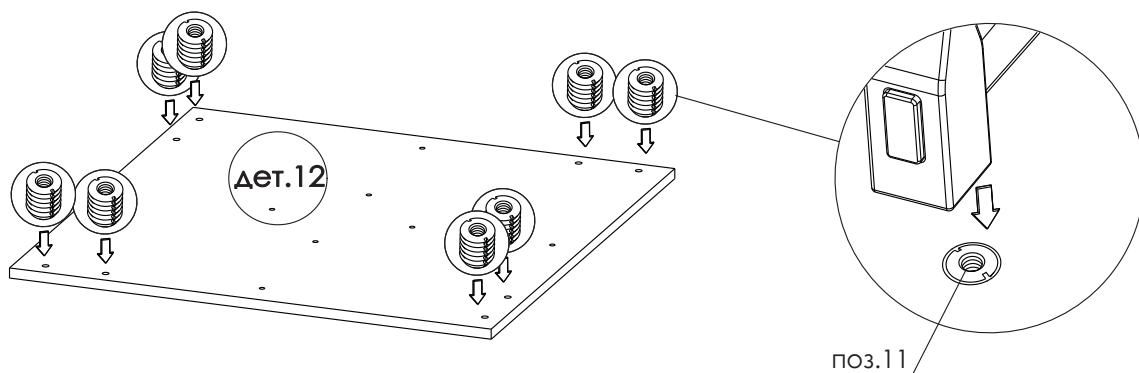




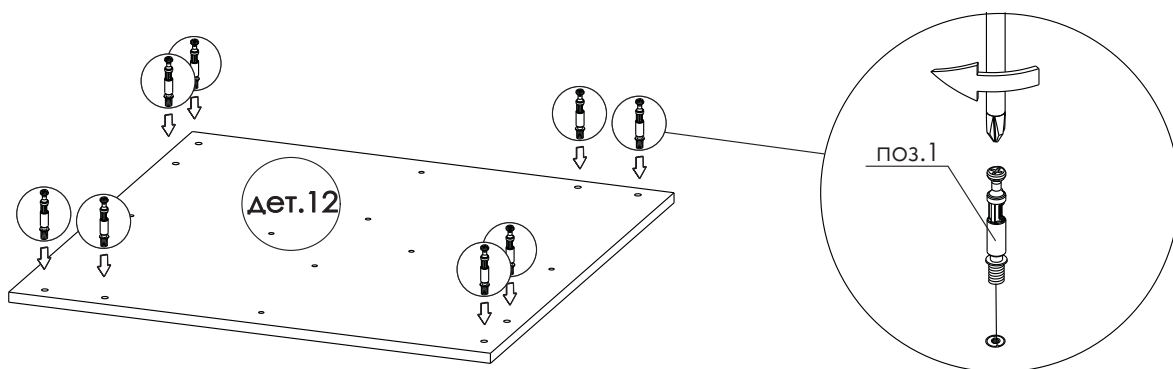
12



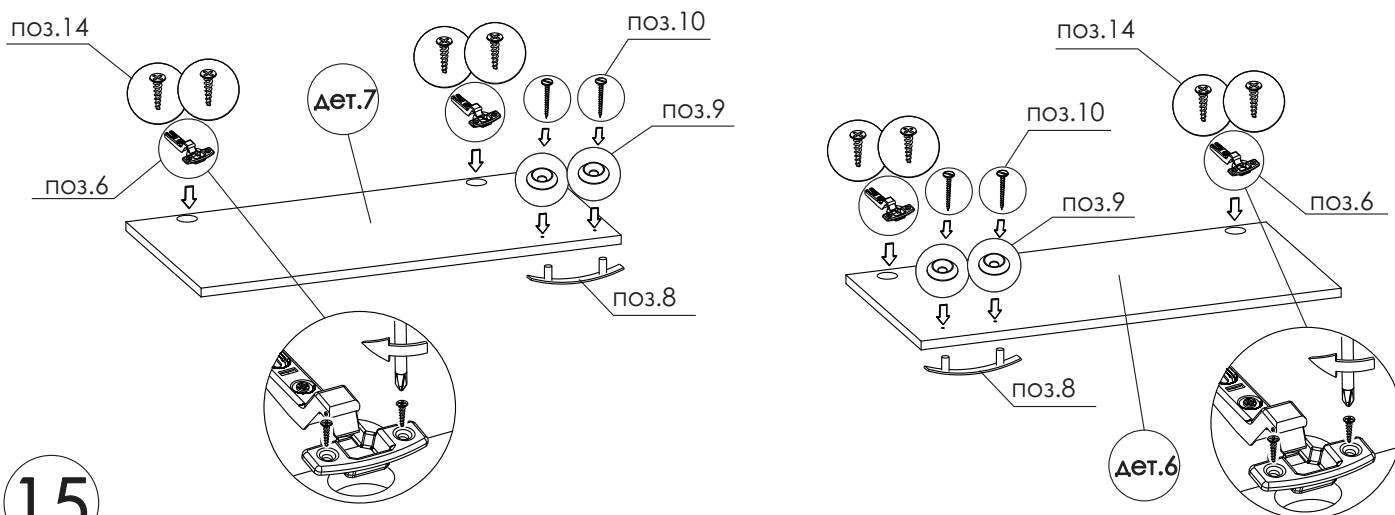
13

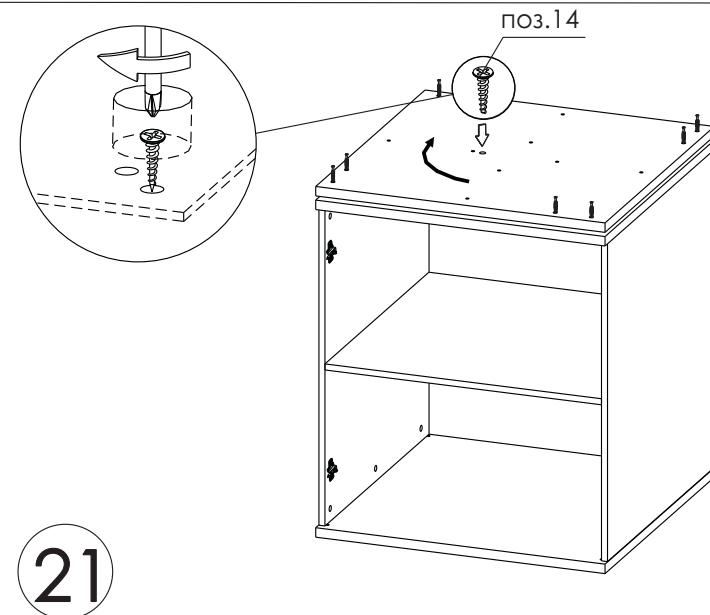
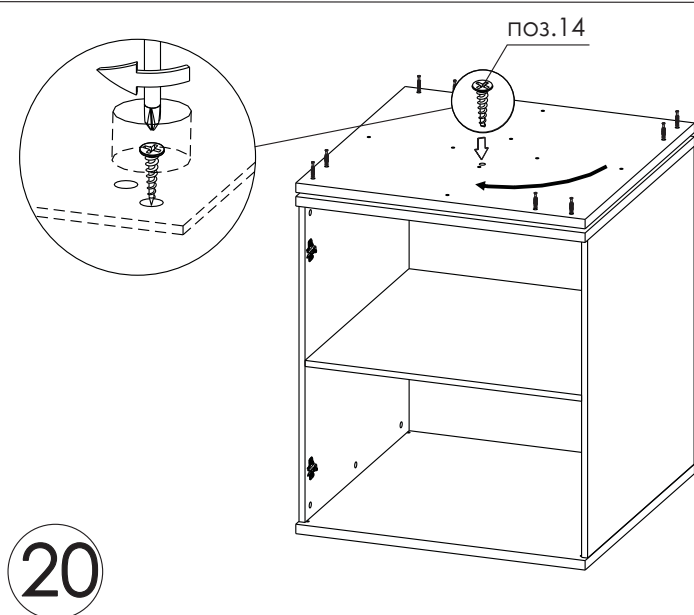
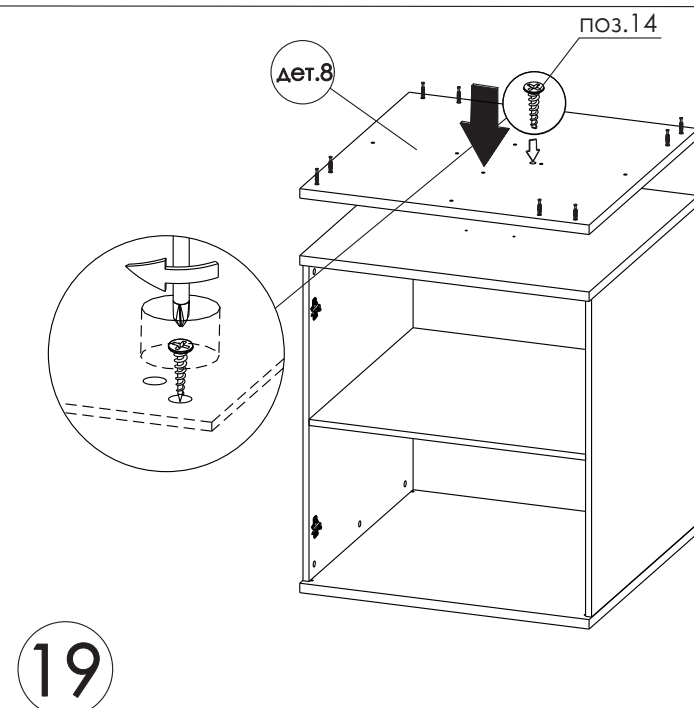
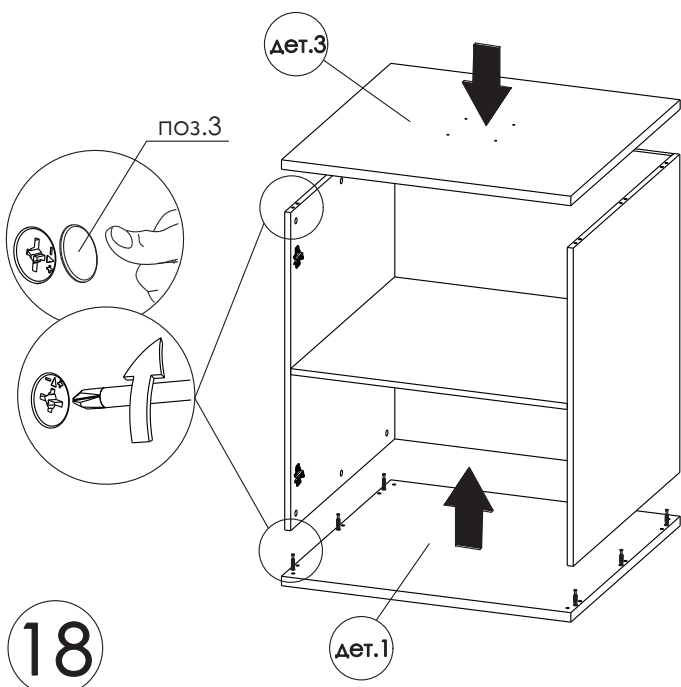
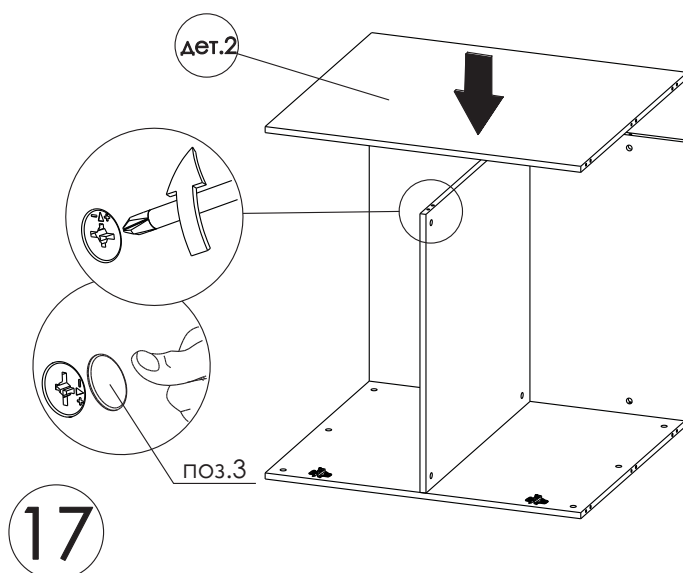
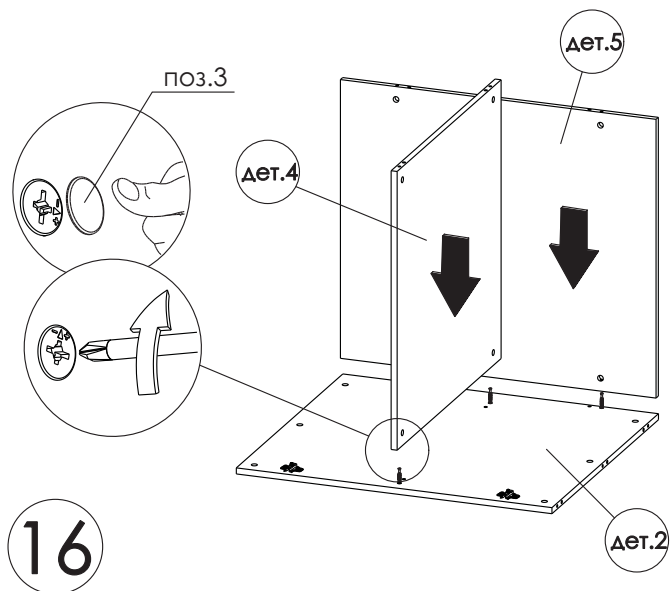


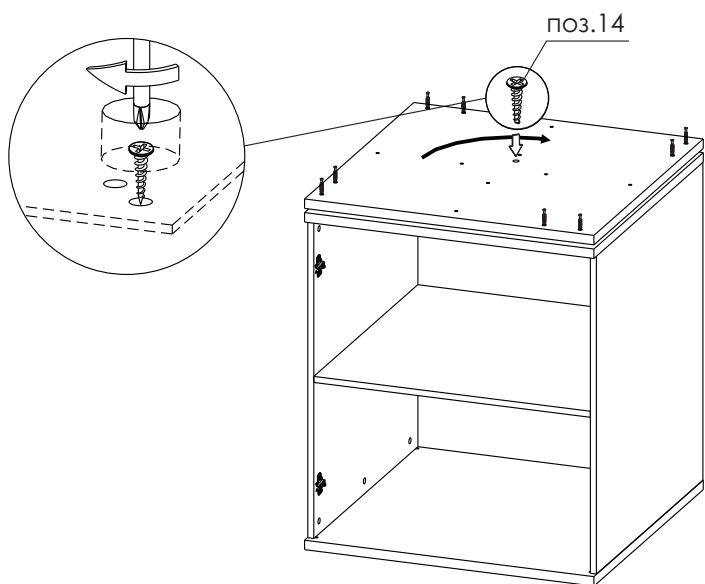
14



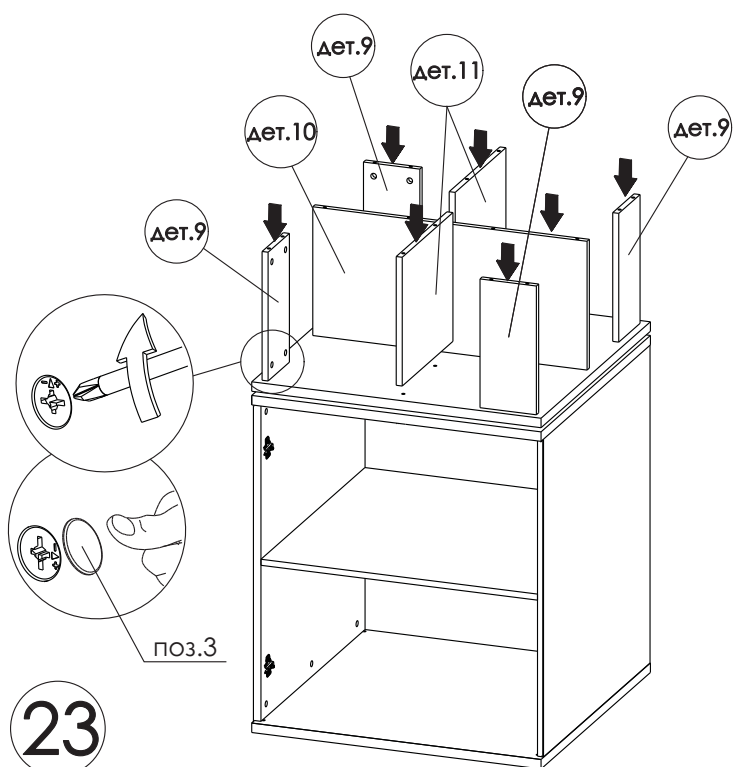
15



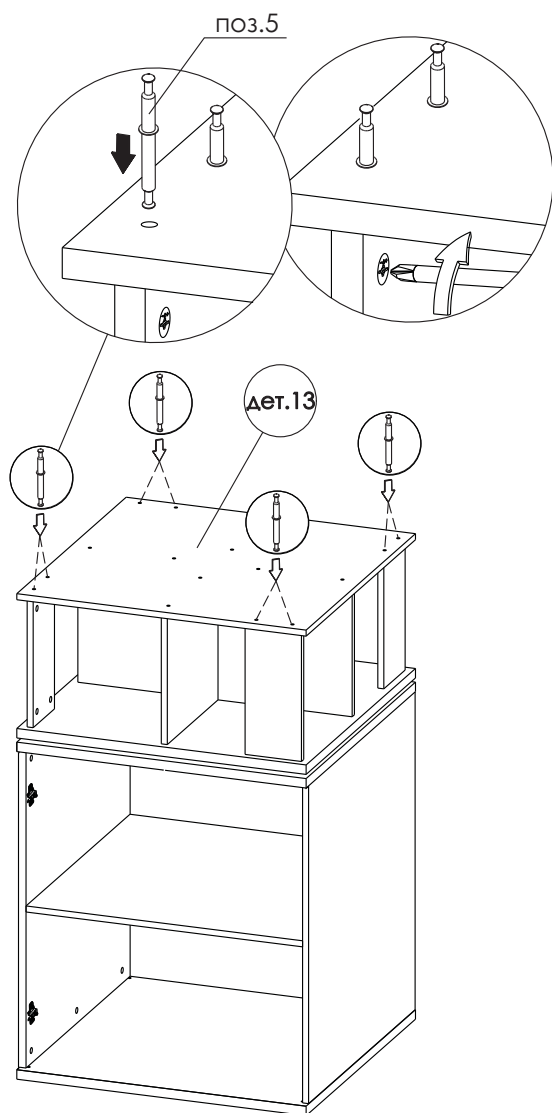




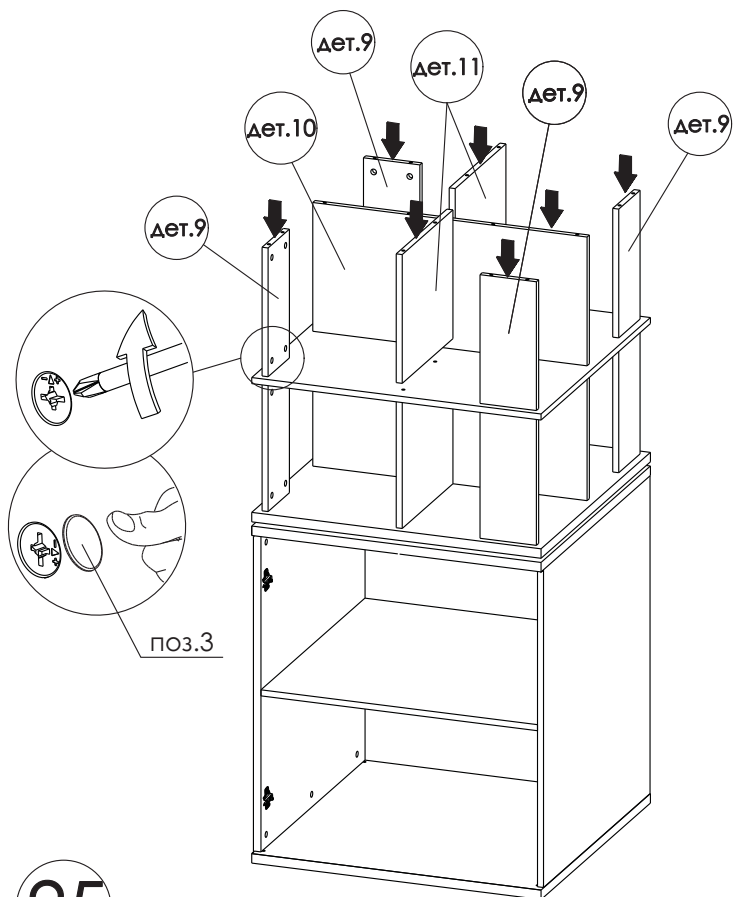
22



23



24



25

