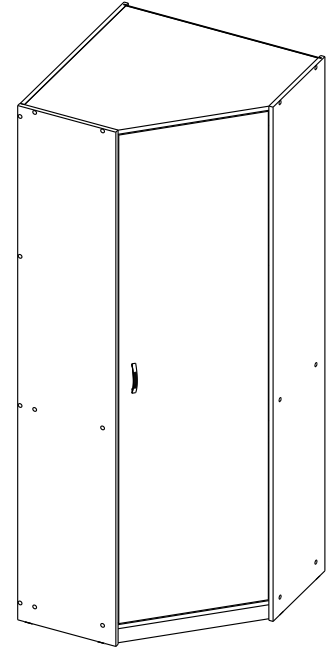


СХЕМА СБОРКИ ШУ-2з

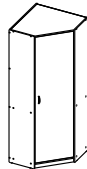


- сборка изделия требует необходимой квалификации или услуг специалиста по сборке мебели
- внимательно проверить комплектацию изделия и ознакомиться со схемой сборки
- после вскрытия упаковки не выбрасывайте упаковочный материал, используйте его в качестве подложки при сборке
- обязательно сохраните этикетку с упаковки и гарантийный талон
- сборку изделия производить в соответствии с порядком, указанным в схеме, на ровной поверхности

Дет. №	Наименование	Кол-во	Размеры
1	Вертикаль левая	1	2000 x 370 x 16
2	Вертикаль правая	1	2000 x 370 x 16
3	Задняя стенка	1	2000 x 742 x 16
4	Горизонталь	2	725 x 725 x 16
5	Горизонталь средняя	1	725 x 725 x 16
6	Полка	3	724 x 724 x 16
7	Площадка под петли	4	60 x 60 x 16
8	Дверь	1	1900 x 522 x 16
9	Цоколь	1	577 x 60 x 16
10	Стенка задняя	1	1939 x 742 x 3



Дверь устанавливается справа



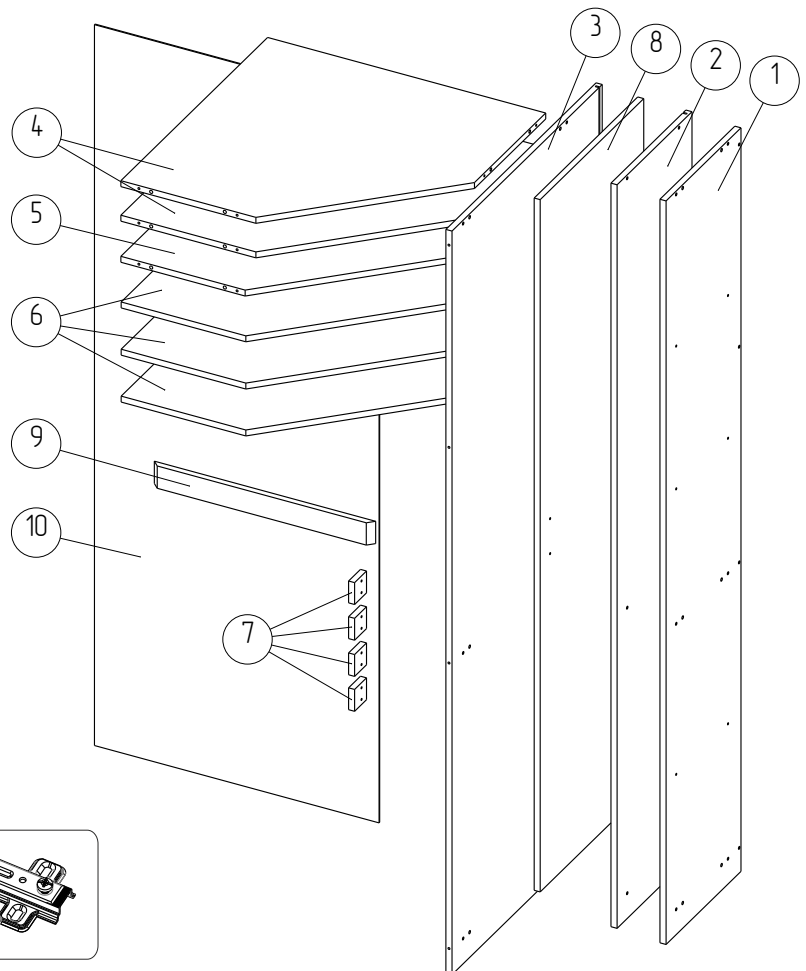
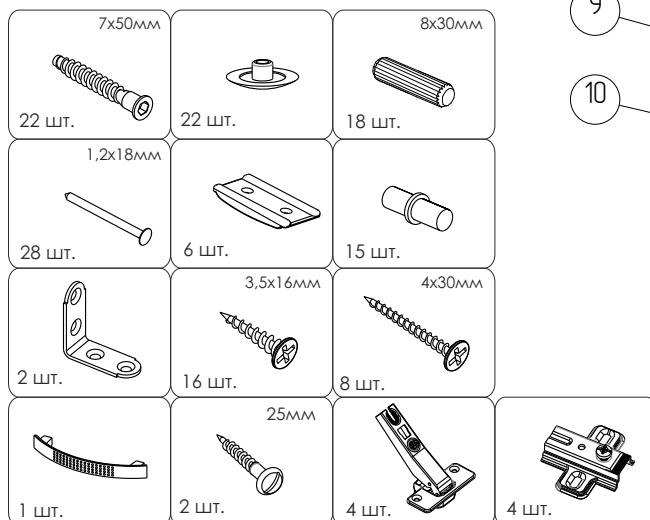
или слева



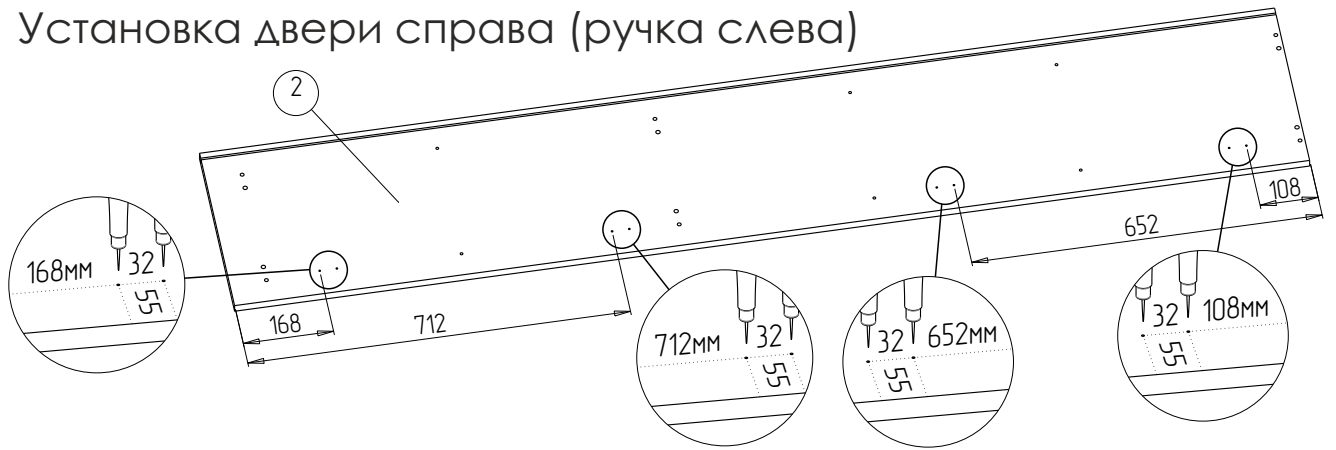
Необходимый инструмент



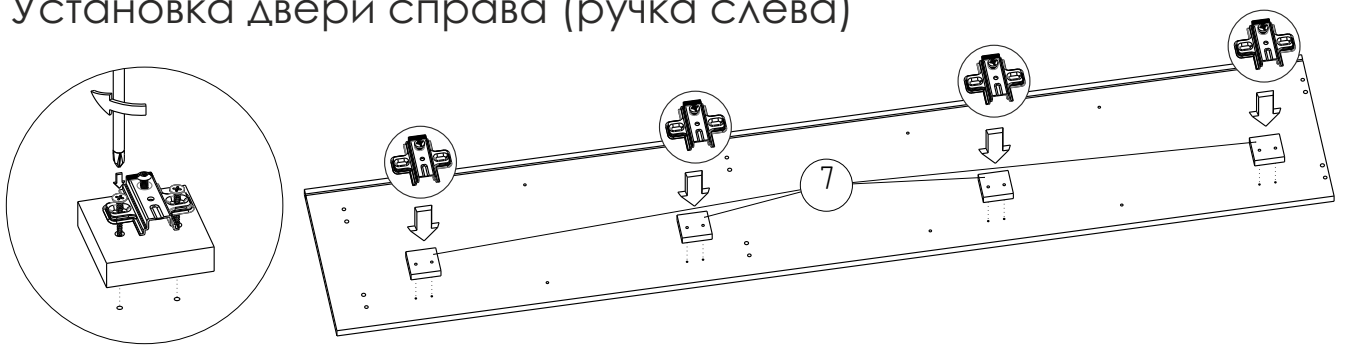
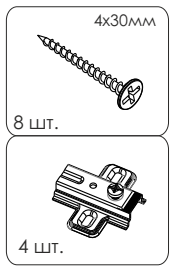
Фурнитура



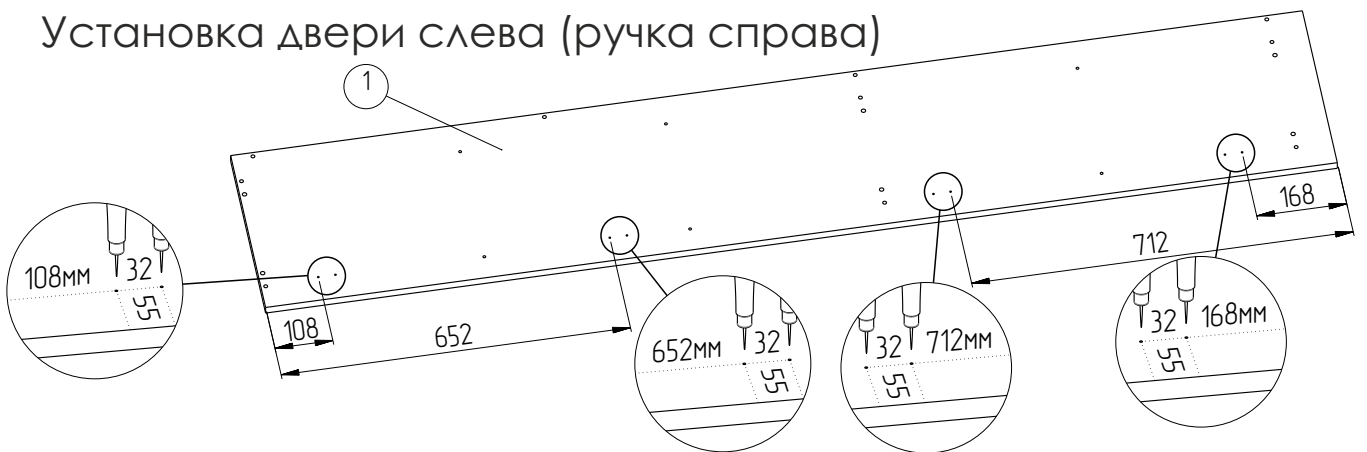
1 Установка двери справа (ручка слева)



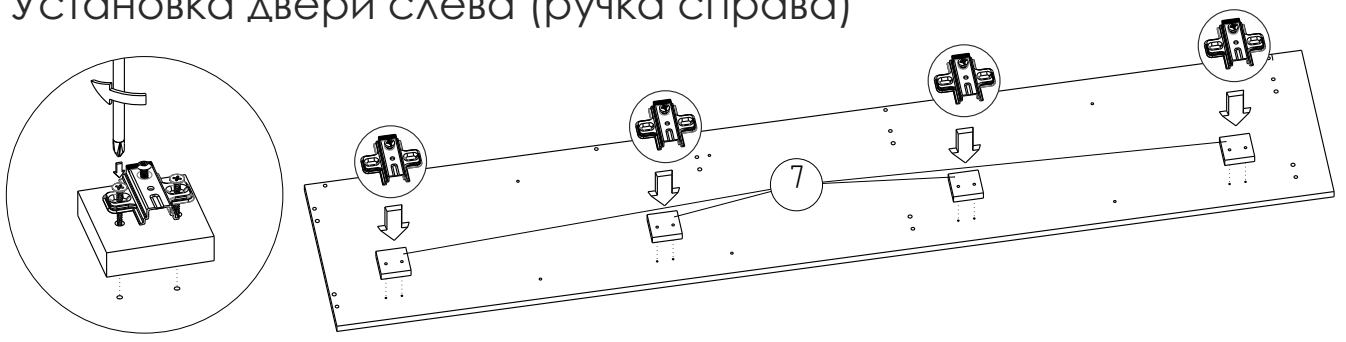
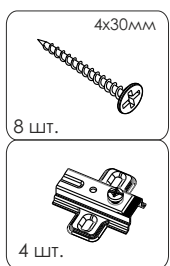
2 Установка двери справа (ручка слева)



1 Установка двери слева (ручка справа)



2 Установка двери слева (ручка справа)



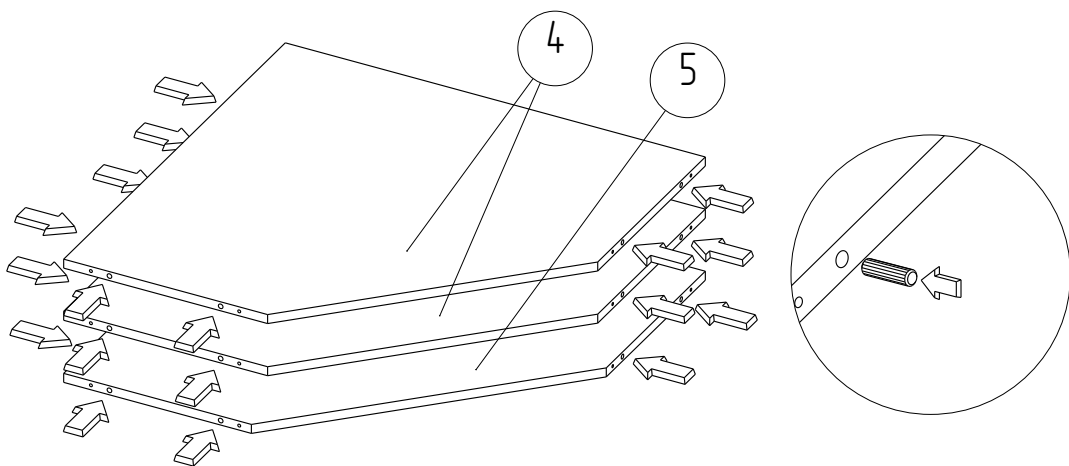
Далее будет показана сборка с установкой двери справа

3

8x30мм



18 шт.



4

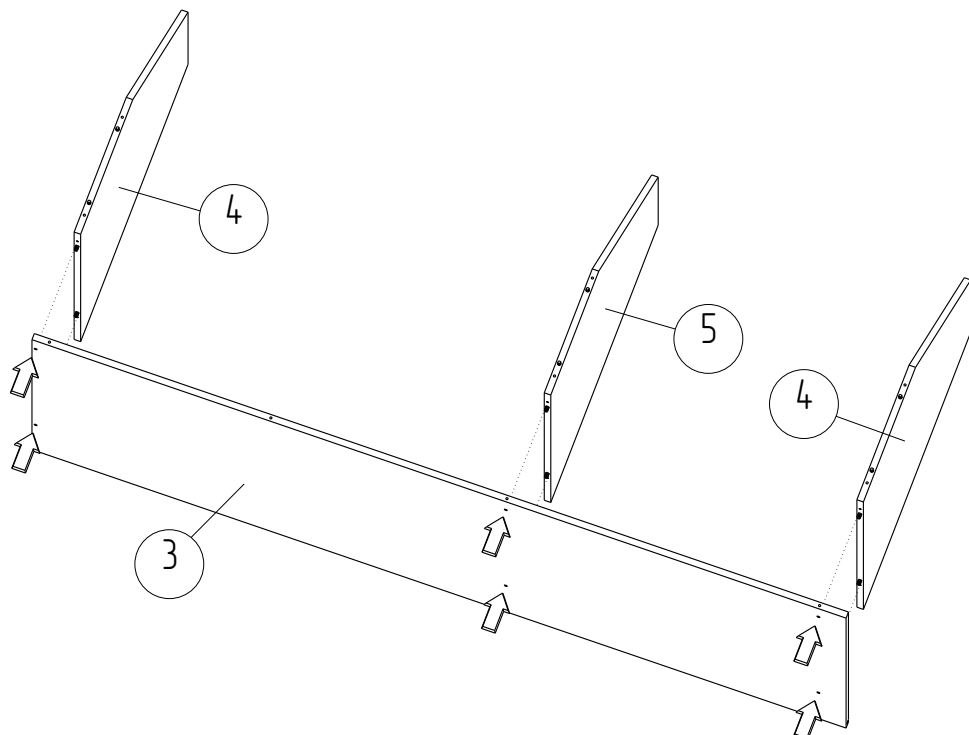
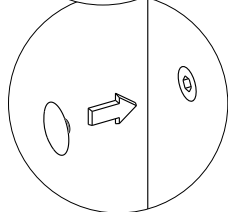
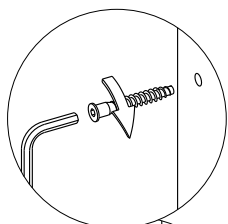
7x50мм



6 шт.

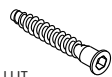


6 шт.



5

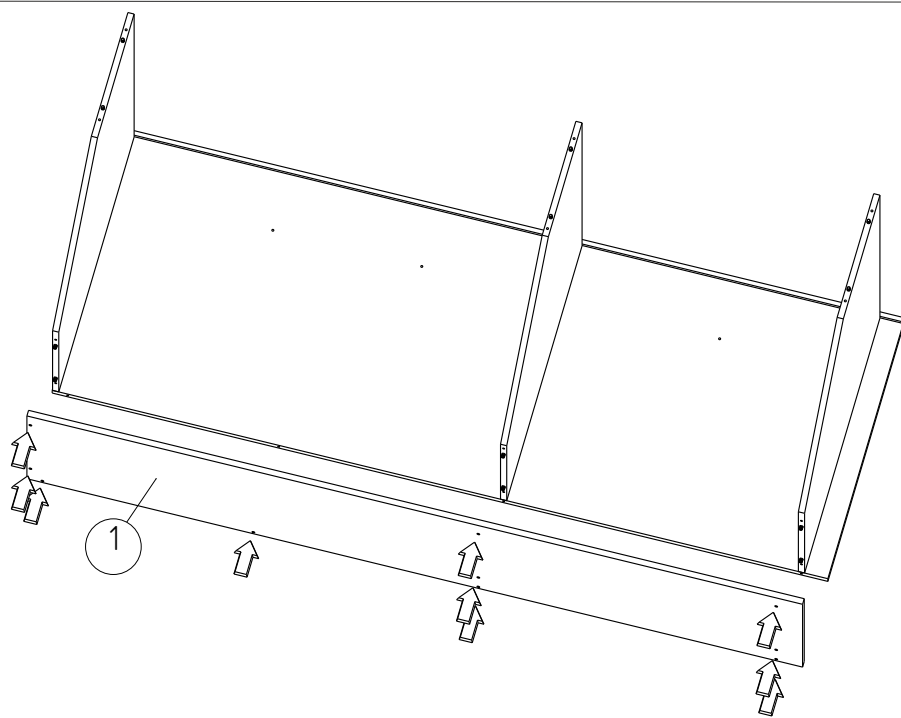
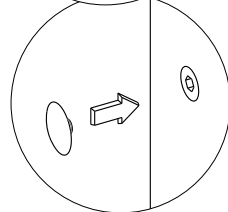
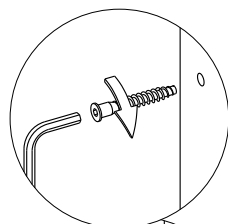
7x50мм



10 шт.



10 шт.

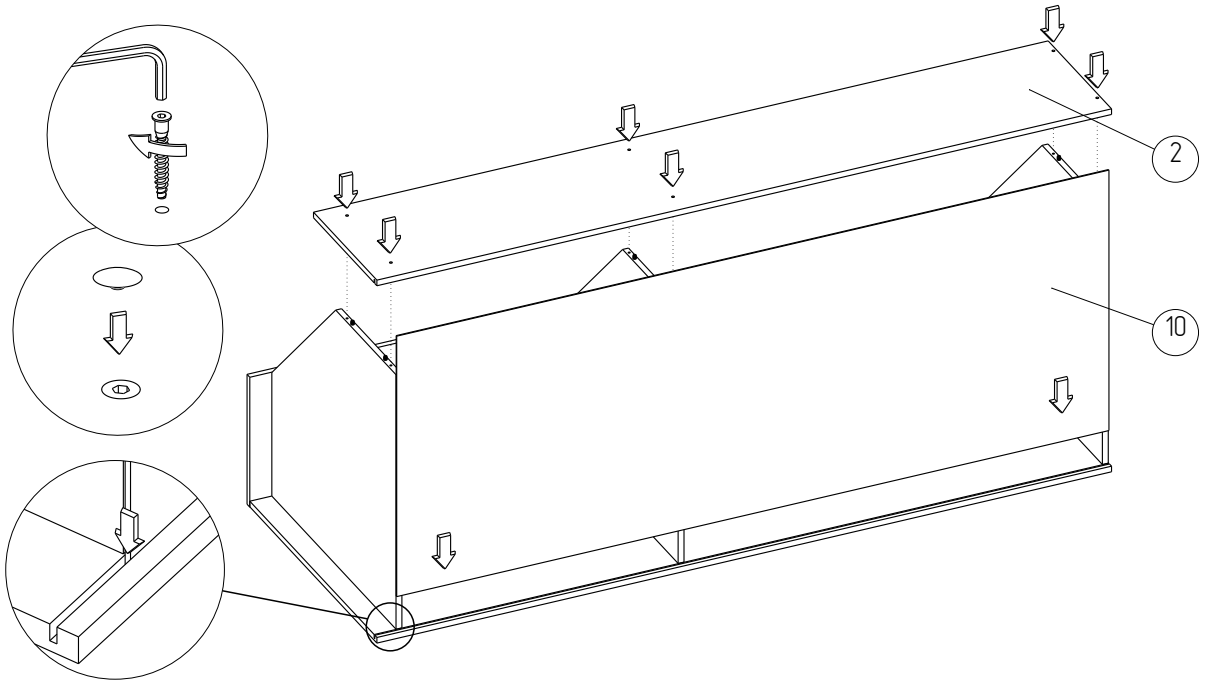


6

7x50мм

6 шт.

6 шт.

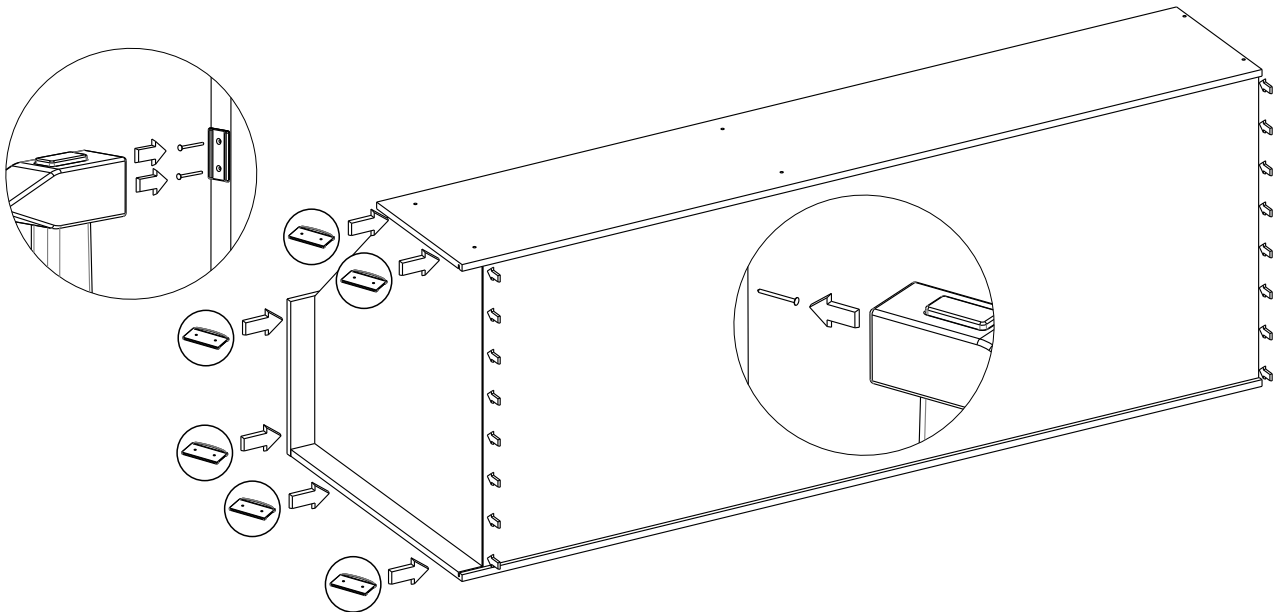


7

1,2x18мм

28 шт.

6 шт.

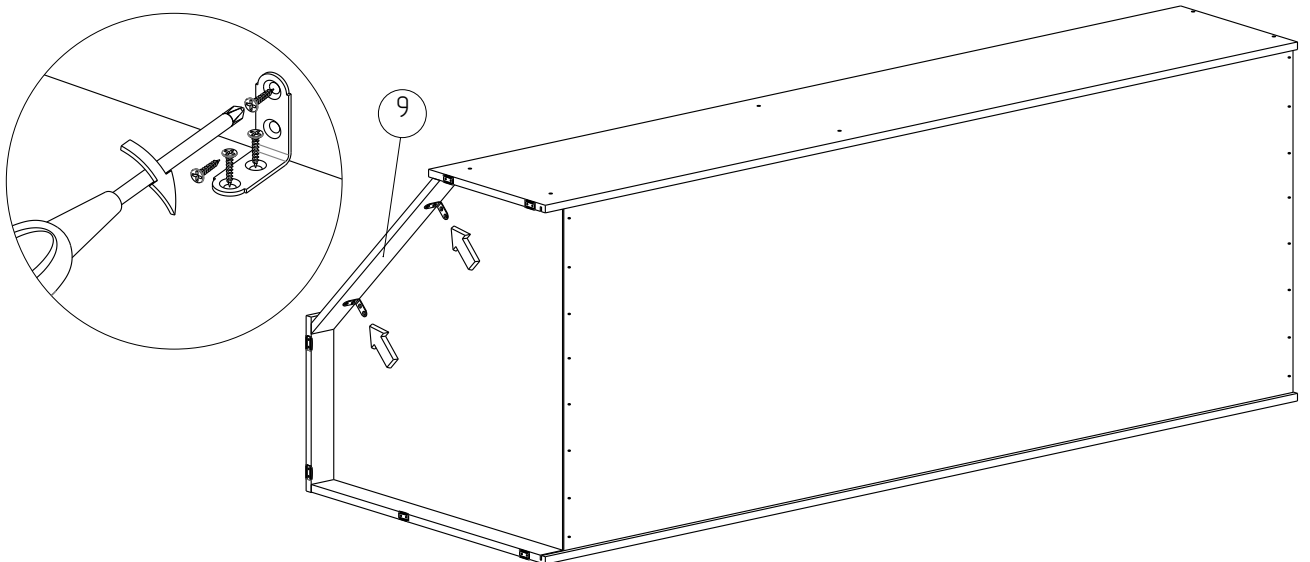


8

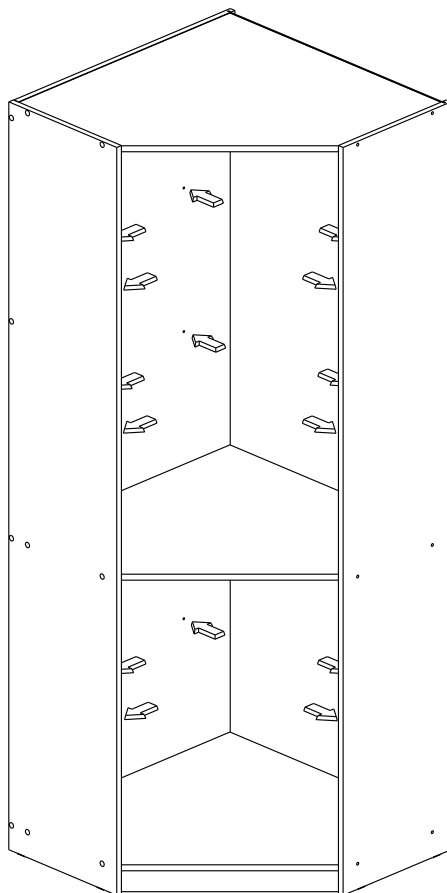
2 шт.

3,5x16мм

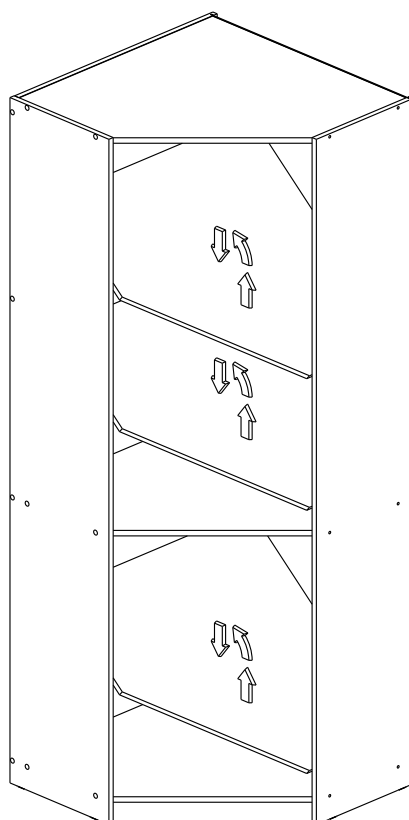
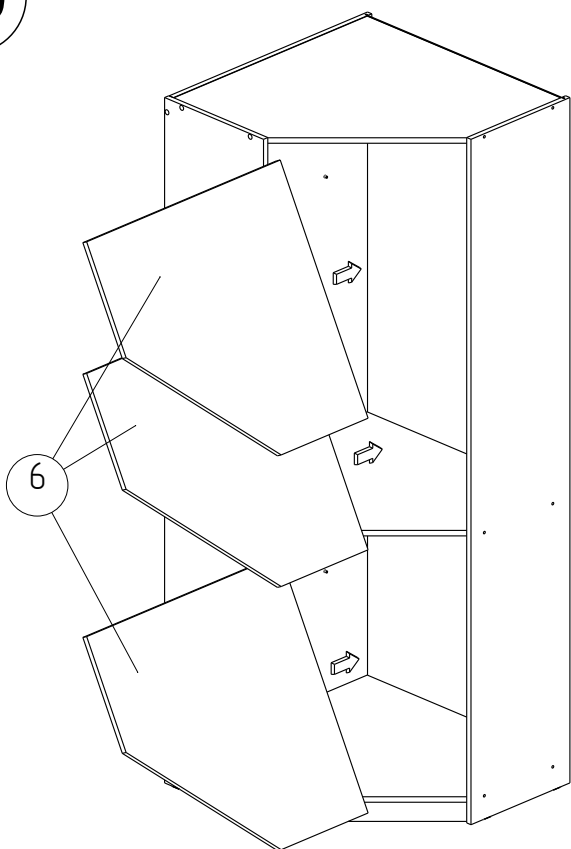
8 шт.





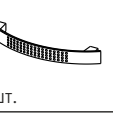
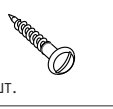
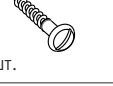

9

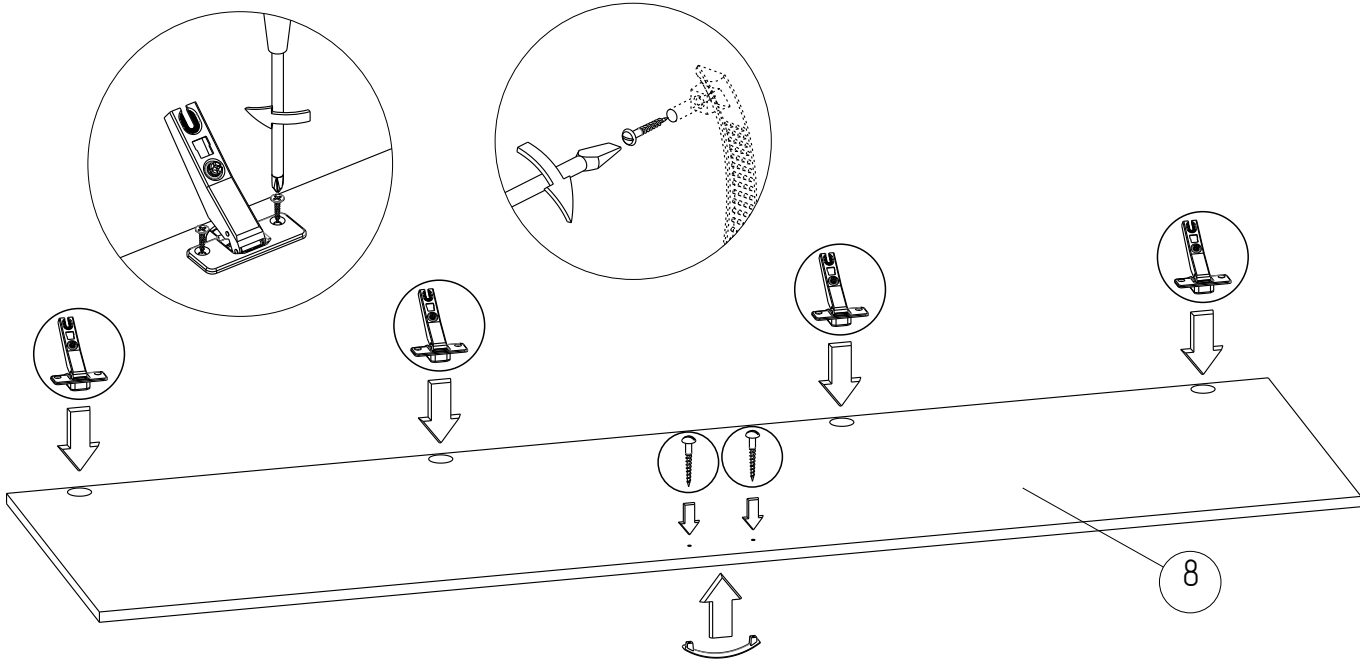


10



11

- 4 шт. 
- 3,5x16мм 
- 8 шт. 
- 1 шт. 
- 25мм 
- 2 шт. 



12

