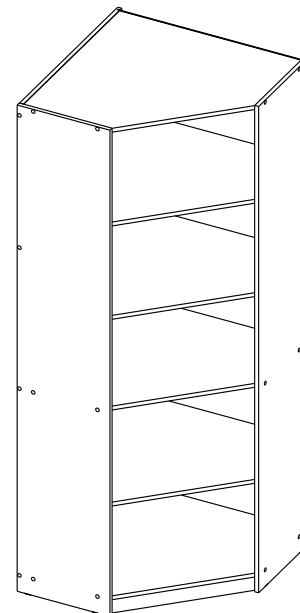


# СХЕМА СБОРКИ ШУ-2

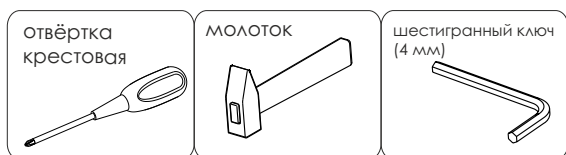


- сборка изделия требует необходимой квалификации или услуг специалиста по сборке мебели
- внимательно проверить комплектацию изделия и ознакомиться со схемой сборки
- после вскрытия упаковки не выбрасывайте упаковочный материал, используйте его в качестве подложки при сборке
- обязательно сохраните этикетку с упаковки и гарантийный талон
- сборку изделия производить в соответствии с порядком, указанным в схеме, на ровной поверхности

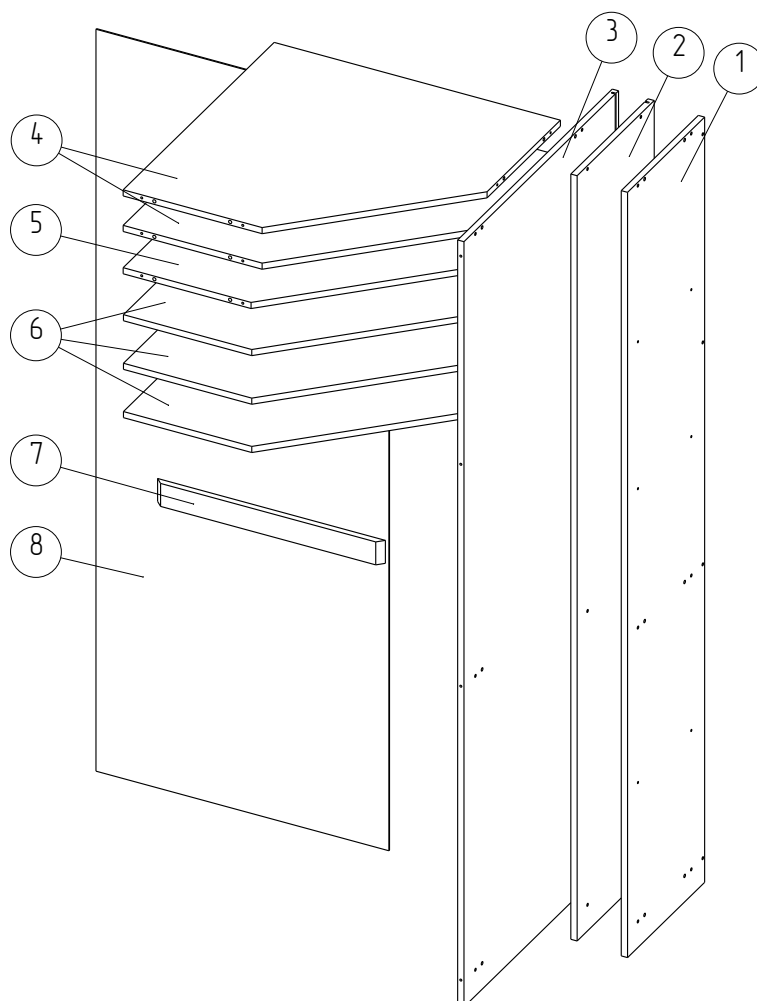
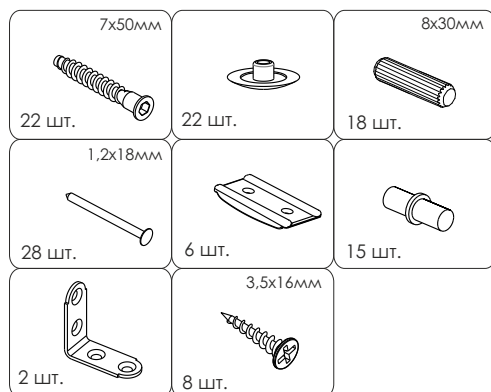
Дет. №	Наименование	Кол-во	Размеры
1	Вертикаль левая	1	2000 x 370 x 16
2	Вертикаль правая	1	2000 x 370 x 16
3	Задняя стенка	1	2000 x 742 x 16
4	Горизонталь	2	725 x 725 x 16
5	Горизонталь средняя	1	725 x 725 x 16
6	Полка	3	724 x 724 x 16
7	Цоколь	1	577 x 60 x 16
8	Стенка задняя	1	1939 x 742 x 3



## Необходимый инструмент



## Фурнитура



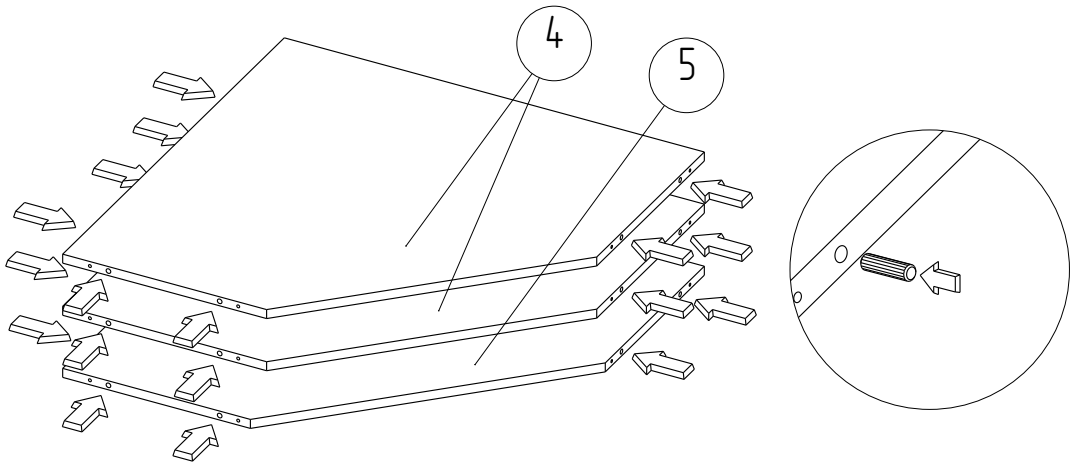
# Схема сборки ШУ-2

1

8x30мм

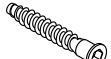


18 шт.



2

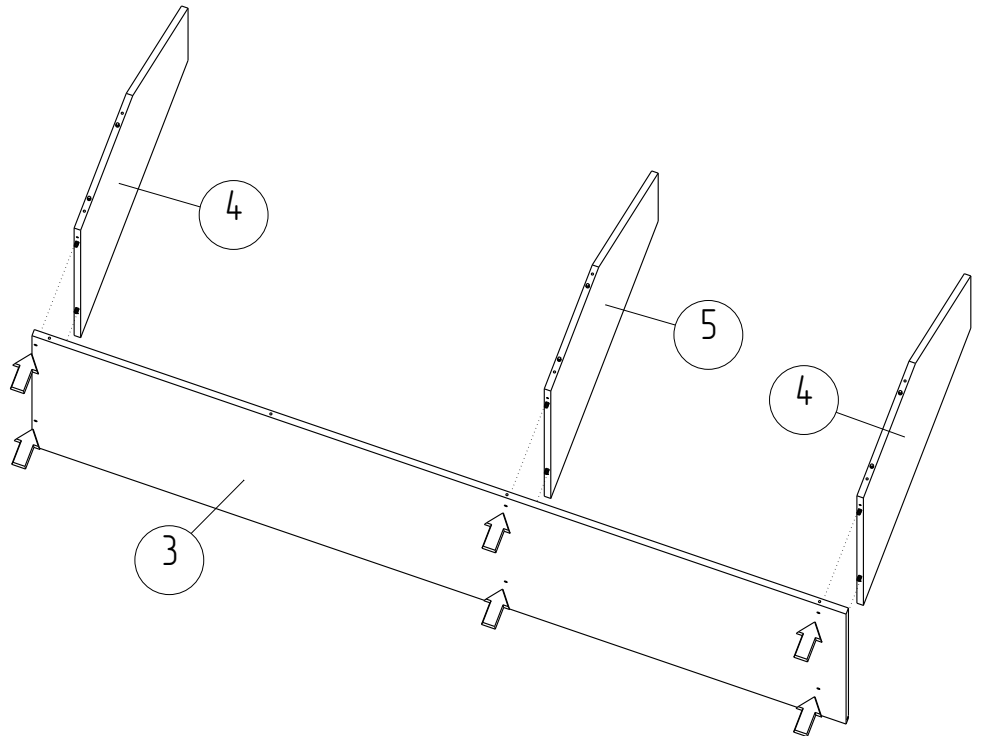
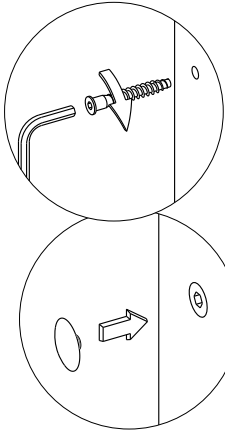
7x50мм



6 шт.

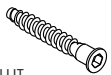


6 шт.



3

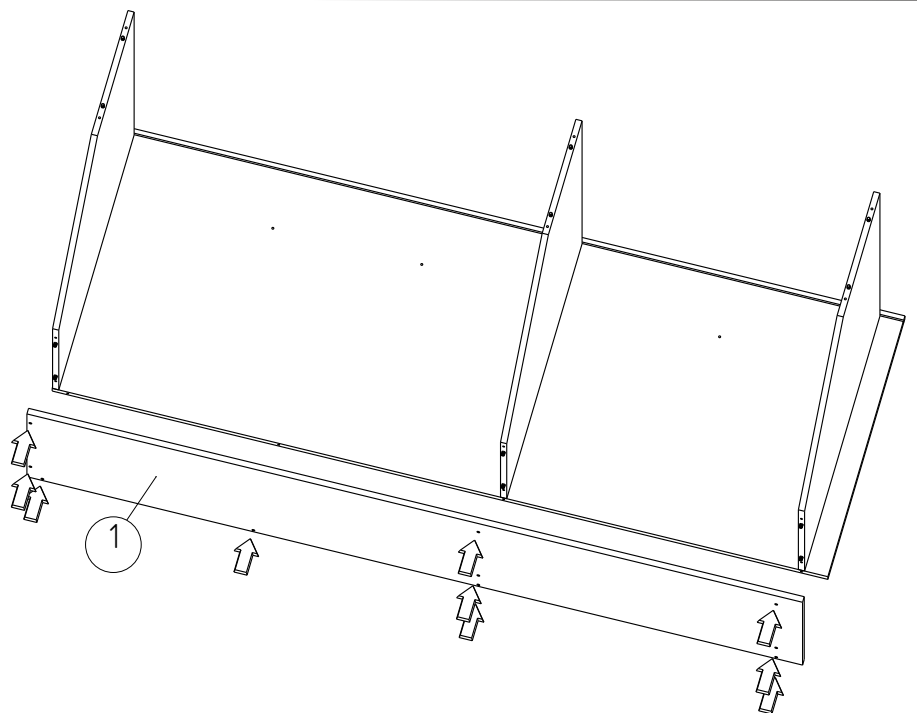
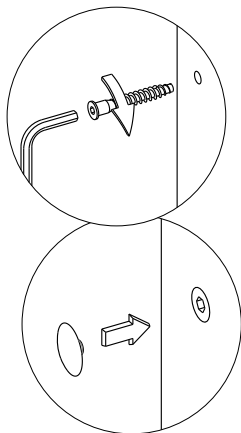
7x50мм



10 шт.



10 шт.



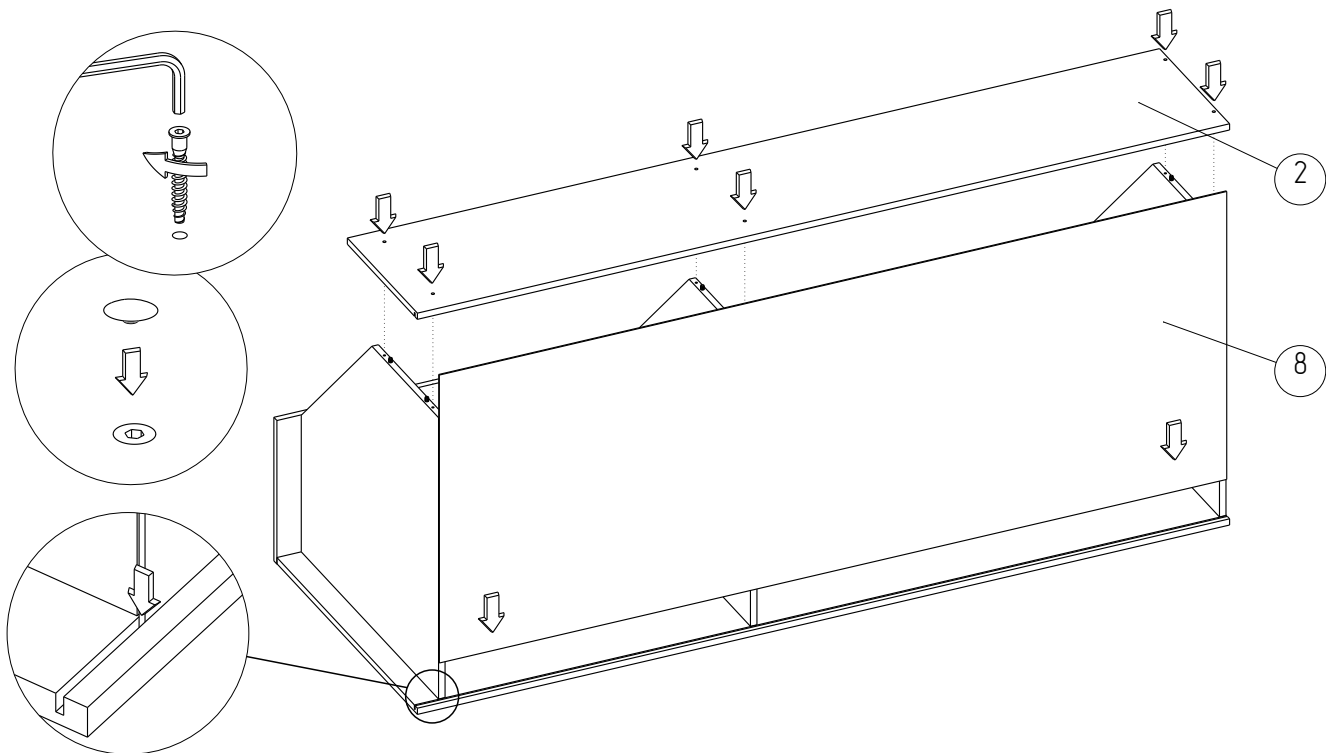
# Схема сборки ШУ-2

4

7x50мм

6 шт.

6 шт.

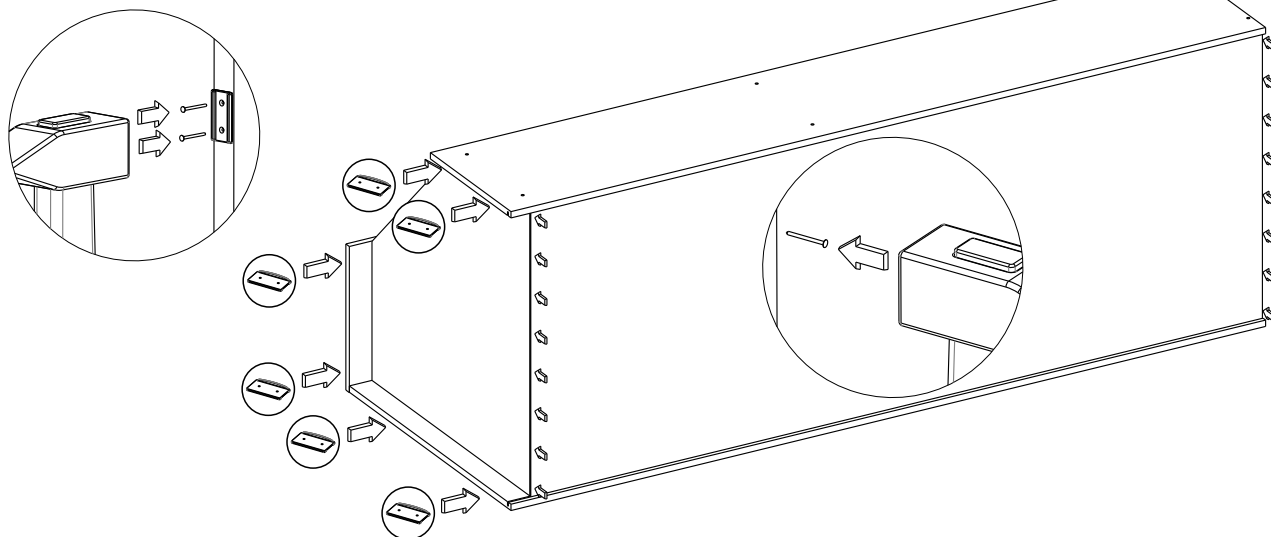


5

1,2x18мм

28 шт.

6 шт.

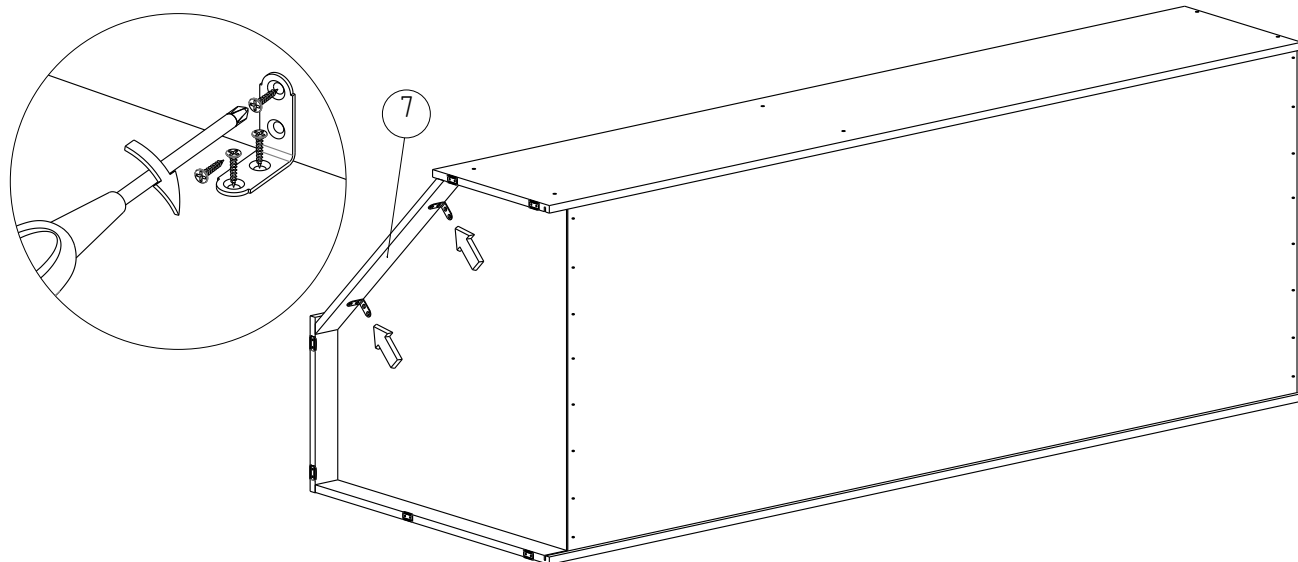


6

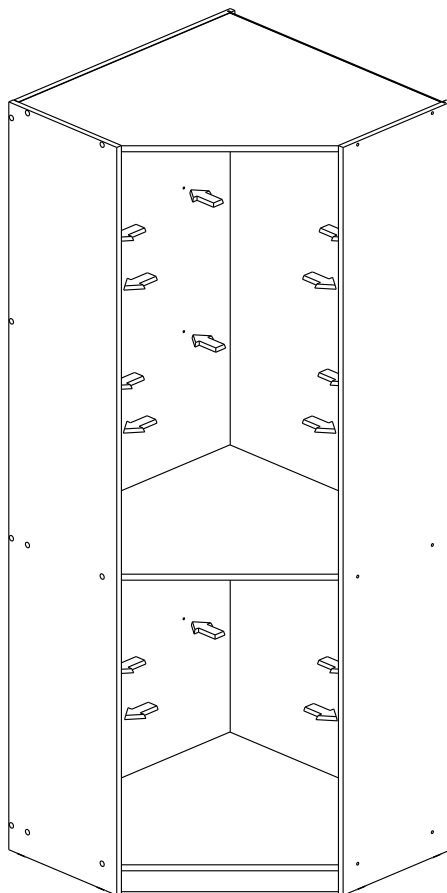
2 шт.

3,5x16мм

8 шт.



7



8

