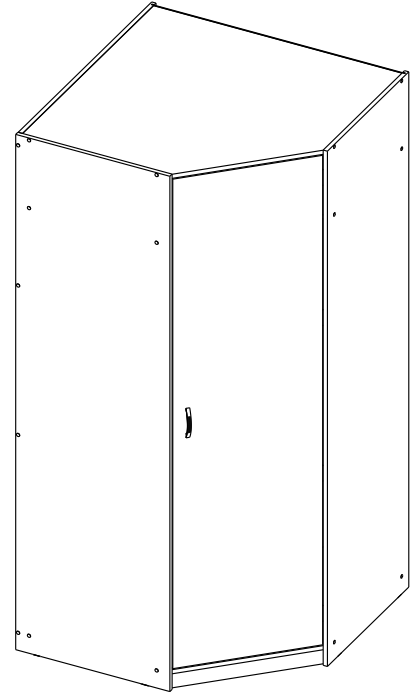


СХЕМА СБОРКИ ШУ-1

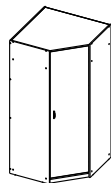


- сборка изделия требует необходимой квалификации или услуг специалиста по сборке мебели
- внимательно проверить комплектацию изделия и ознакомиться со схемой сборки
- после вскрытия упаковки не выбрасывайте упаковочный материал, используйте его в качестве подложки при сборке
- обязательно сохраните этикетку с упаковки и гарантийный талон
- сборку изделия производить в соответствии с порядком, указанным в схеме, на ровной поверхности

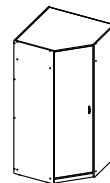
Дет. №	Наименование	Кол-во	Размеры
1	Вертикаль левая	1	2000 x 580 x 16
2	Вертикаль правая	1	2000 x 580 x 16
3	Задняя стенка	1	2000 x 952 x 16
4	Горизонталь	2	935 x 935 x 16
5	Горизонталь средняя	1	935 x 935 x 16
6	Площадка под петли	4	60 x 60 x 16
7	Дверь	1	1900 x 522 x 16
8	Цоколь	1	577 x 60 x 16
9	Стенка задняя	1	1939 x 952 x 3



Дверь устанавливается справа



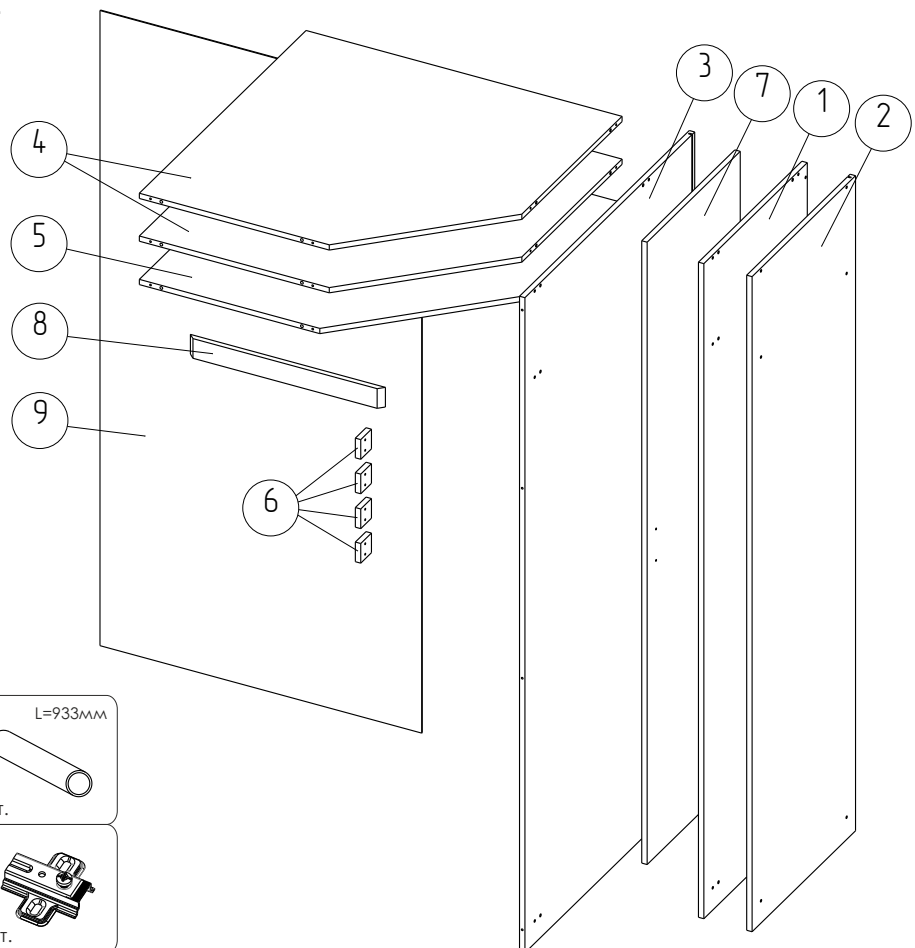
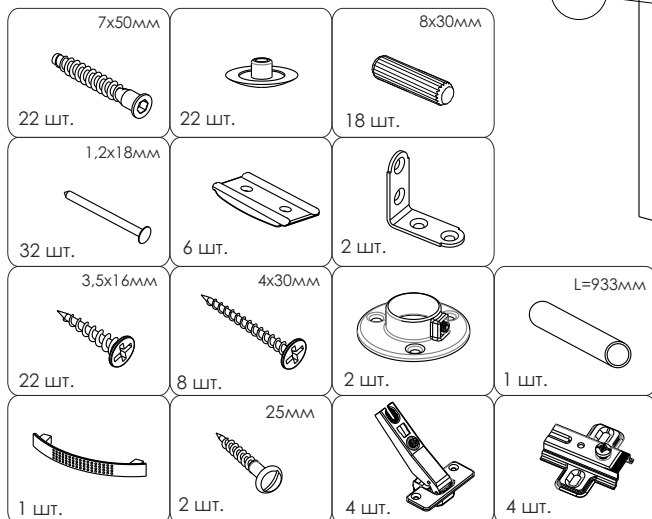
или слева



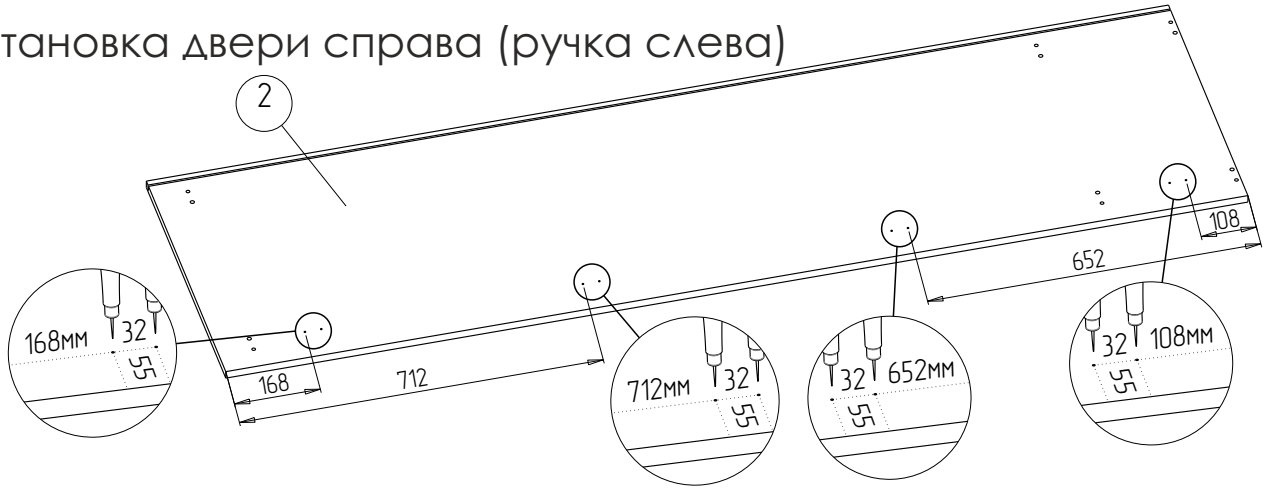
Необходимый инструмент



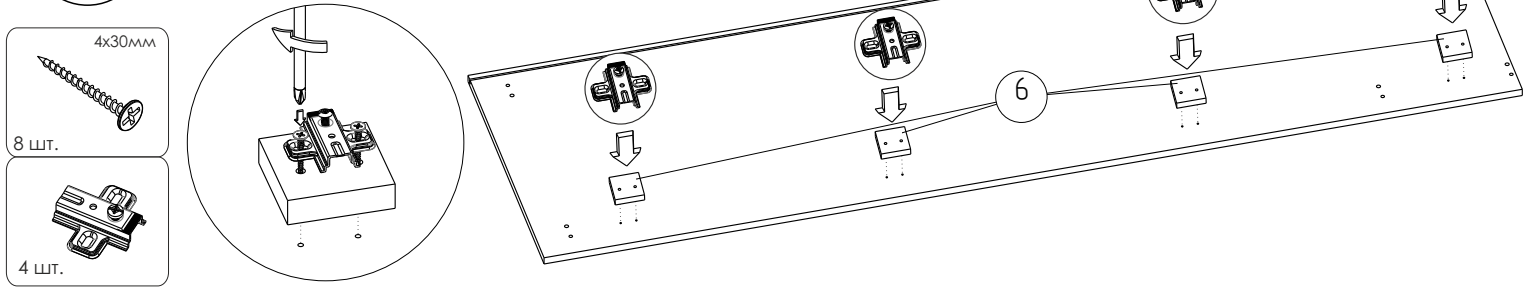
Фурнитура



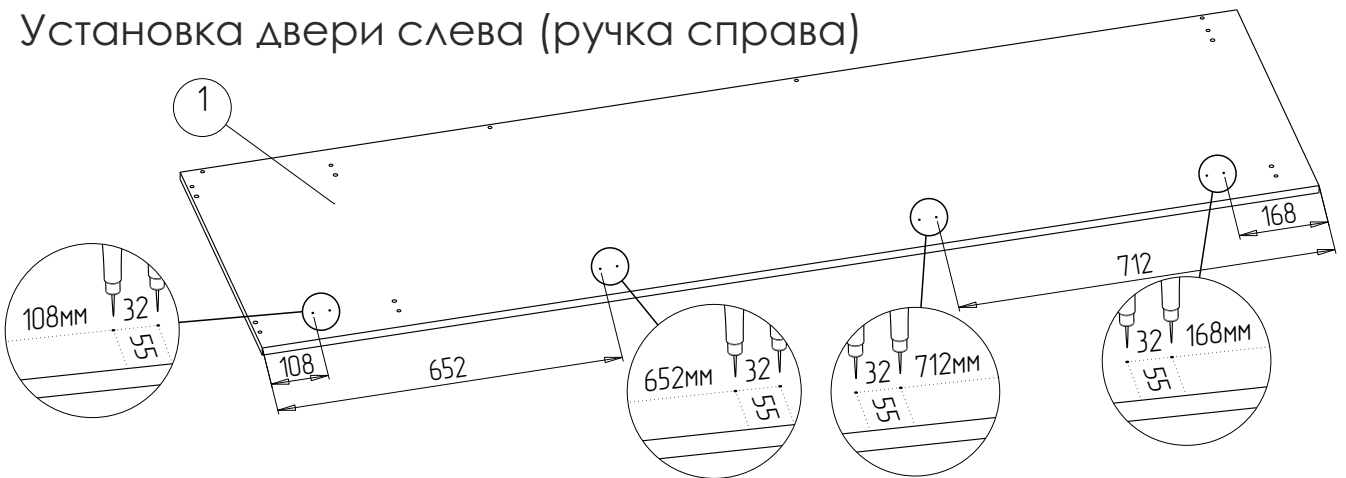
1 Установка двери справа (ручка слева)



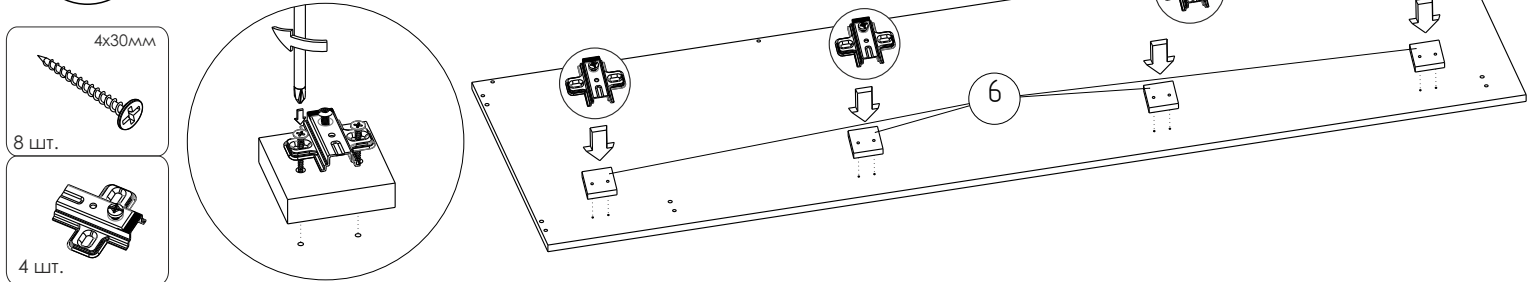
2 Установка двери справа (ручка слева)



1 Установка двери слева (ручка справа)



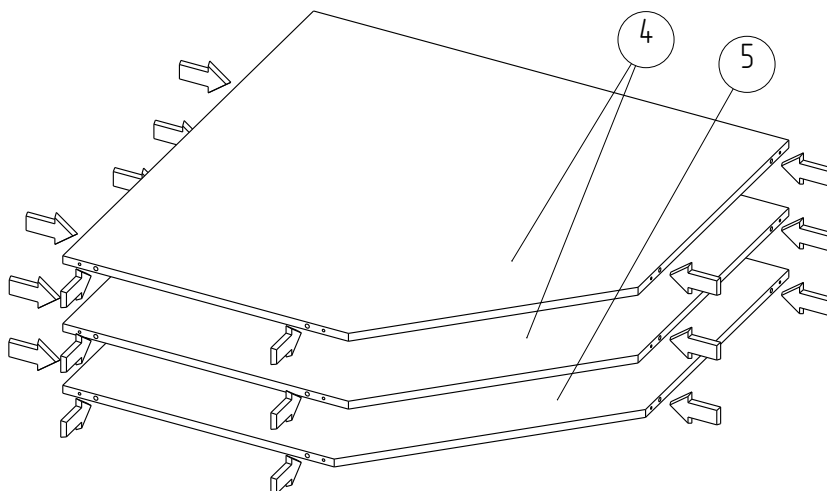
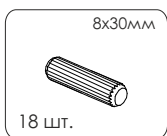
2 Установка двери слева (ручка справа)



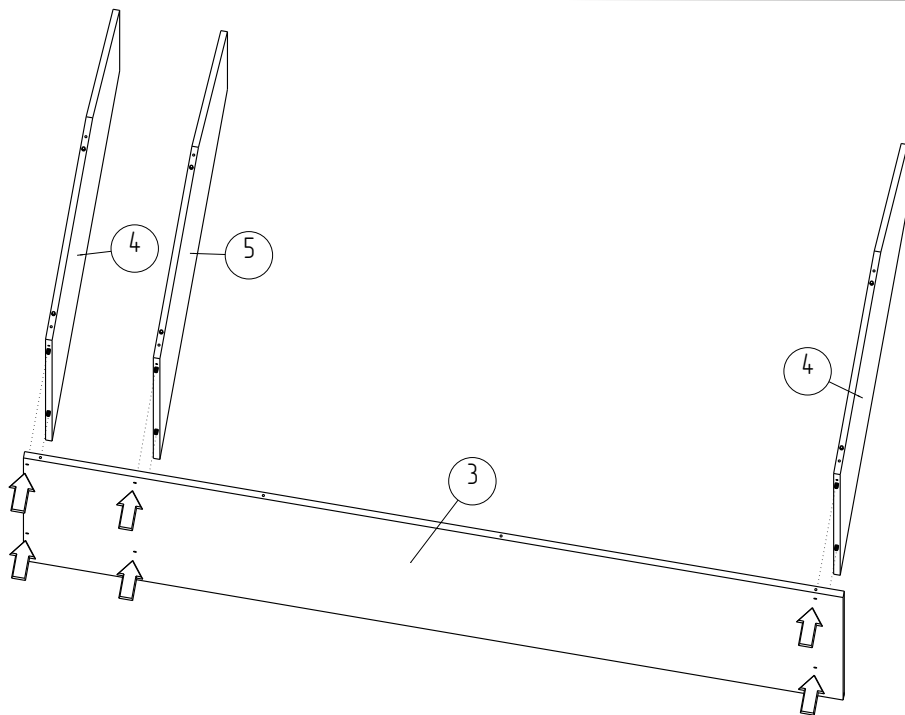
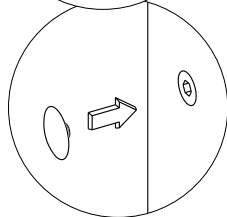
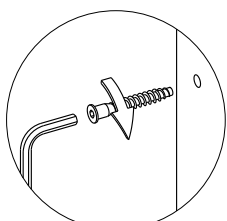
Далее будет показана сборка с установкой двери справа

Схема сборки ШУ-1

3



4



5

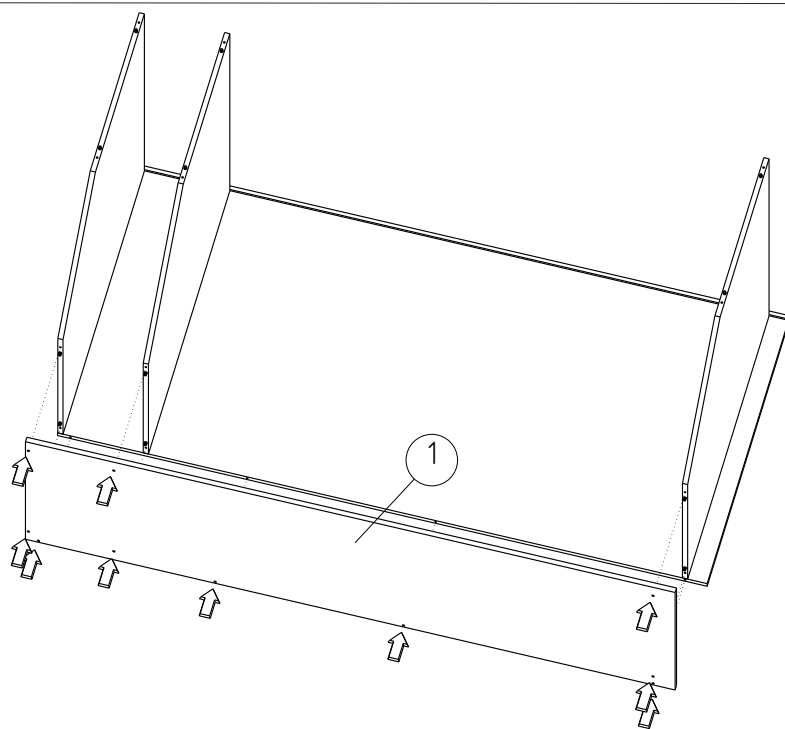
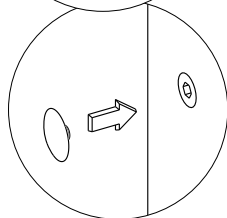
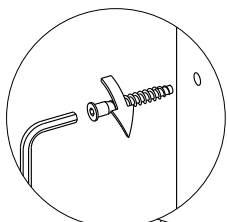
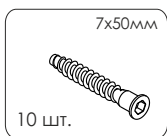
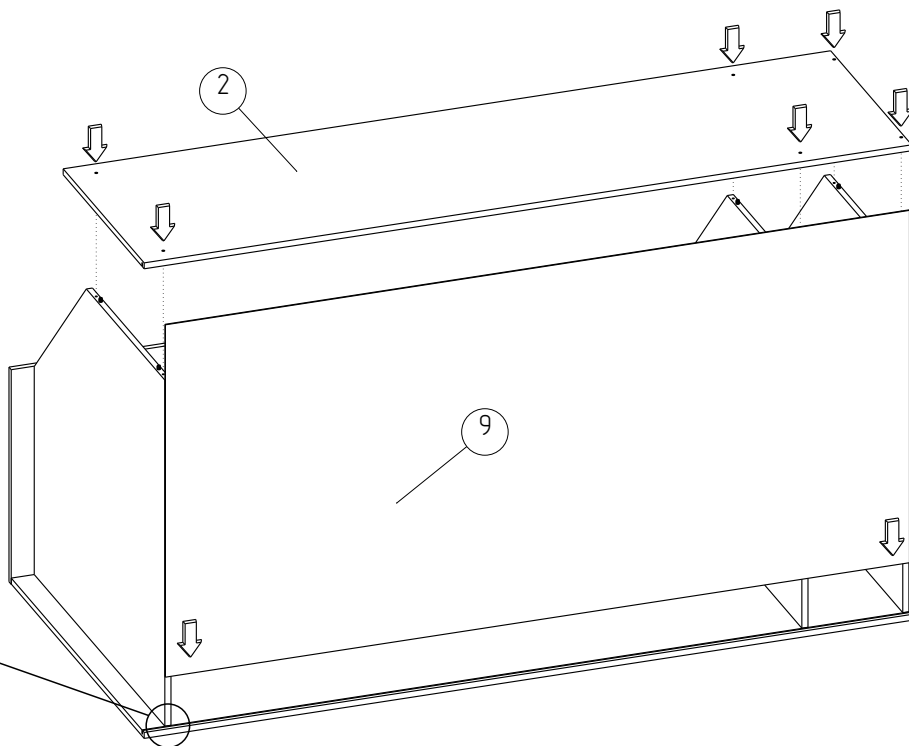
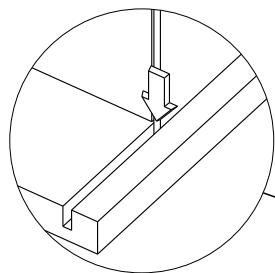
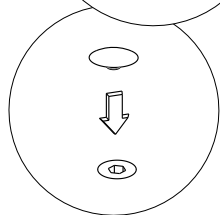
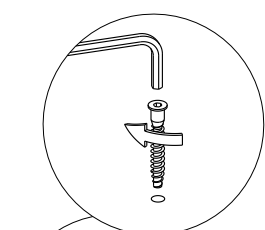


Схема сборки ШУ-1

6

7x50мм
6 шт.

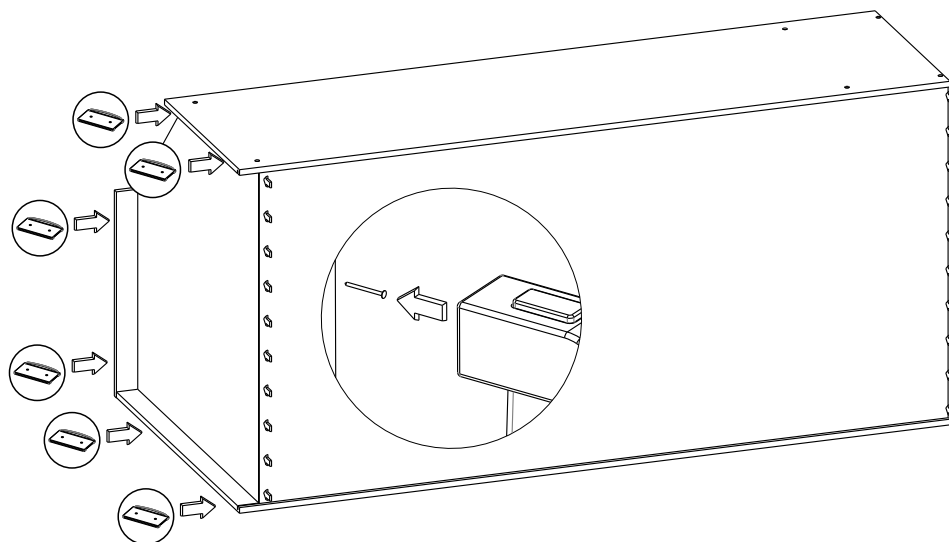
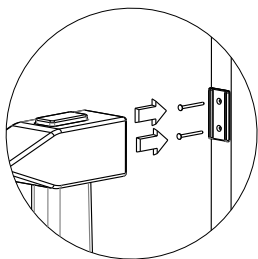
6 шт.



7

1,2x18мм
32 шт.

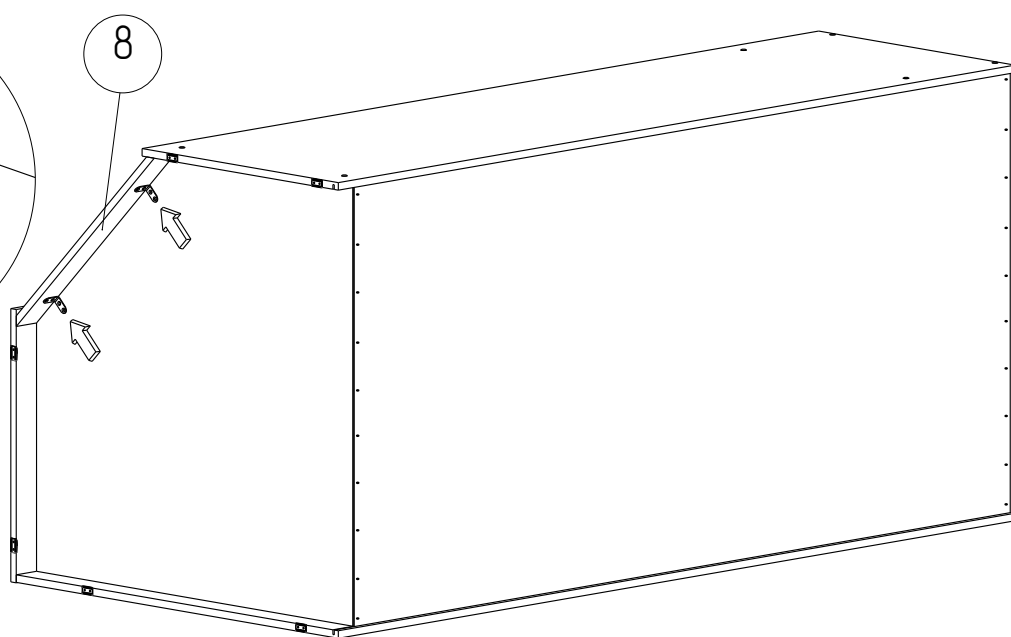
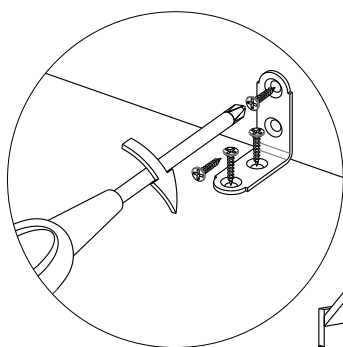
6 шт.




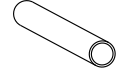

8

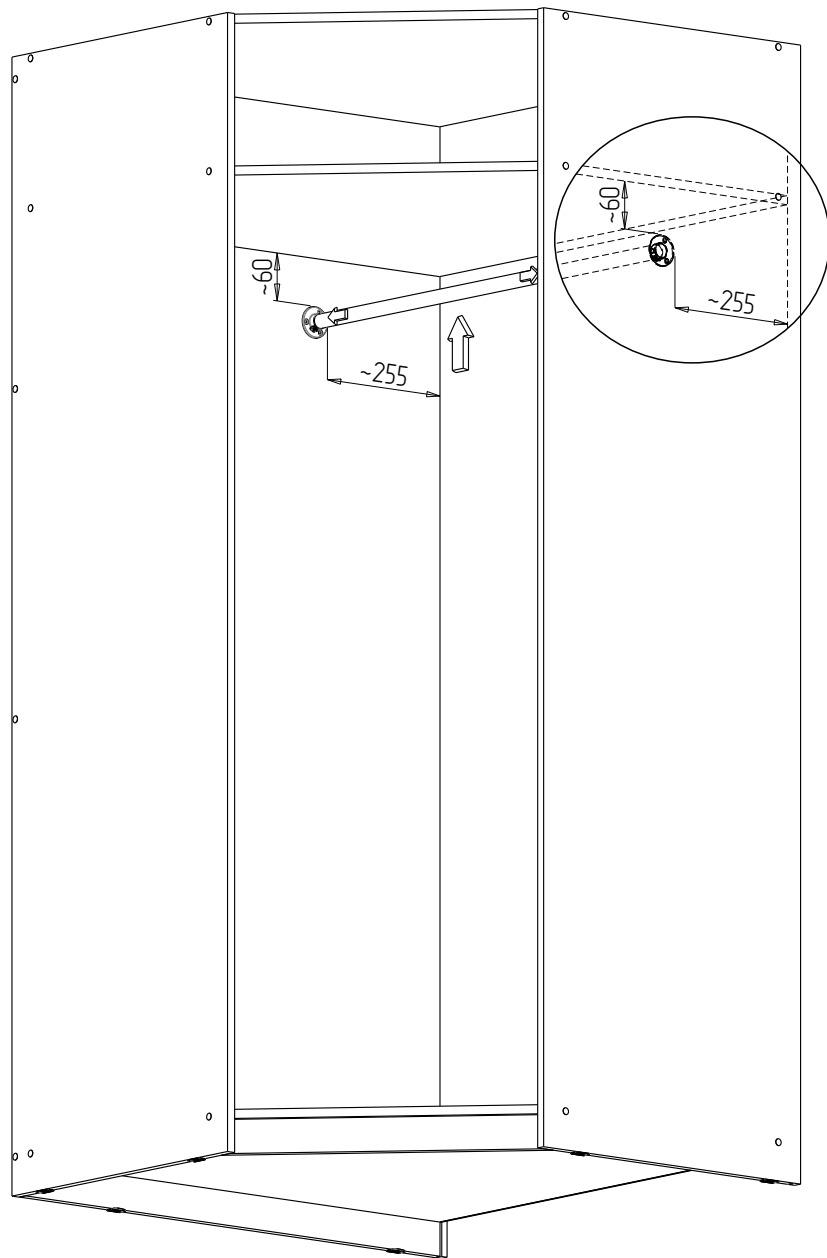
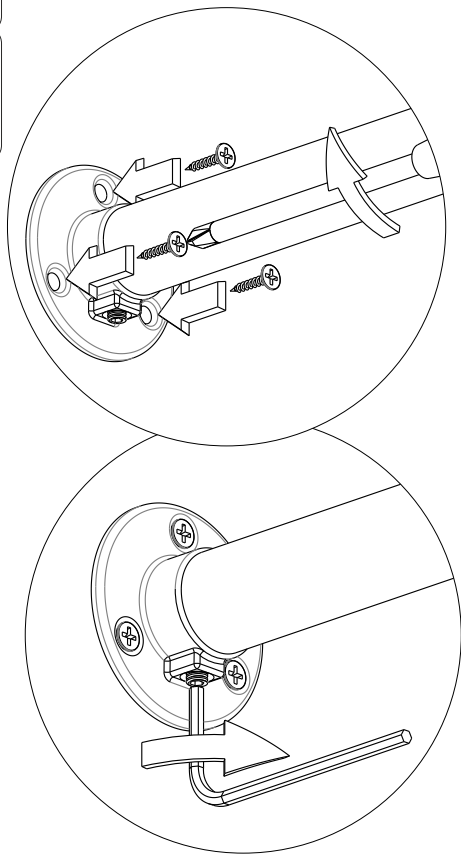
2 шт.

3,5x16мм
8 шт.







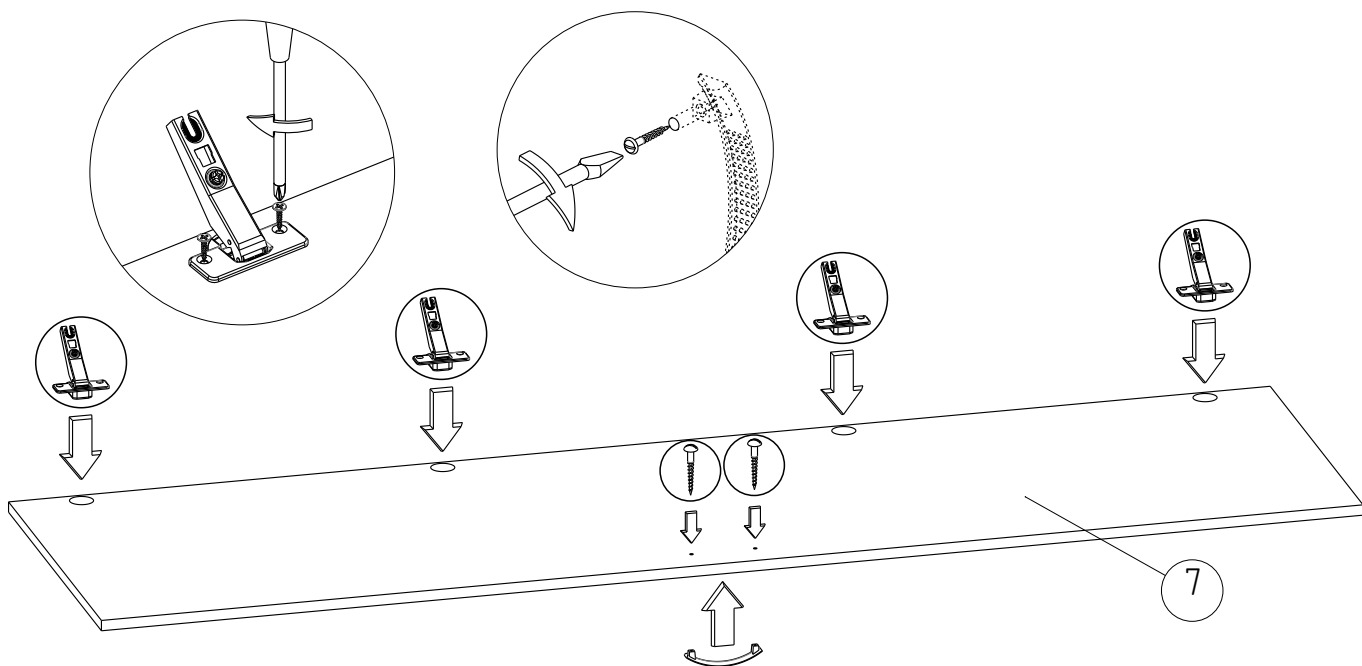
9

-  2 шт.
-  L=933мм
1 шт.
-  3,5x16мм
6 шт.



10

-  4 шт.
-  3,5x16мм
8 шт.
-  1 шт.
-  25мм
2 шт.



11

