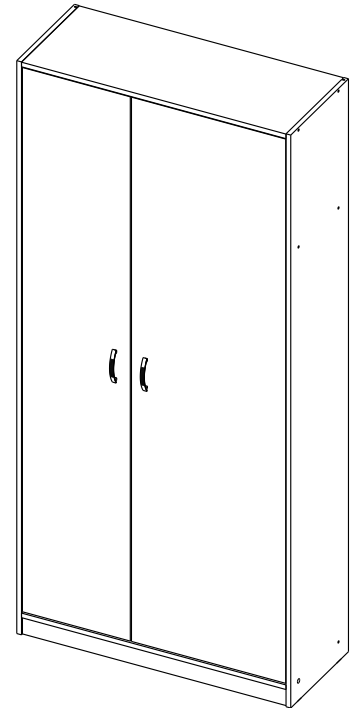


СХЕМА СБОРКИ ШО-7

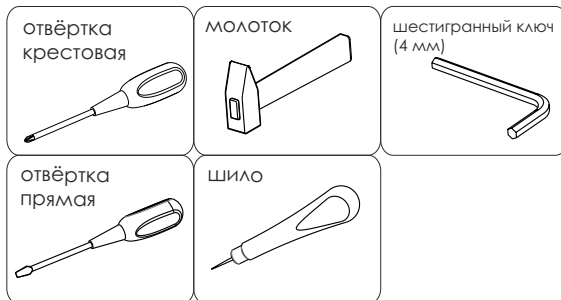


- сборка изделия требует необходимой квалификации или услуг специалиста по сборке мебели
- внимательно проверить комплектацию изделия и ознакомиться со схемой сборки
- после вскрытия упаковки не выбрасывайте упаковочный материал, используйте его в качестве подложки при сборке
- обязательно сохраните этикетку с упаковки и гарантийный талон
- сборку изделия производить в соответствии с порядком, указанным в схеме, на ровной поверхности

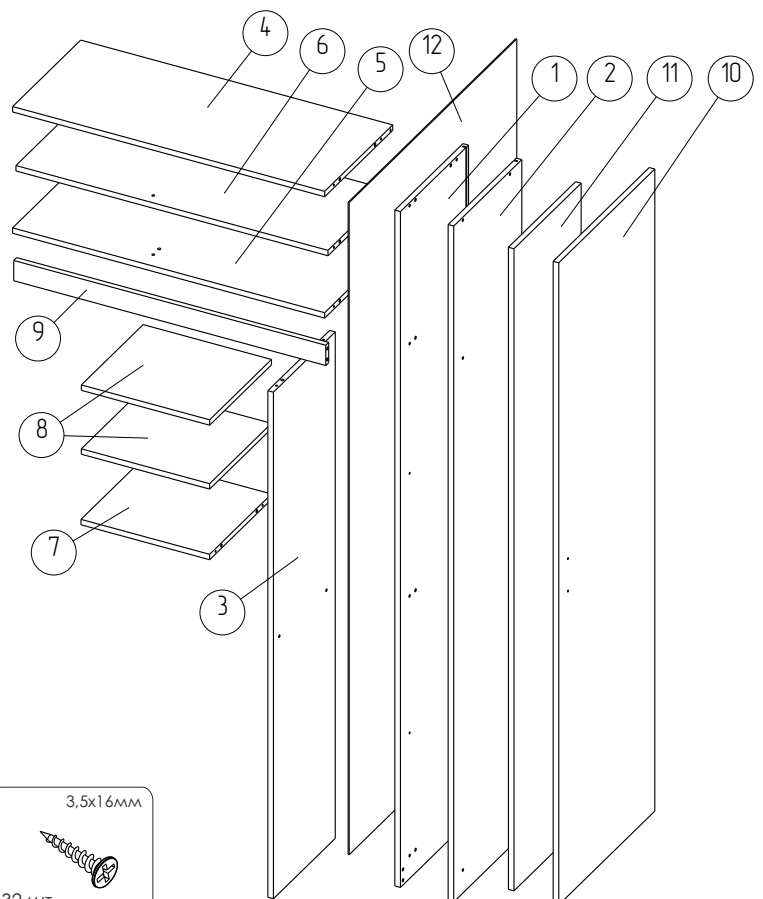
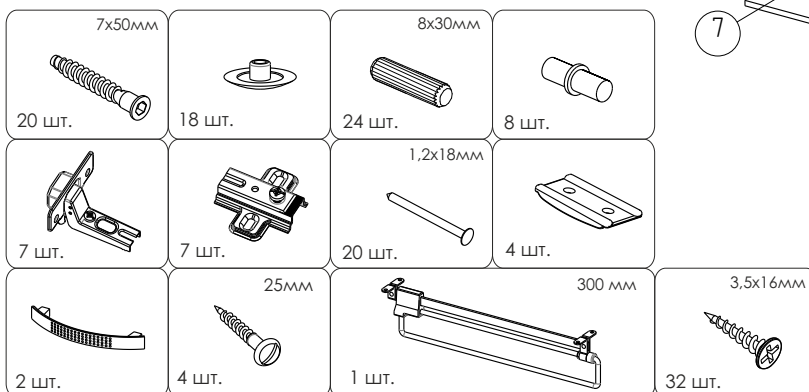
| Дет. № | Наименование | Кол-во | Размеры |
|--------|---------------------|--------|-----------------|
| 1 | Вертикаль левая | 1 | 2000 x 370 x 16 |
| 2 | Вертикаль правая | 1 | 2000 x 370 x 16 |
| 3 | Вертикаль средняя | 1 | 1499 x 337 x 16 |
| 4 | Горизонталь верхняя | 1 | 895 x 370 x 16 |
| 5 | Горизонталь нижняя | 1 | 895 x 336 x 16 |
| 6 | Горизонталь широкая | 1 | 895 x 336 x 16 |
| 7 | Горизонталь узкая | 1 | 369 x 336 x 16 |
| 8 | Полка вкладная | 2 | 368 x 336 x 16 |
| 9 | Плинтус | 1 | 895 x 60 x 16 |
| 10 | Дверь широкая | 1 | 1900 x 522 x 16 |
| 11 | Дверь узкая | 1 | 1900 x 365 x 16 |
| 12 | Стенка задняя | 1 | 1930 x 911 x 3 |



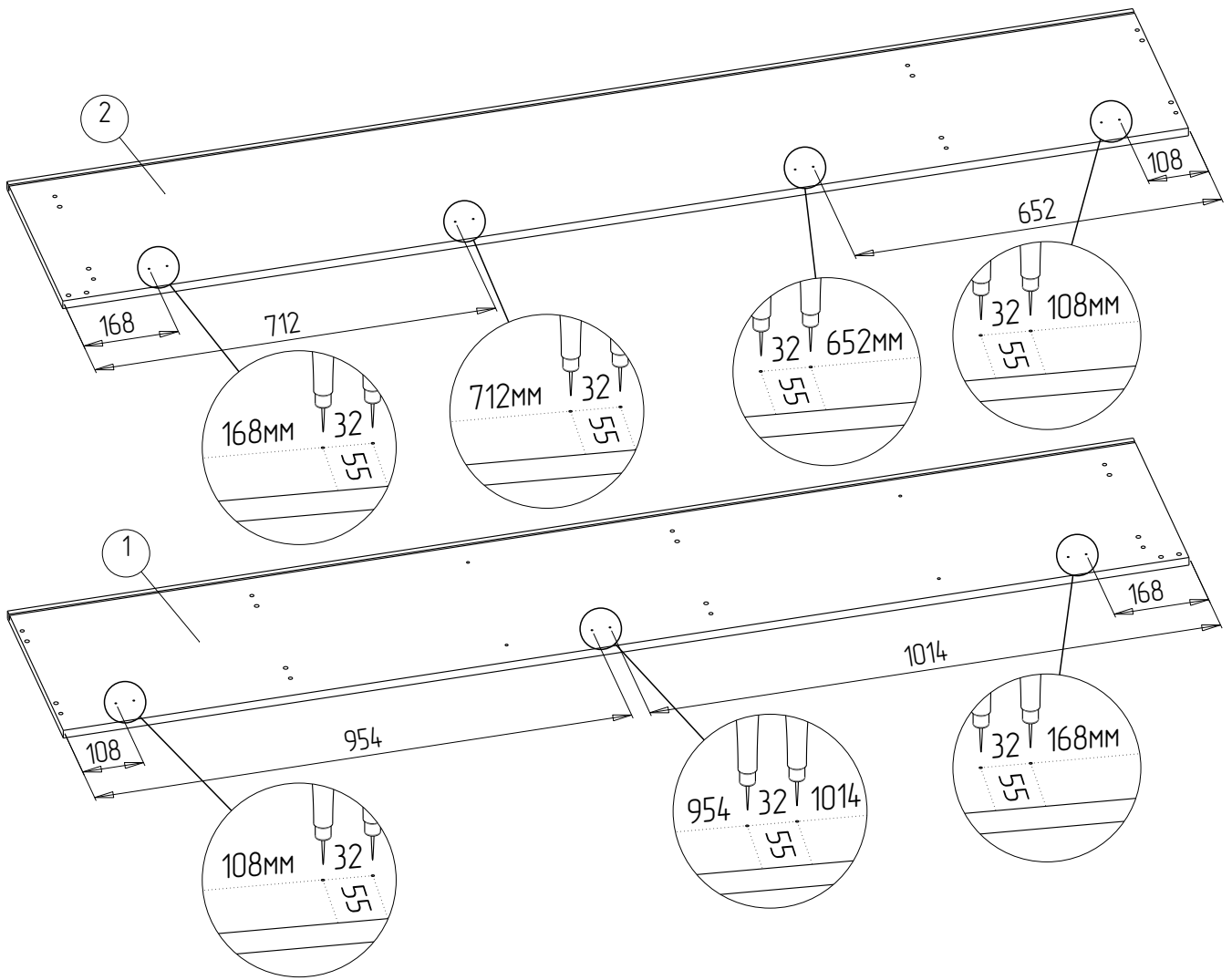
Необходимый инструмент



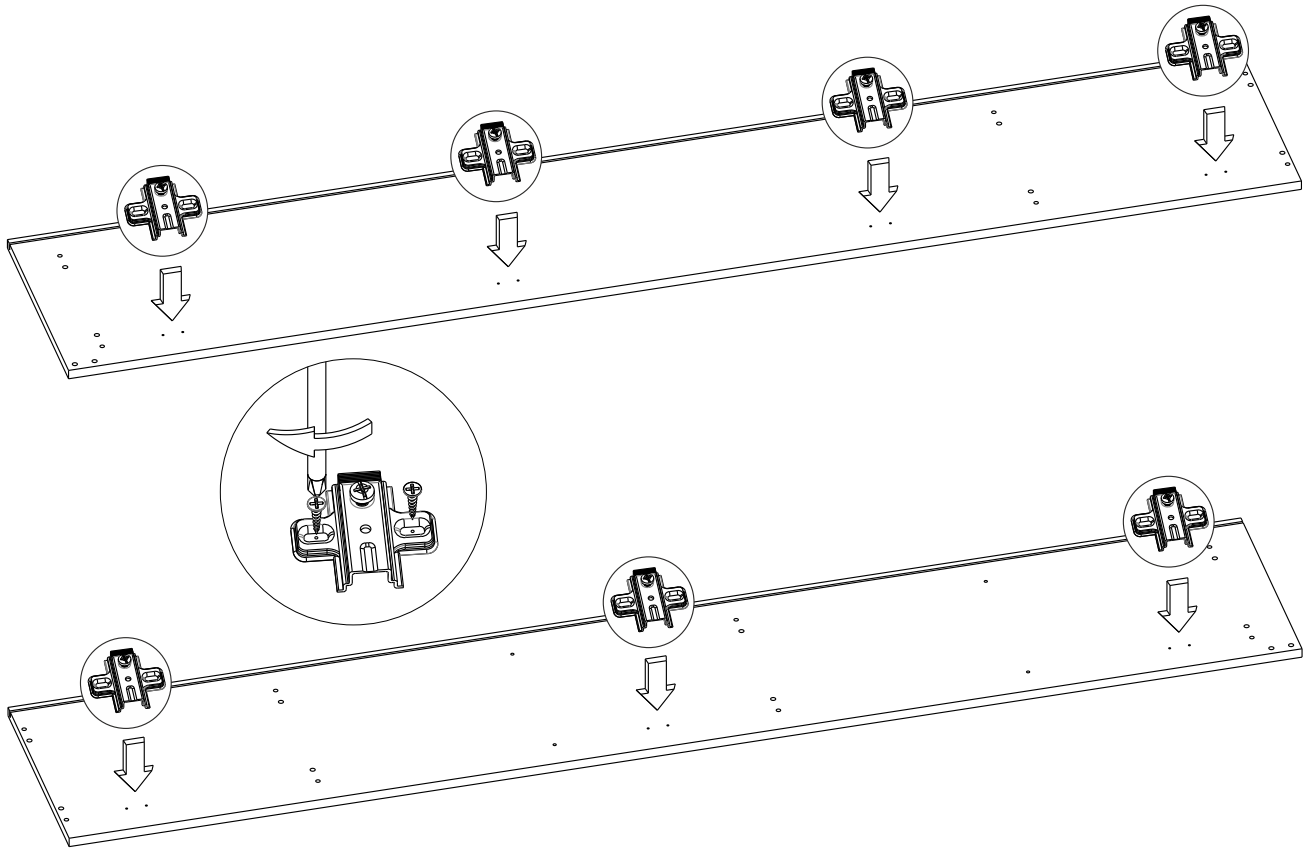
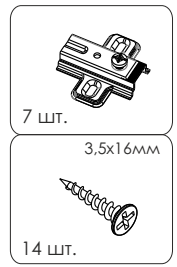
Фурнитура



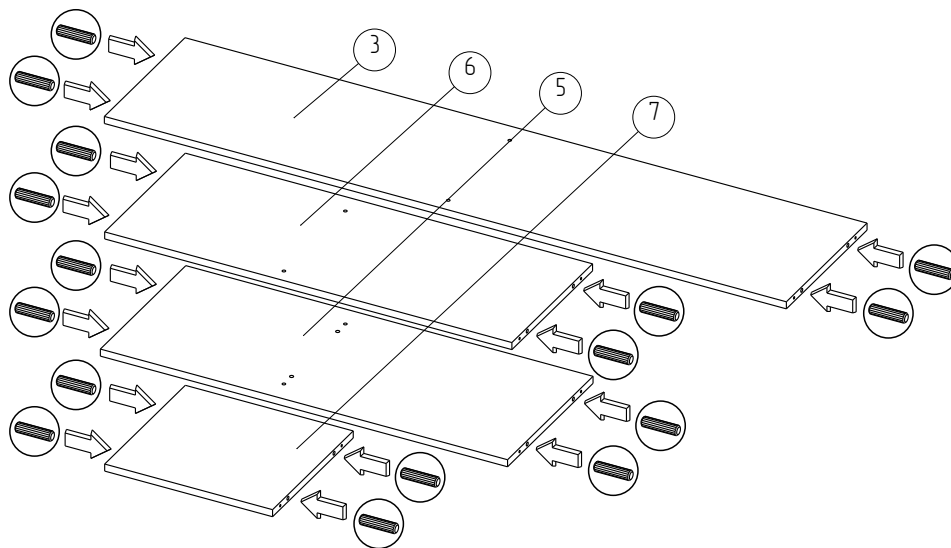
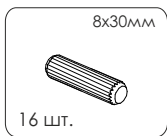
1



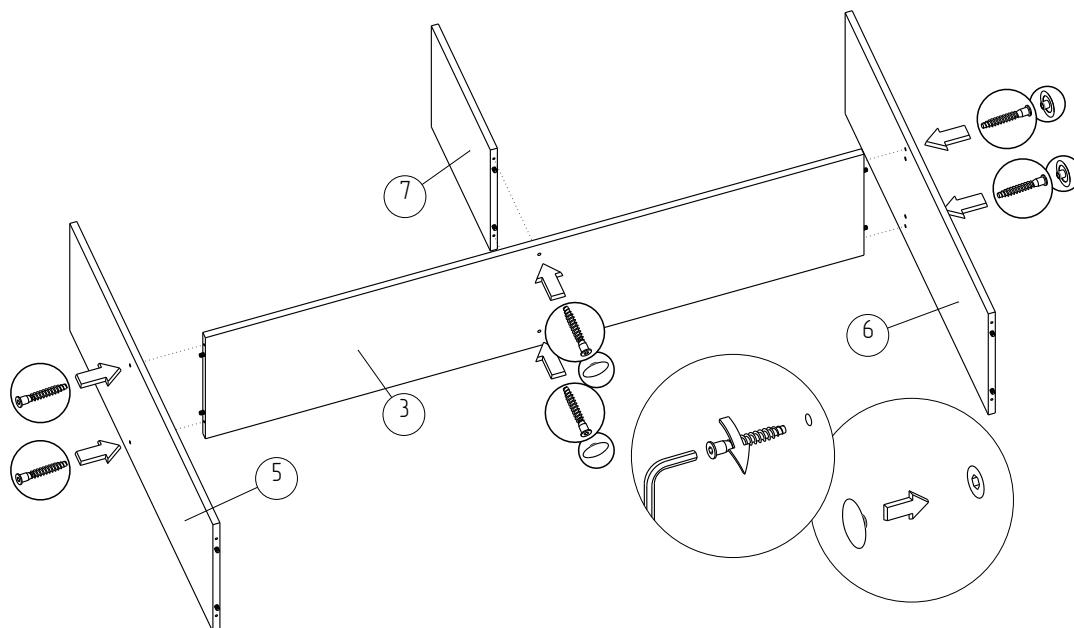
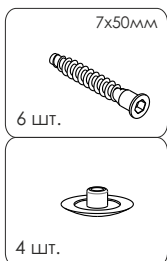
2



3



4



5

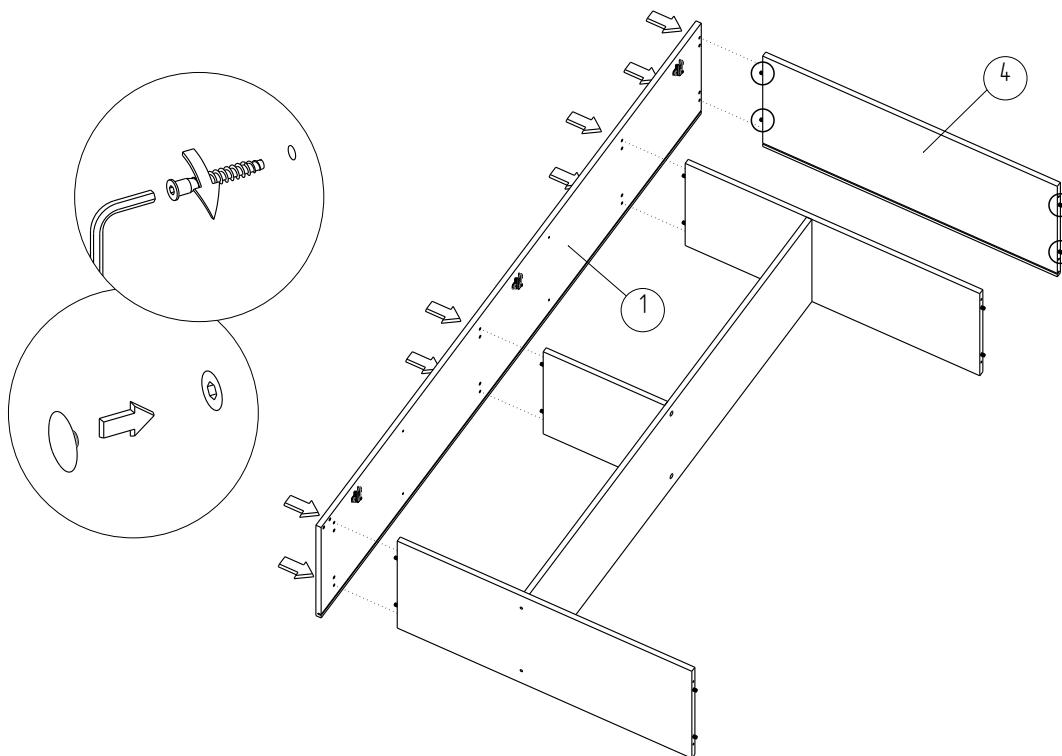


Схема сборки ШО-7

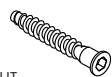
6

8x30мм



4 шт.

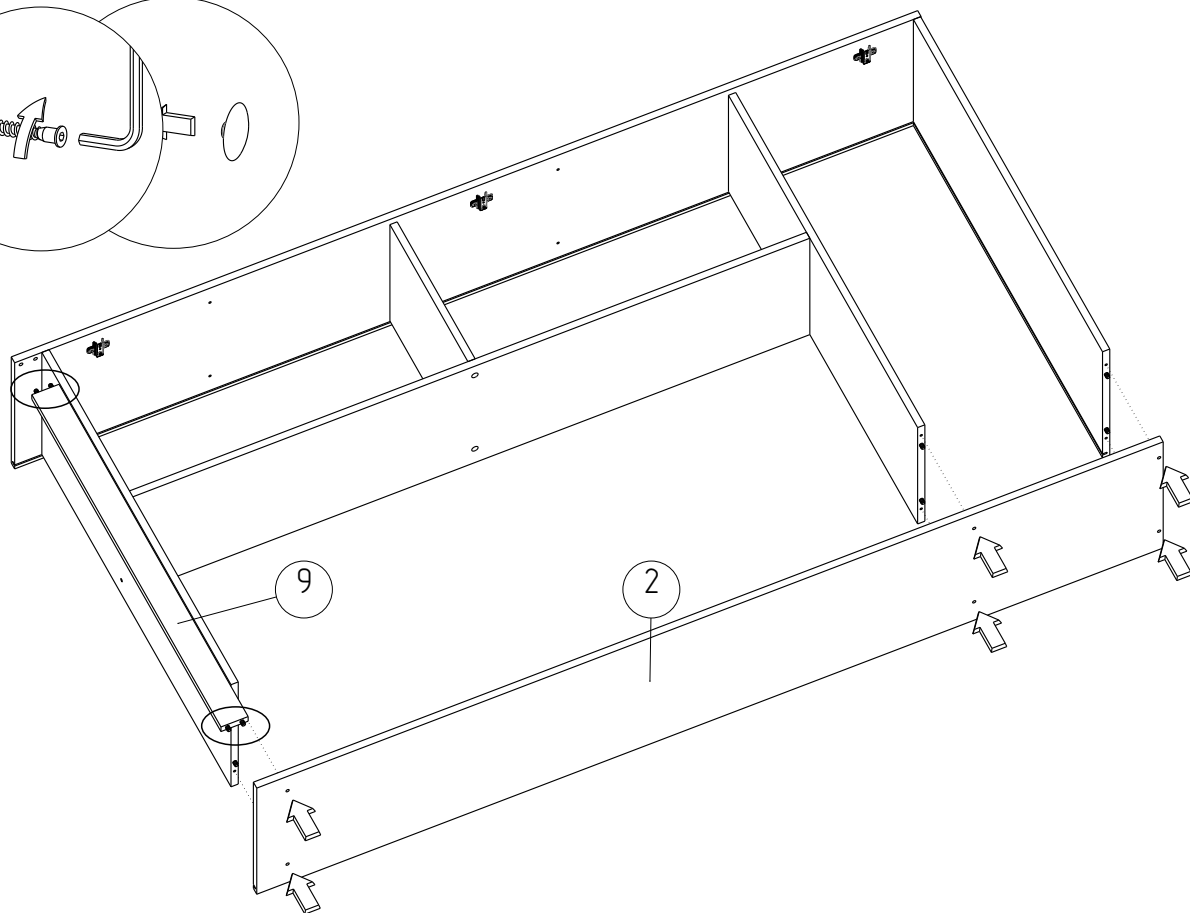
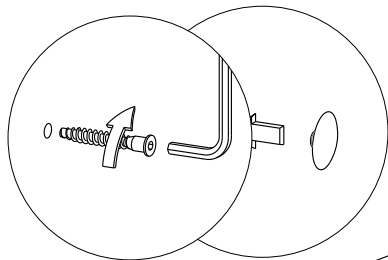
7x50мм



6 шт.



6 шт.

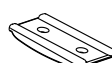


7

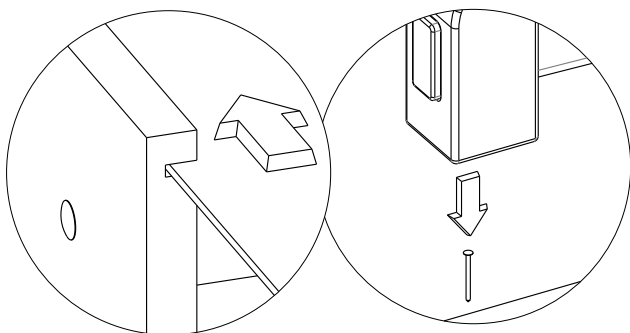
1,2x18мм



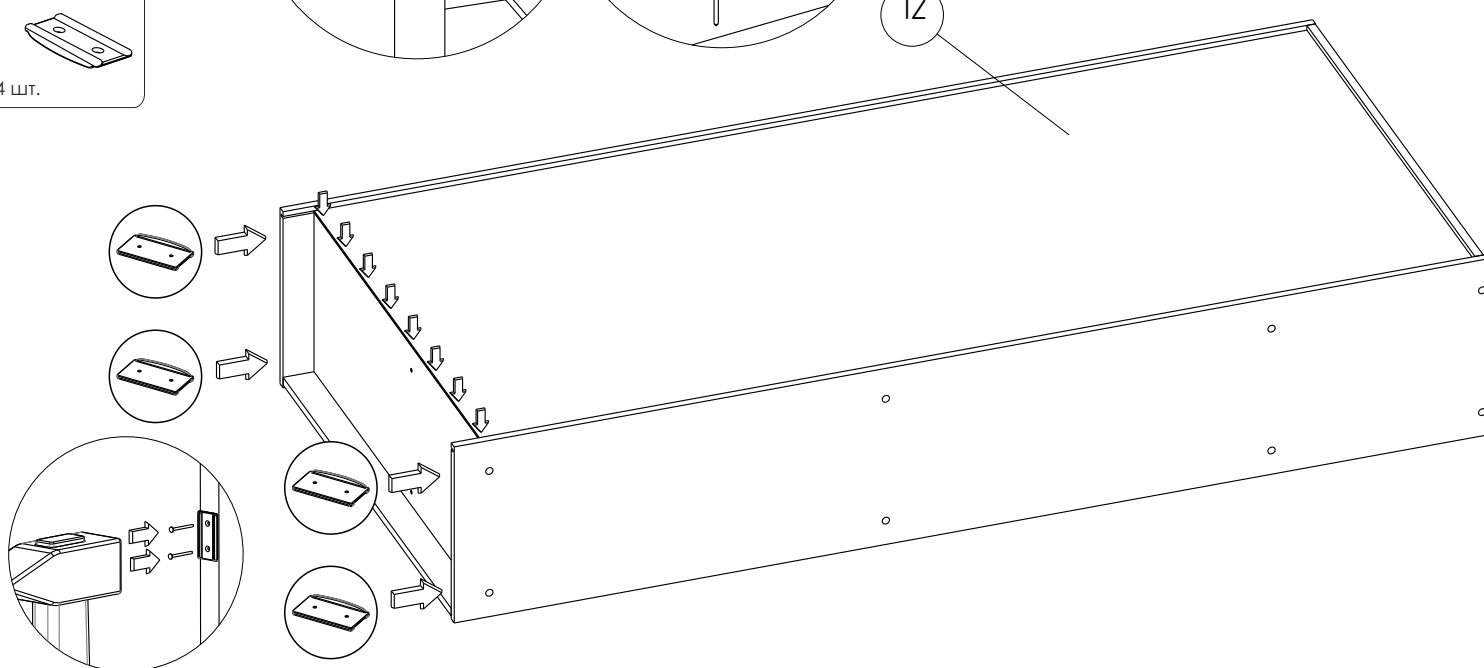
20 шт.



4 шт.



12



8

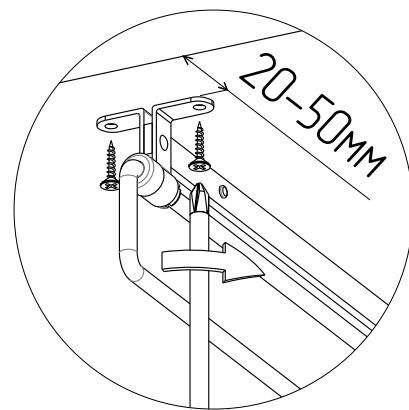
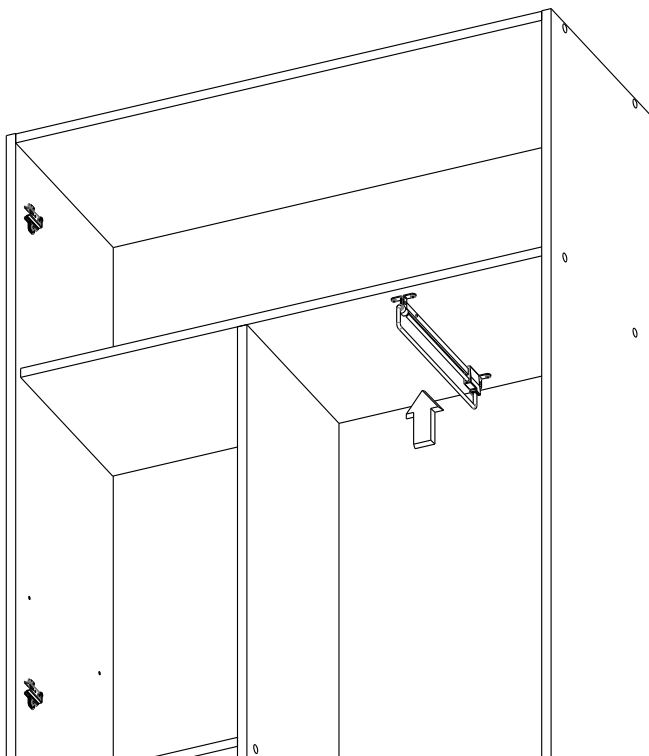
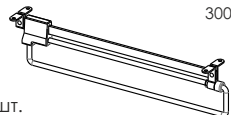
3,5x16мм



4 шт.

300 мм

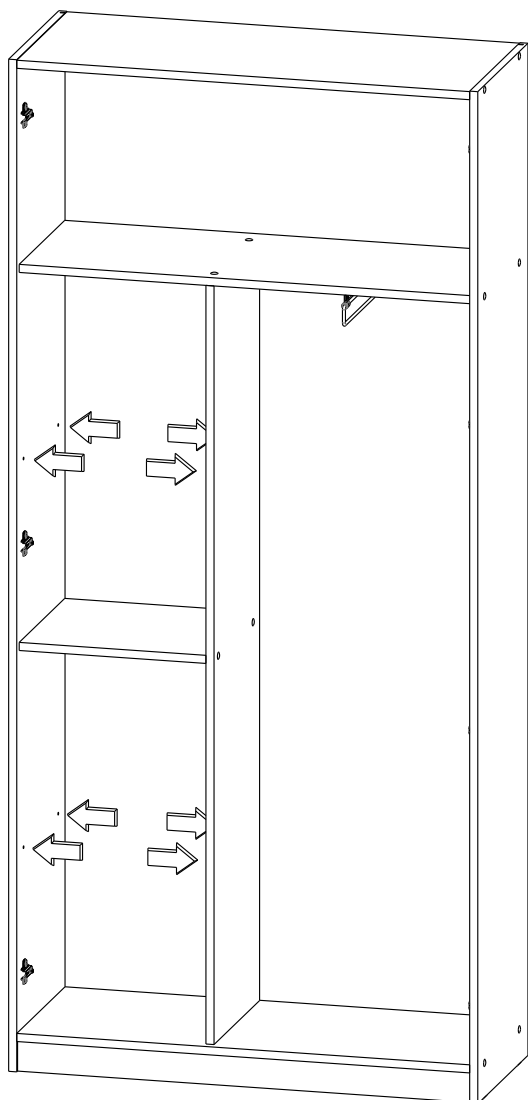
1 шт.



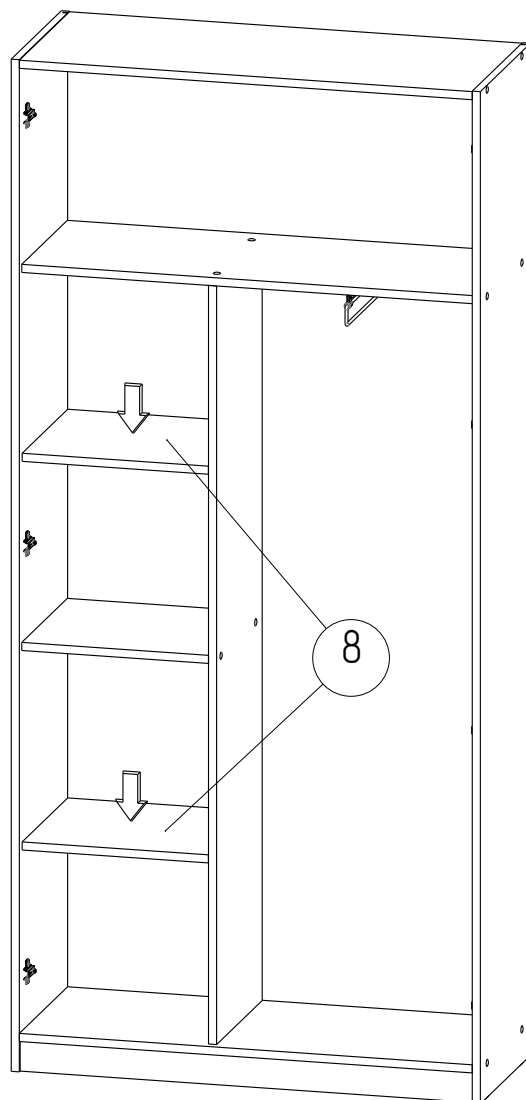
9





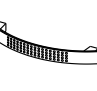

8 шт.

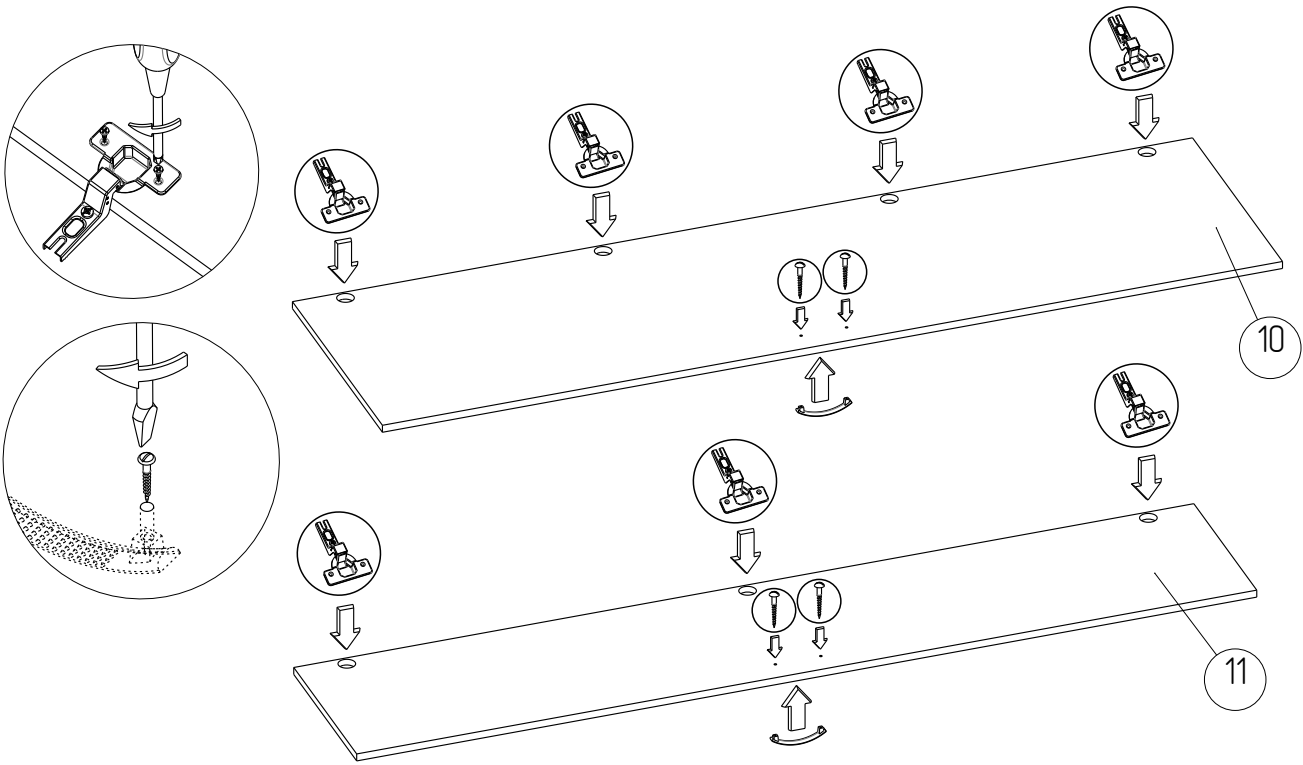


10



11

-  7 шт.
3,5x16мм
-  14 шт.
-  2 шт.
25мм
-  4 шт.



12

