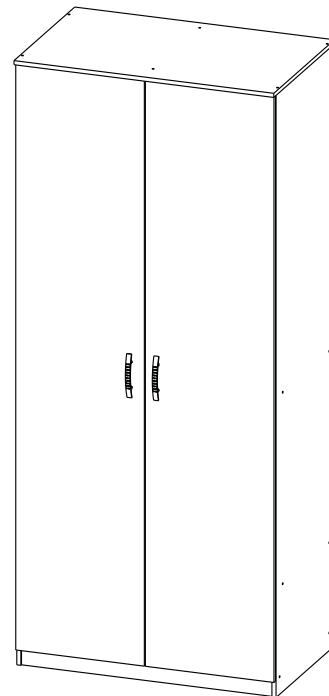


Инструкция по сборке Шкаф для одежды ШО-63

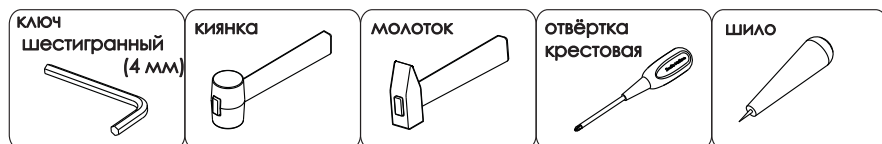


- сборка изделия требует необходимой квалификации или услуг специалиста по сборке мебели
- внимательно проверить комплектацию изделия и ознакомиться со схемой сборки
- после вскрытия упаковки не выбрасывайте упаковочный материал, используйте его в качестве подложки при сборке
- сборку изделия производить в соответствии с порядком, указанным в схеме, на ровной поверхности

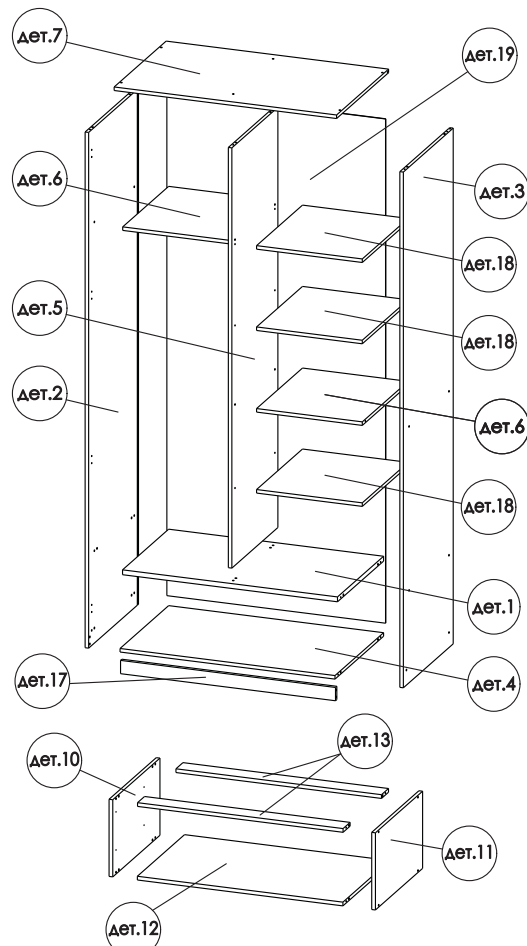
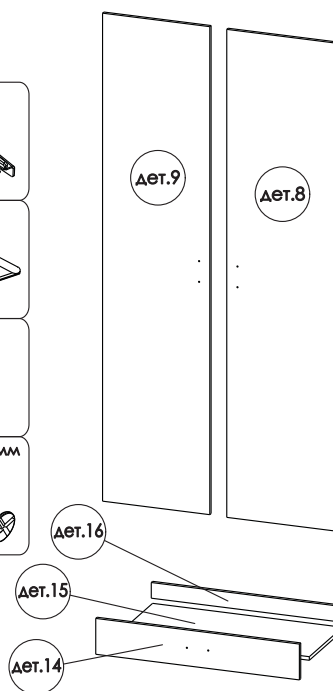
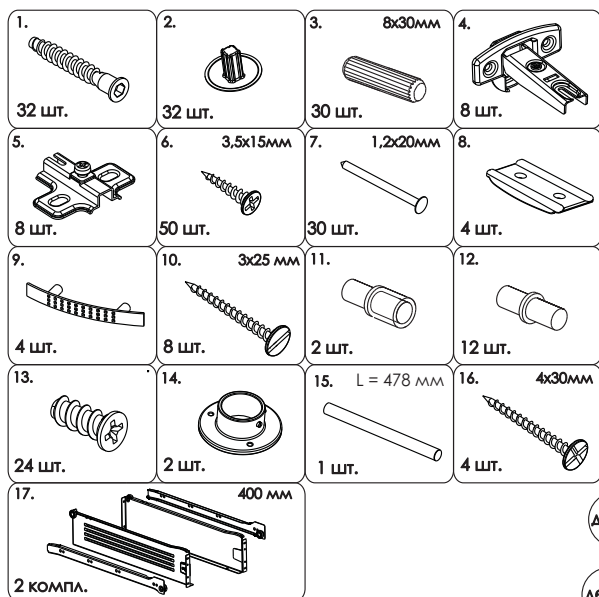
| Дет. | Наименование | Кол-во | Размеры деталей, мм |
|------|---------------------|--------|---------------------|
| 1 | Горизонталь | 1 | 978x555x22 |
| 2 | Вертикаль левая | 1 | 2328x600x16 |
| 3 | Вертикаль правая | 1 | 2328x600x16 |
| 4 | Горизонталь нижняя | 1 | 978x585x16 |
| 5 | Вертикаль средняя | 1 | 1897x554x16 |
| 6 | Горизонталь | 2 | 481x553x16 |
| 7 | Крышка шкафа | 1 | 1012x626x16 |
| 8 | Дверь правая | 1 | 2262x501x16 |
| 9 | Дверь левая | 1 | 2262x501x16 |
| 10 | Вертикаль левая | 1 | 538x330x16 |
| 11 | Вертикаль правая | 1 | 538x330x16 |
| 12 | Горизонталь нижняя | 1 | 886x538x16 |
| 13 | Планка каркасная | 2 | 886x80x16 |
| 14 | Фасад ящика | 2 | 916x160x16 |
| 15 | Дно ящика | 2 | 397x855x16 |
| 16 | Планка задняя ящика | 2 | 855x70x16 |
| 17 | Плинтус | 1 | 978x60x16 |
| 18 | Полка | 3 | 481x553x16 |
| 19 | Стенка задняя | 1 | 2276x995x3 |

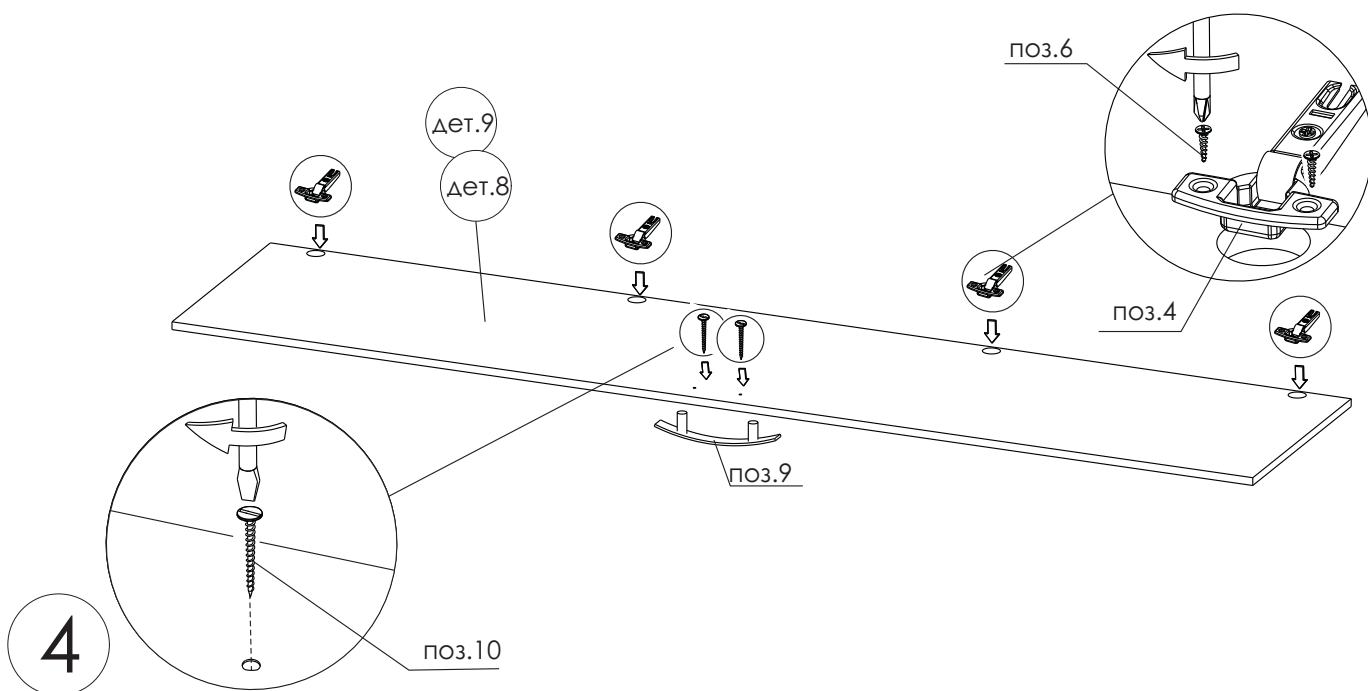
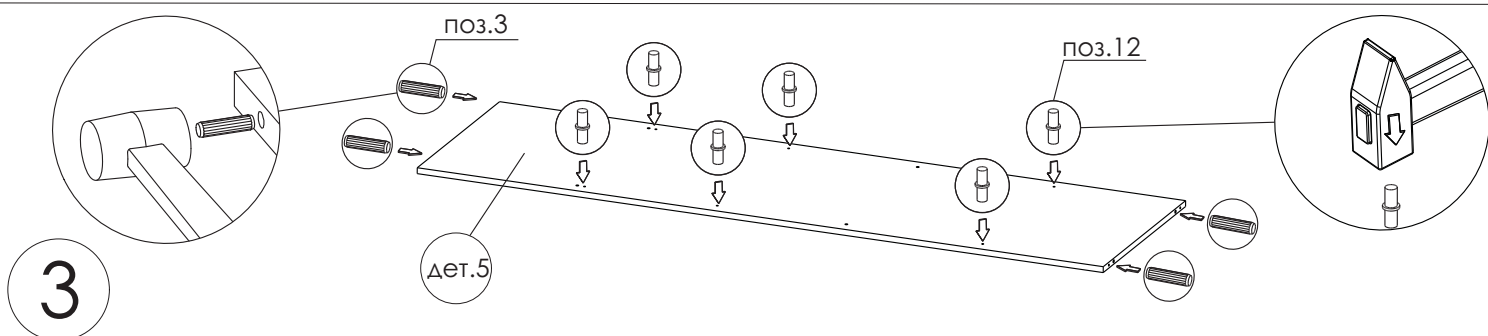
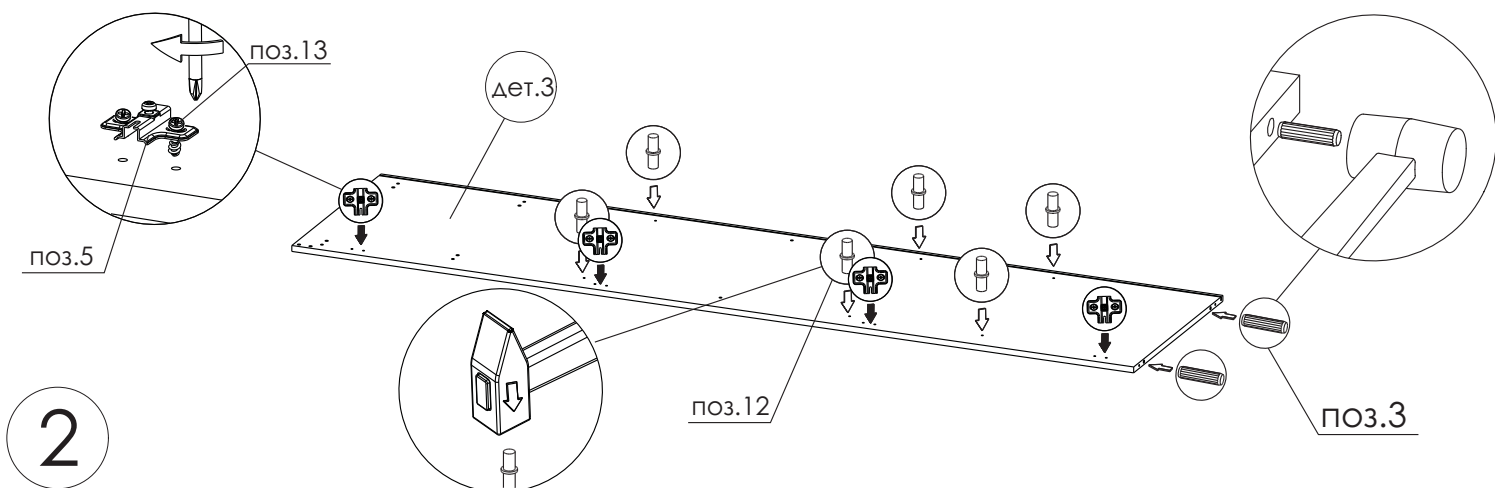
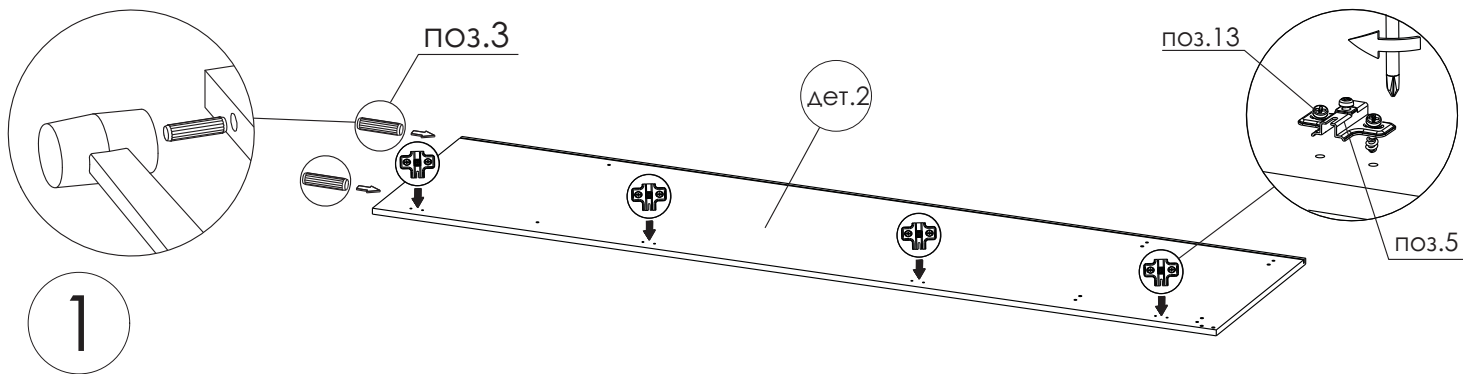


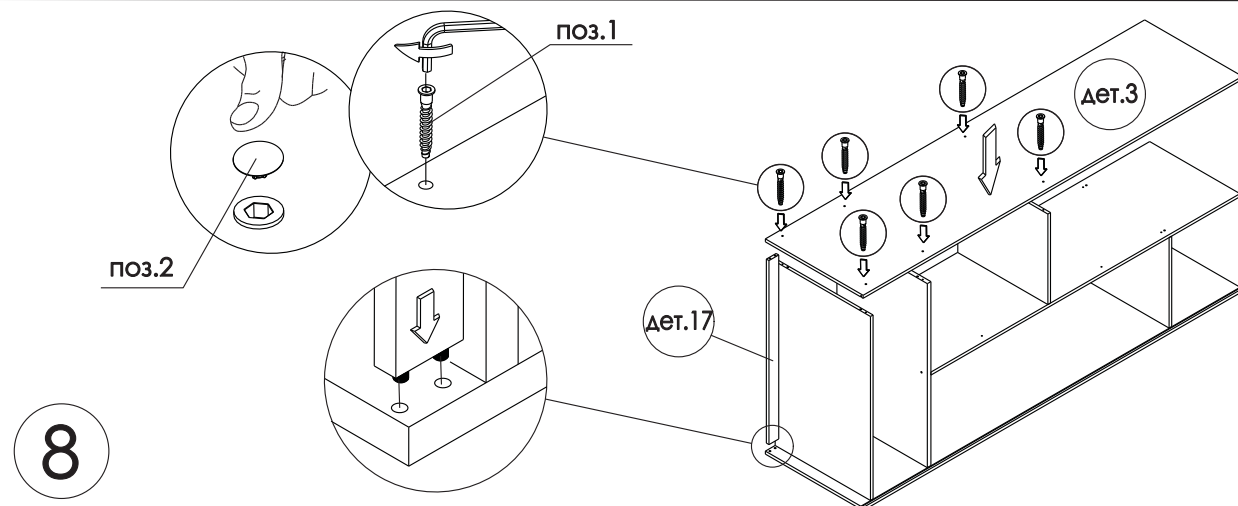
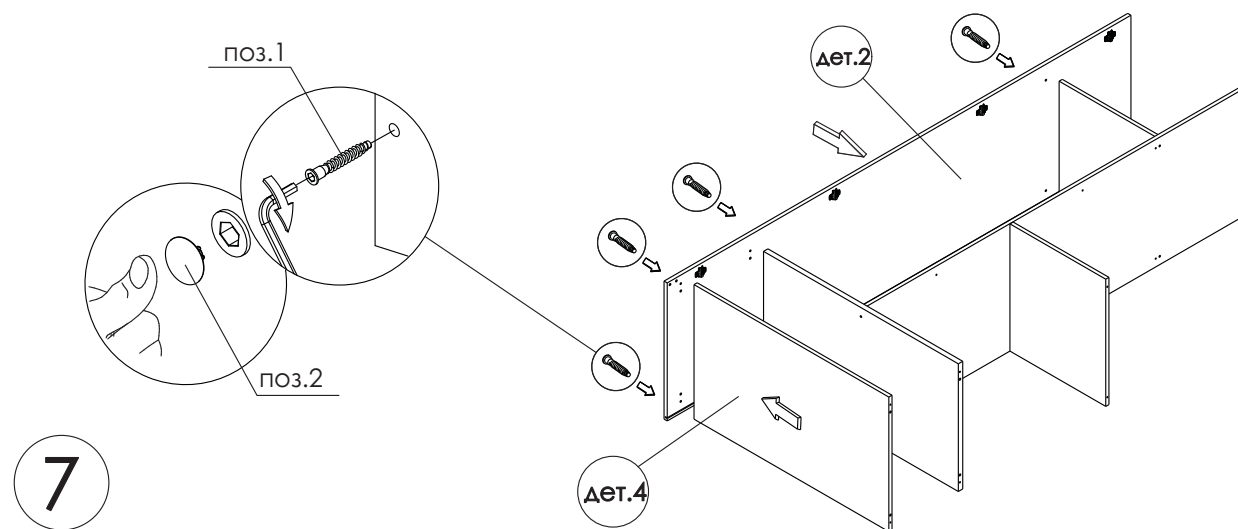
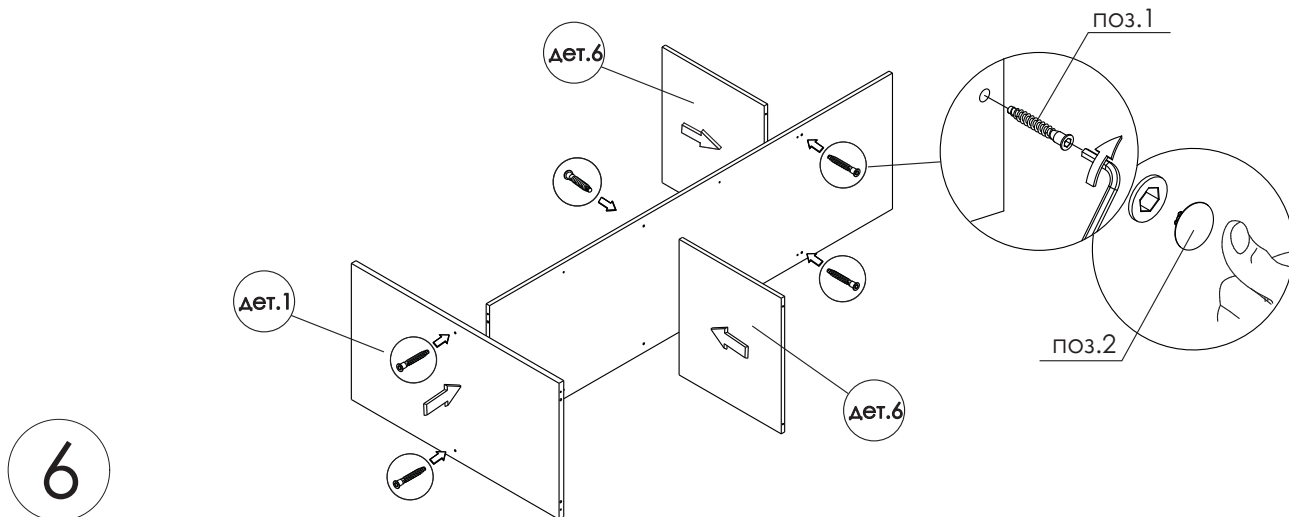
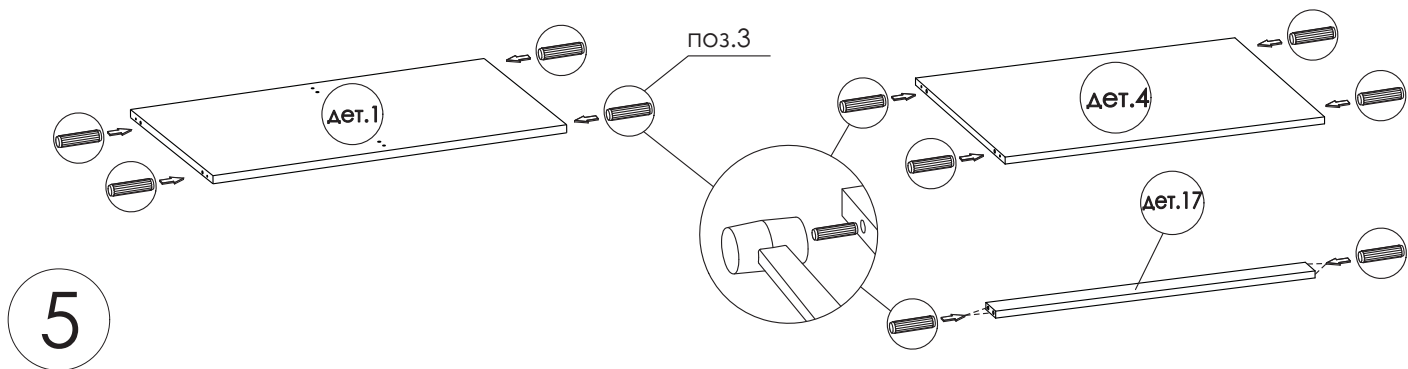
Необходимый инструмент



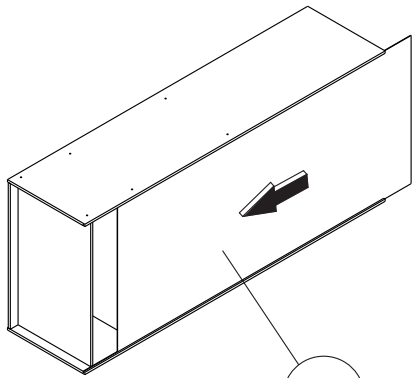
Фурнитура



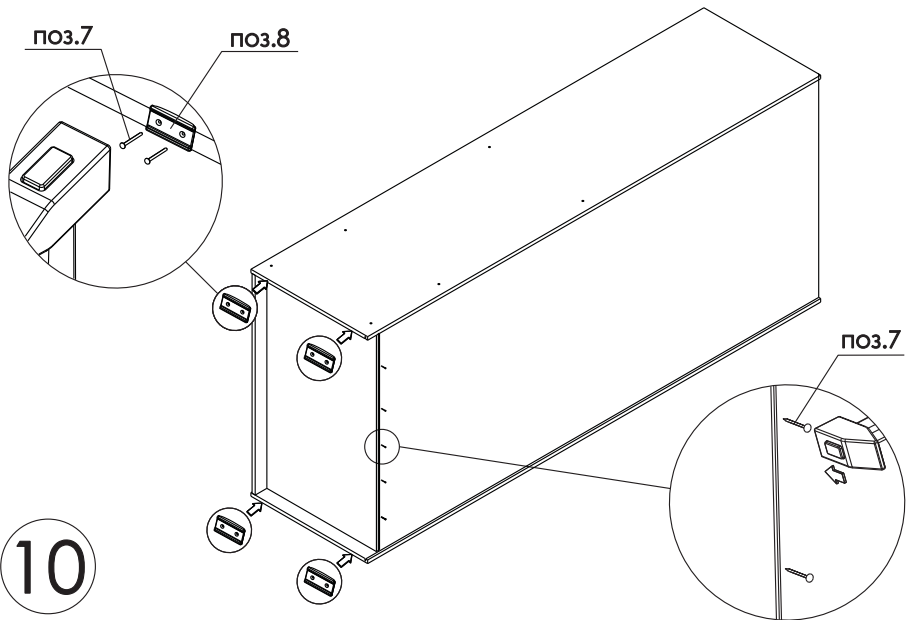




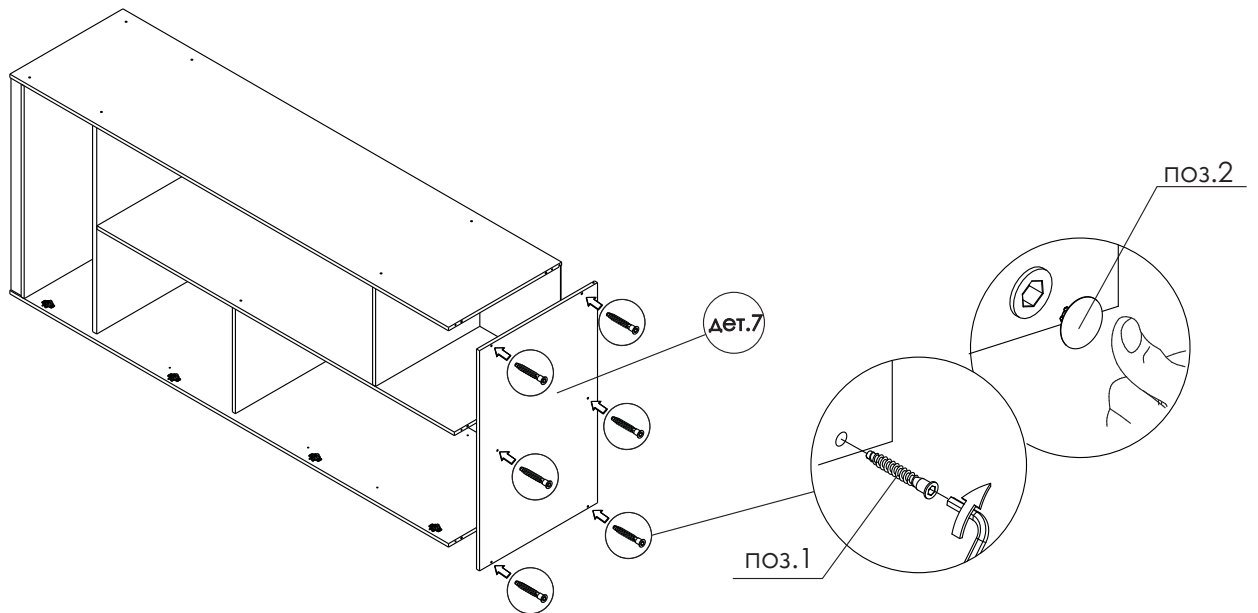
9



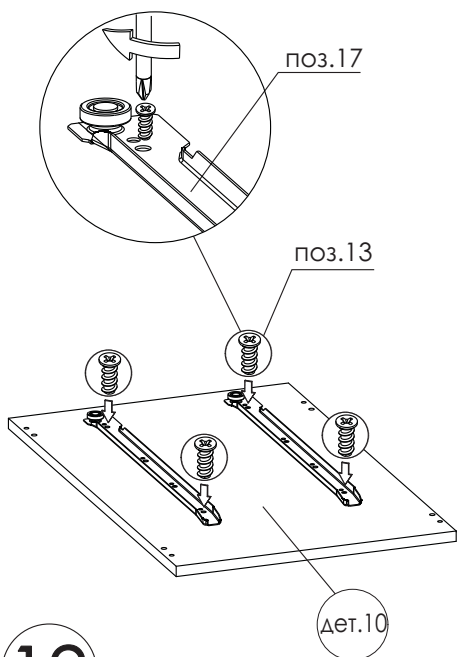
10



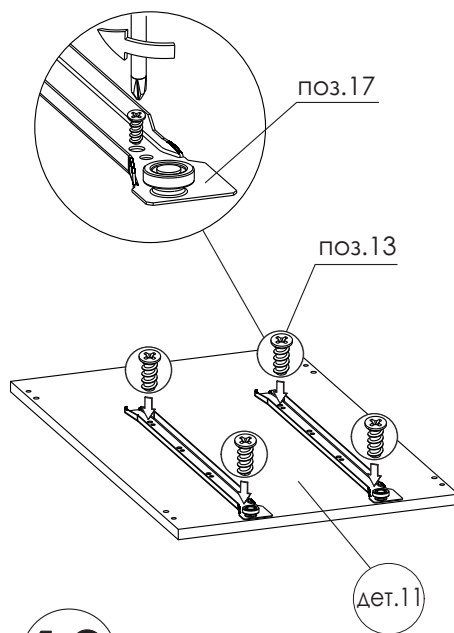
11



12



13



14

