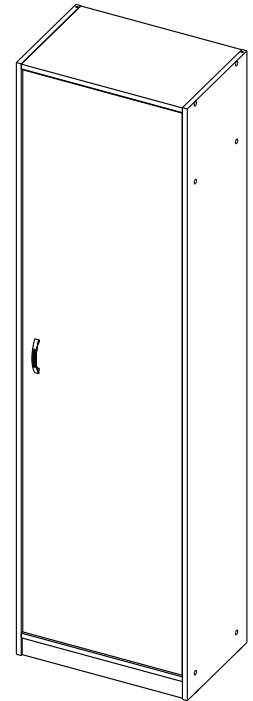


СХЕМА СБОРКИ ШО-5



- сборка изделия требует необходимой квалификации или услуг специалиста по сборке мебели
- внимательно проверить комплектацию изделия и ознакомиться со схемой сборки
- после вскрытия упаковки не выбрасывайте упаковочный материал, используйте его в качестве подложки при сборке
- обязательно сохраните этикетку с упаковки и гарантийный талон
- сборку изделия производить в соответствии с порядком, указанным в схеме, на ровной поверхности

Дет. №	Наименование	Кол-во	Размеры
1	Вертикаль левая	1	2000 x 370 x 16
2	Вертикаль правая	1	2000 x 370 x 16
3	Горизонталь верхняя	1	528 x 370 x 16
4	Горизонталь нижняя	1	528 x 354 x 16
5	Полка каркасная	1	528 x 336 x 16
6	Дверь	1	1900 x 522 x 16
7	Плинтус	1	528 x 60 x 16
8	Стенка задняя	1	1930 x 544 x 3



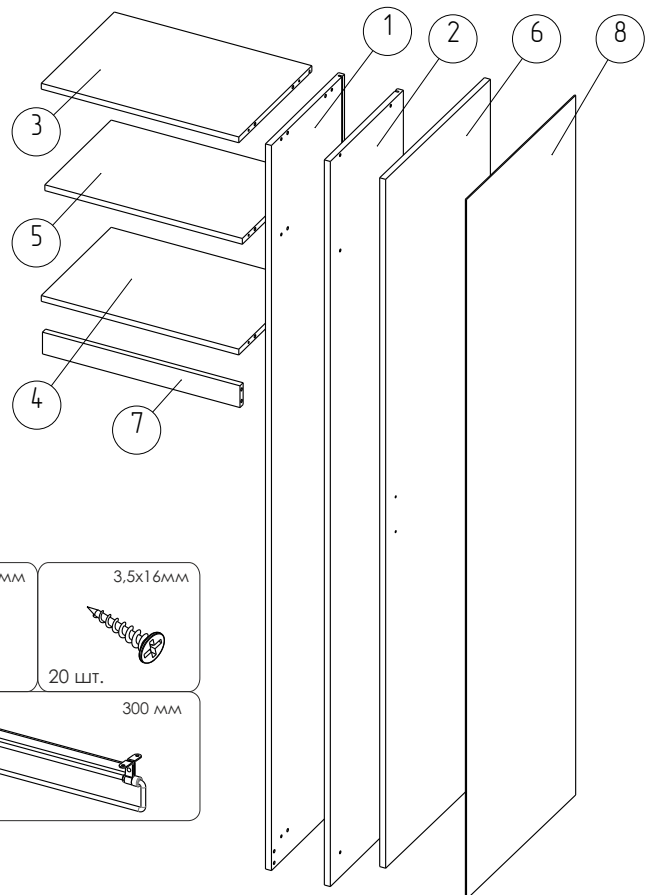
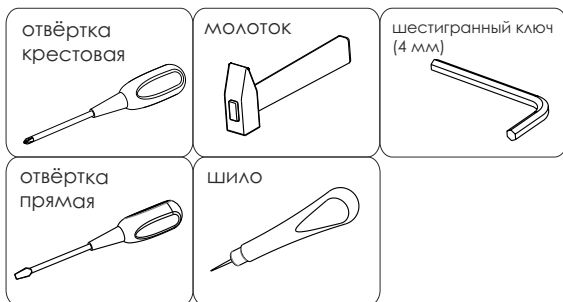
Дверь устанавливается справа



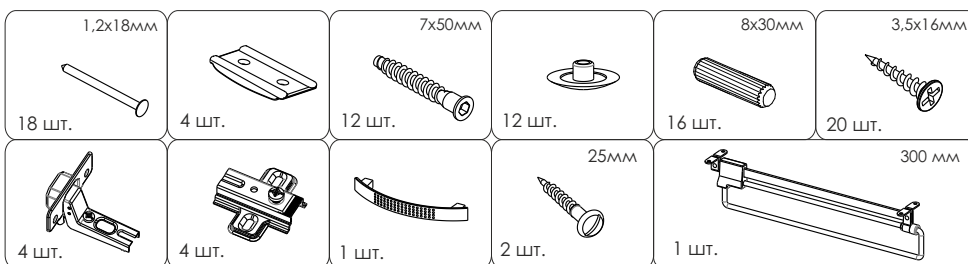
или слева



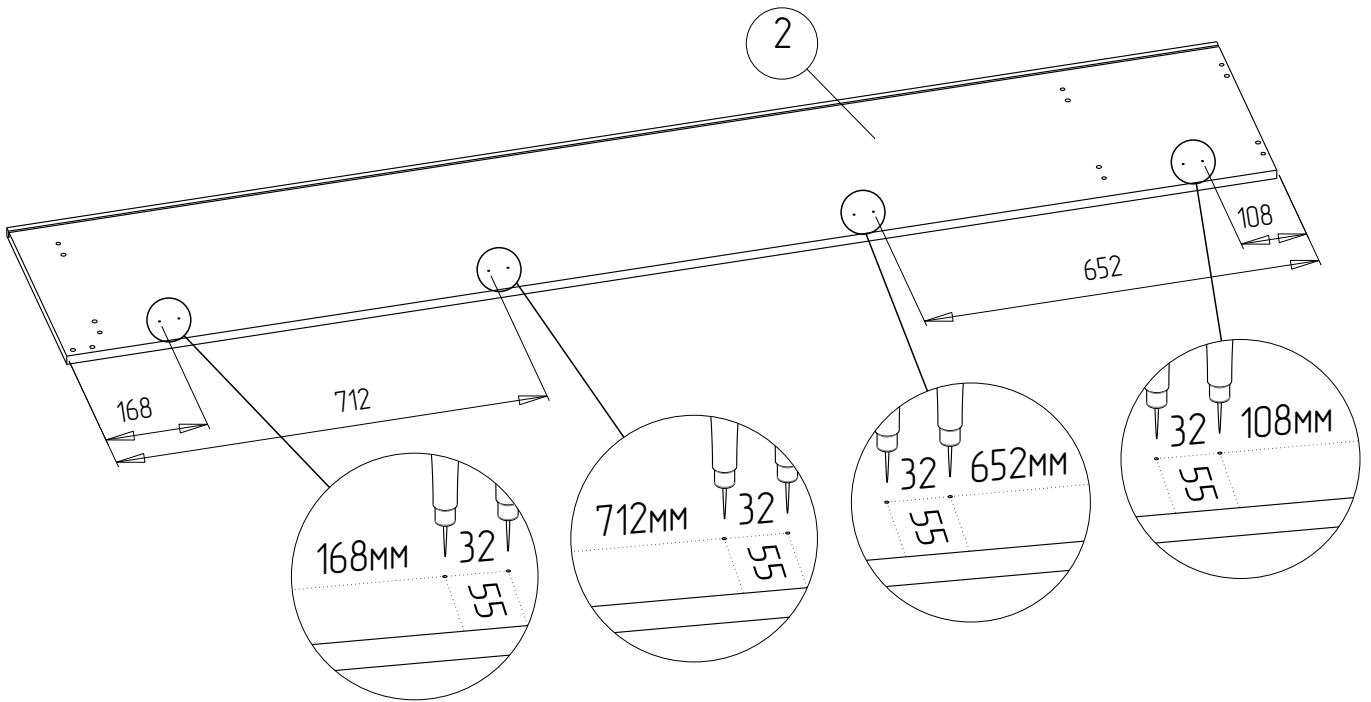
Необходимый инструмент



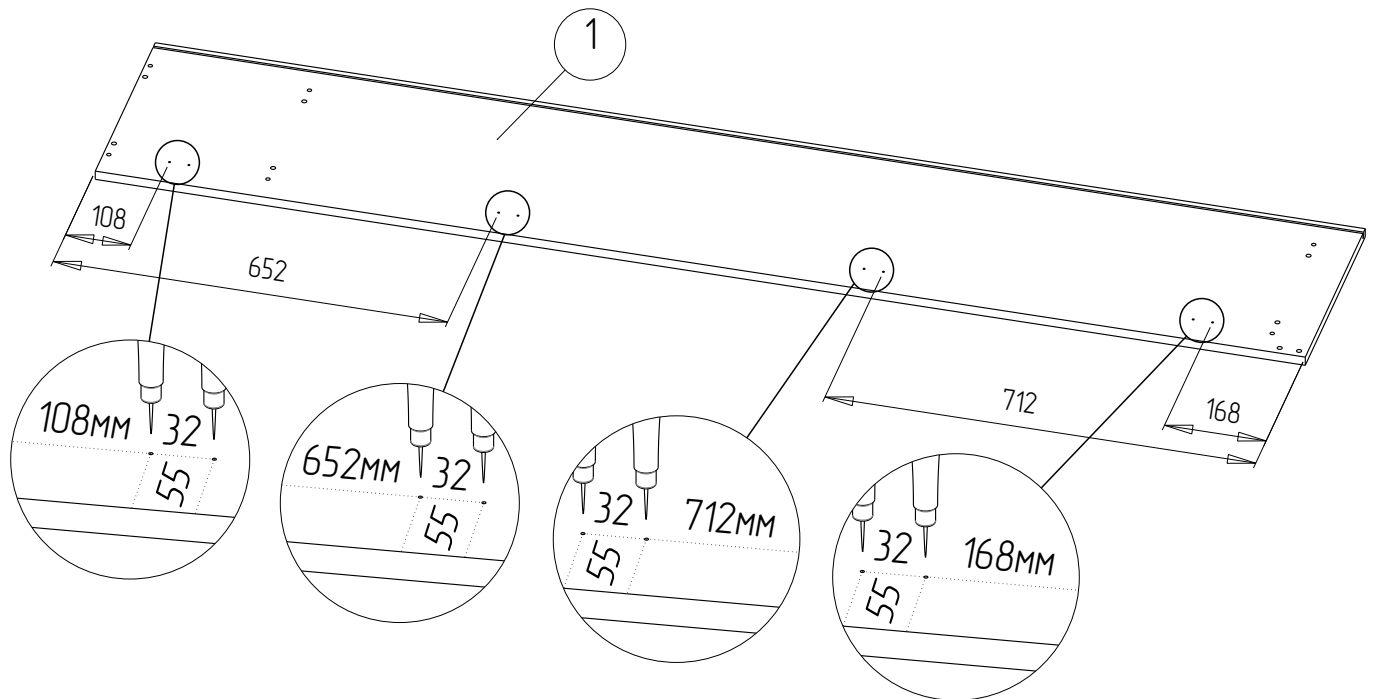
Фурнитура



1 Установка двери справа (ручка слева)



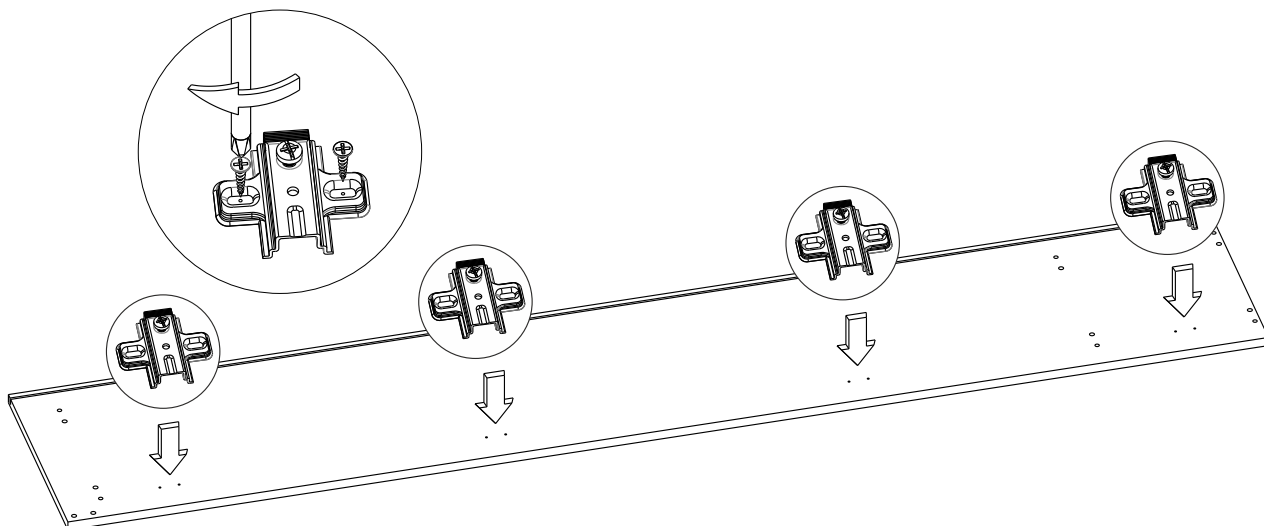
1 Установка двери слева (ручка справа)



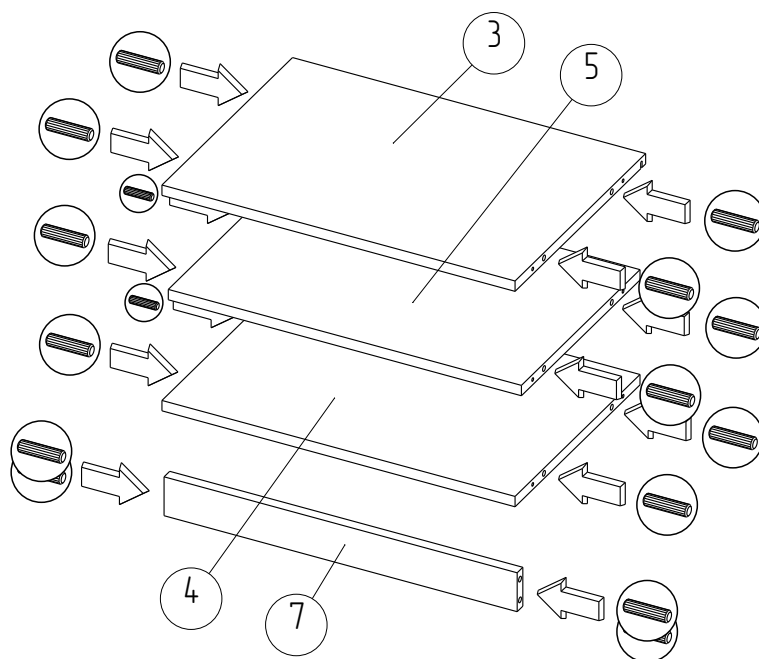
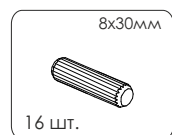
Далее будет показана сборка с установкой двери справа

Схема сборки ШО-5

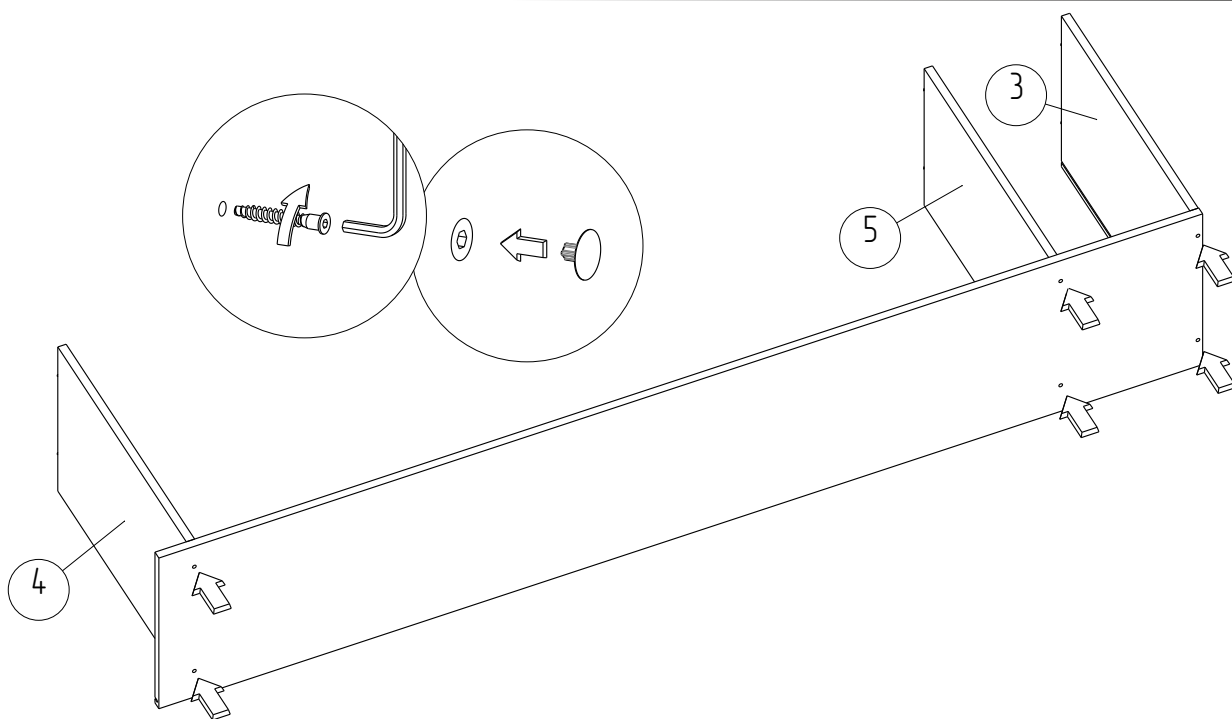
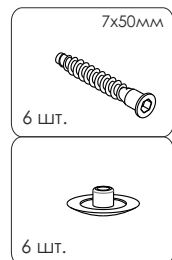
2



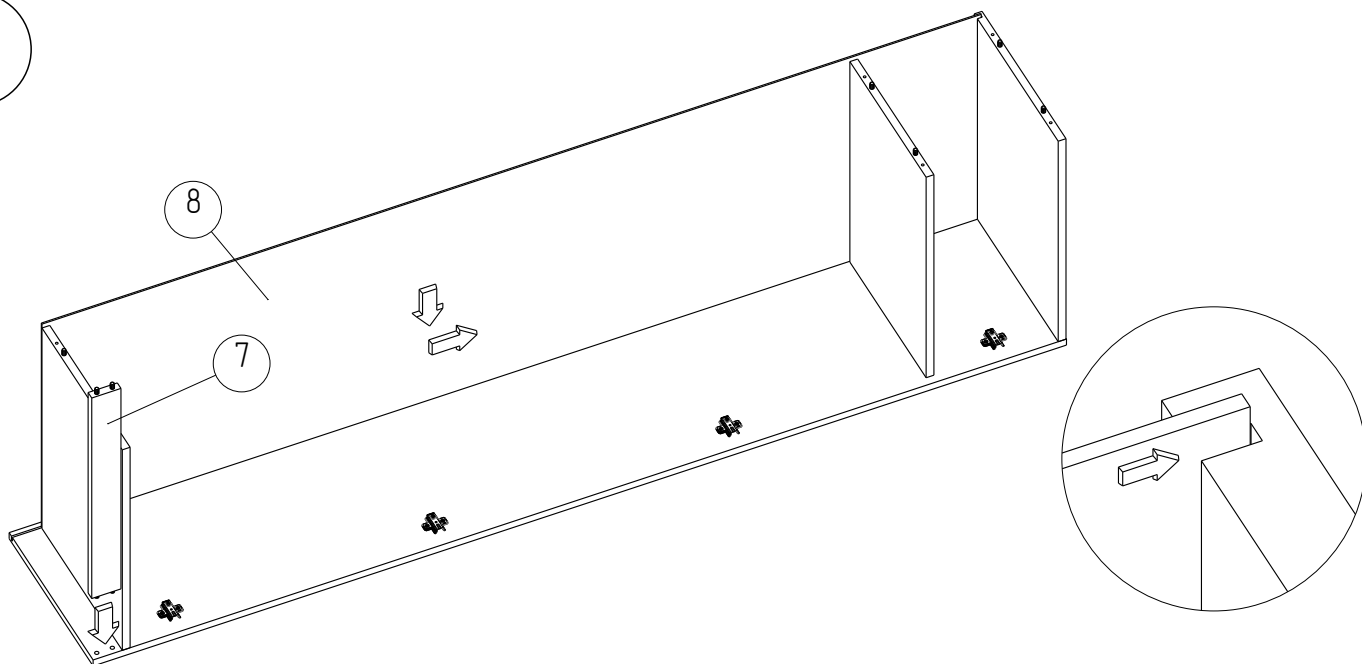
3



4

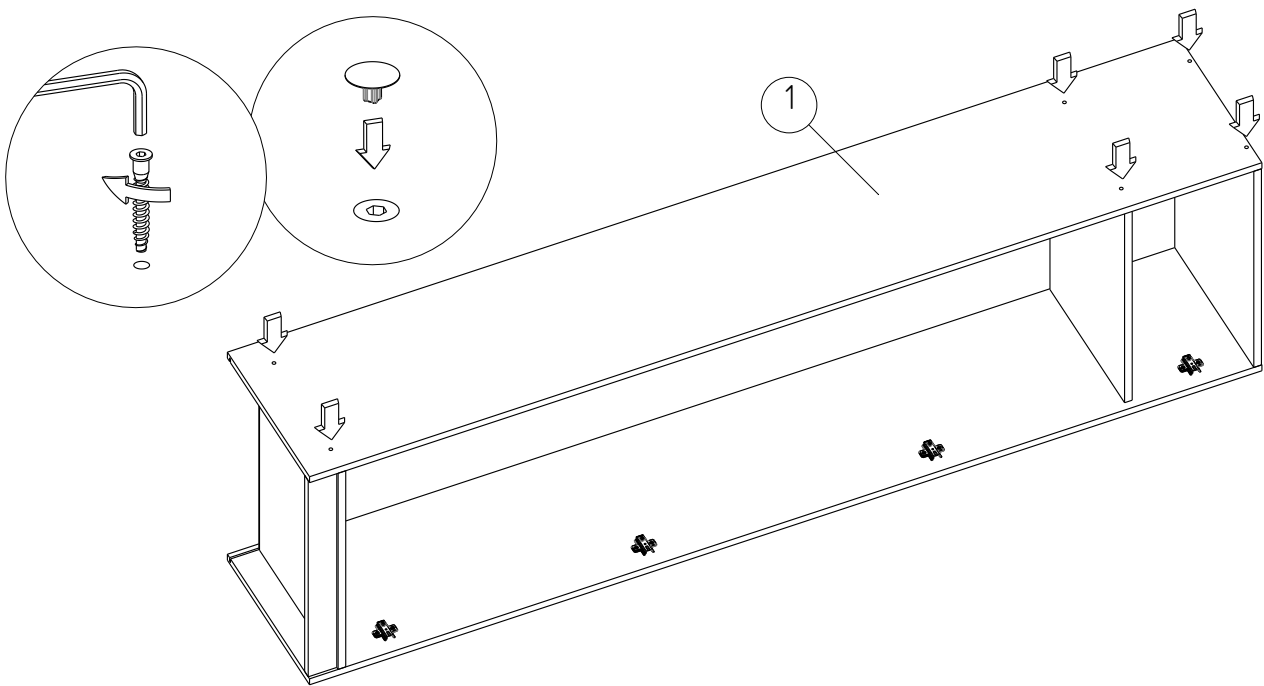


5



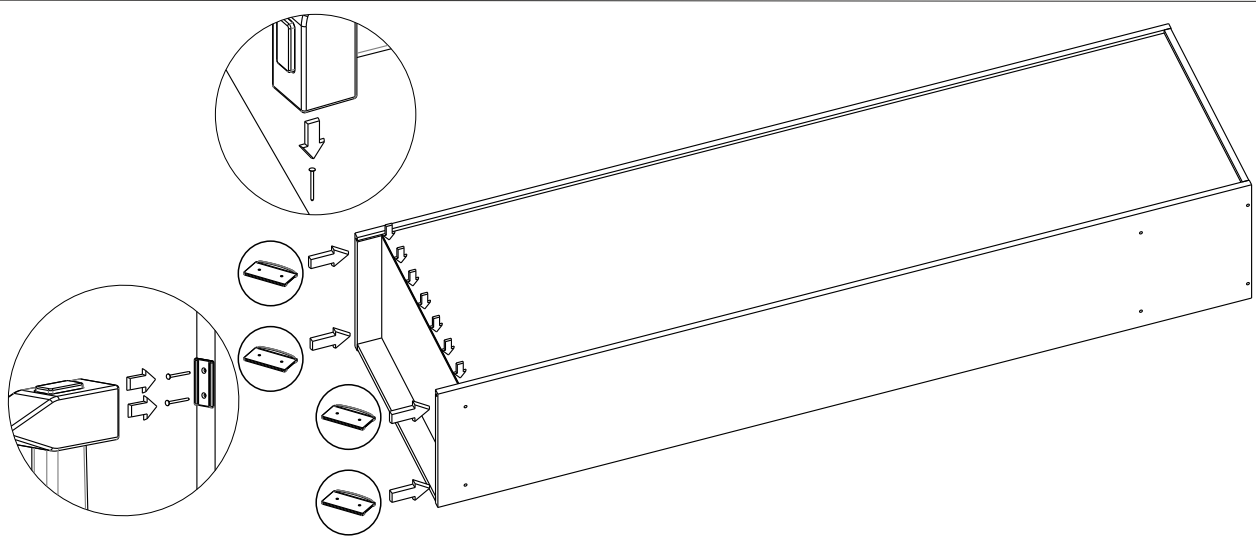
6

- 7x50mm
6 шт.
- 6 шт.

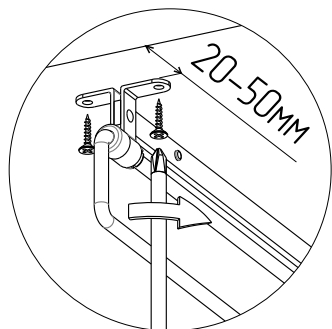
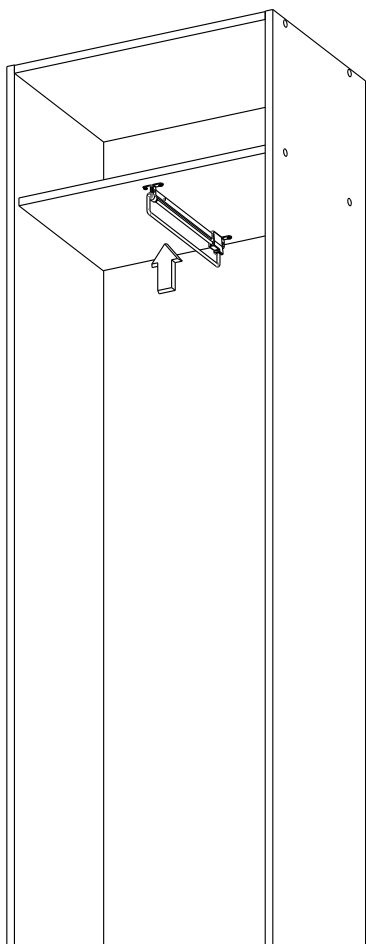
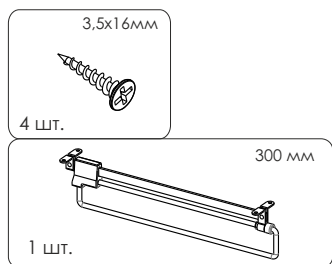


7

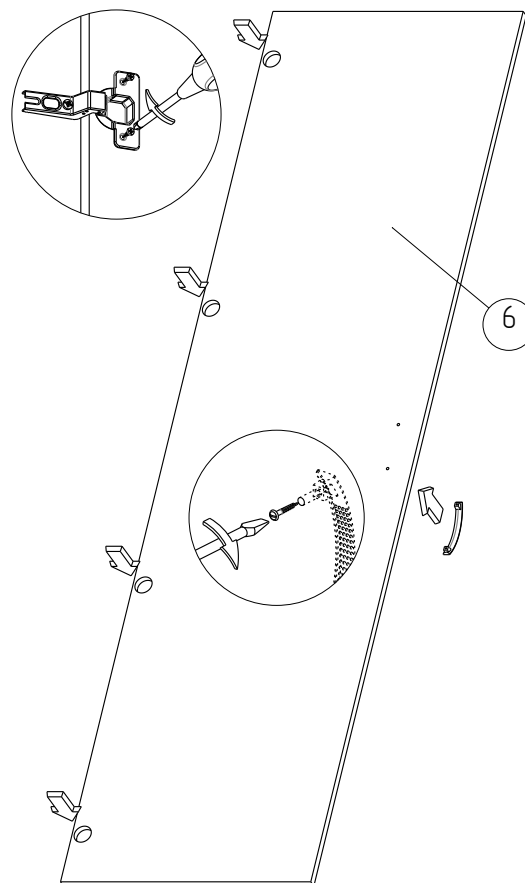
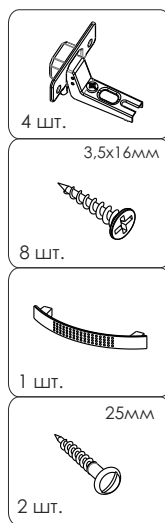
- 4 шт.
- 1,2x18mm
18 шт.



8



9



10

