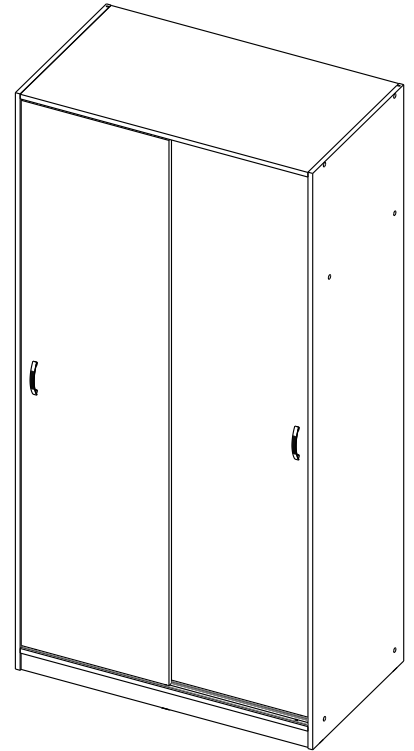


СХЕМА СБОРКИ ШК-1



- сборка изделия требует необходимой квалификации или услуг специалиста по сборке мебели
- внимательно проверить комплектацию изделия и ознакомиться со схемой сборки
- после вскрытия упаковки не выбрасывайте упаковочный материал, используйте его в качестве подложки при сборке
- обязательно сохраните этикетку с упаковки и гарантийный талон
- сборку изделия производить в соответствии с порядком, указанным в схеме, на ровной поверхности

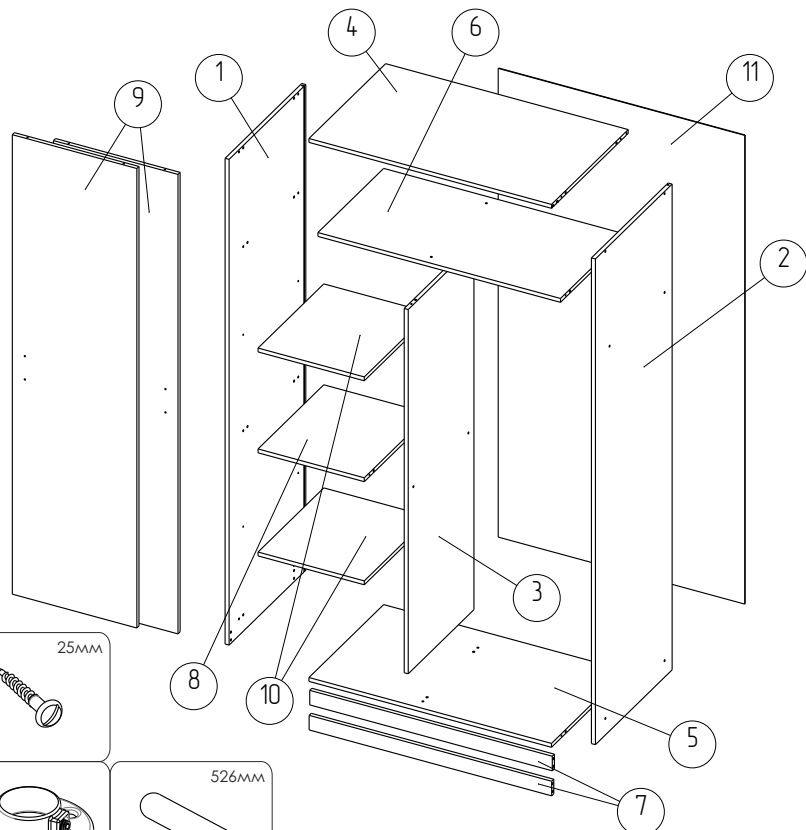
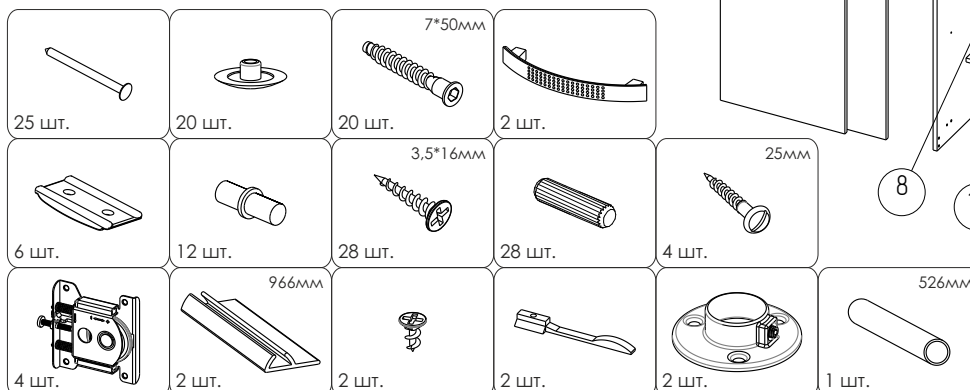
	Наименование	Кол-во	Размеры
1	Вертикаль левая	1	2000 x 580 x 16
2	Вертикаль правая	1	2000 x 580 x 16
3	Вертикаль средняя	1	1500 x 497 x 16
4	Горизонталь верхняя	1	968 x 580 x 16
5	Горизонталь нижняя	1	968 x 565 x 16
6	Горизонталь широкая	1	968 x 497 x 16
7	Плинтус	2	968 x 60 x 16
8	Горизонталь средняя	1	424 x 497 x 16
9	Дверь купе	2	1892 x 497 x 16
10	Полка вкладная	2	424 x 497 x 16
11	Стенка задняя	1	1930 x 984 x 3



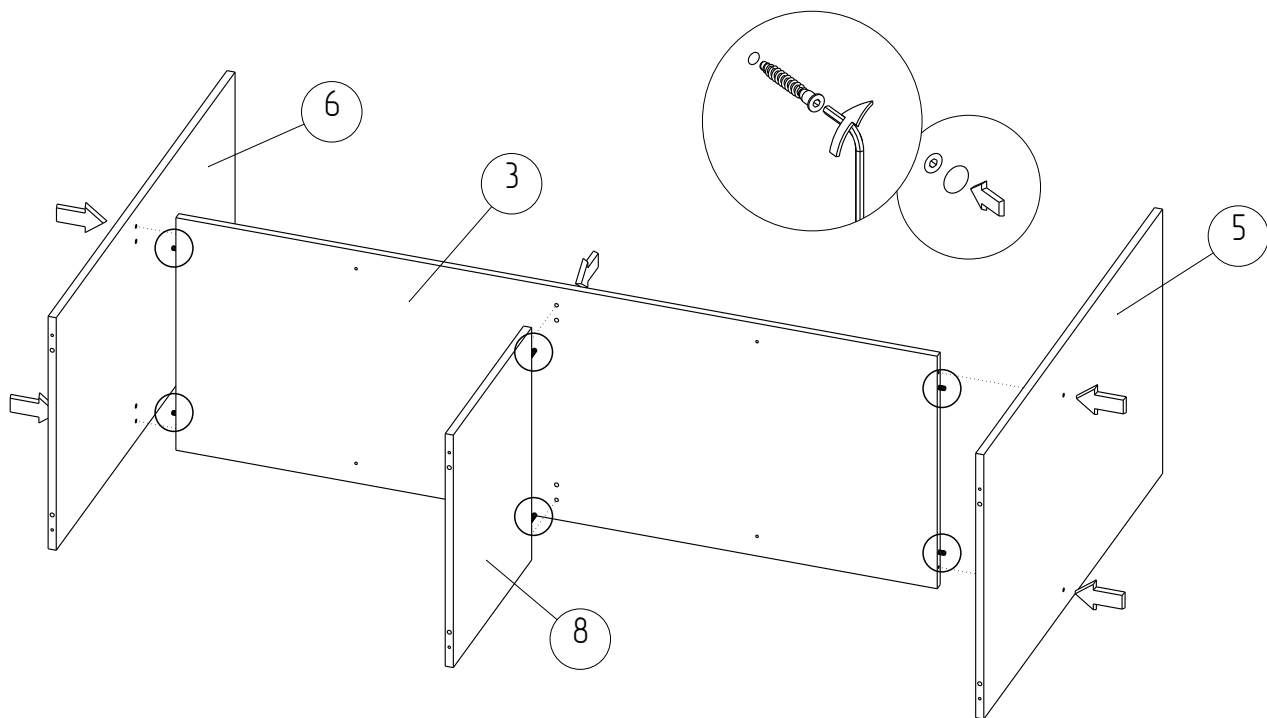
Необходимый инструмент



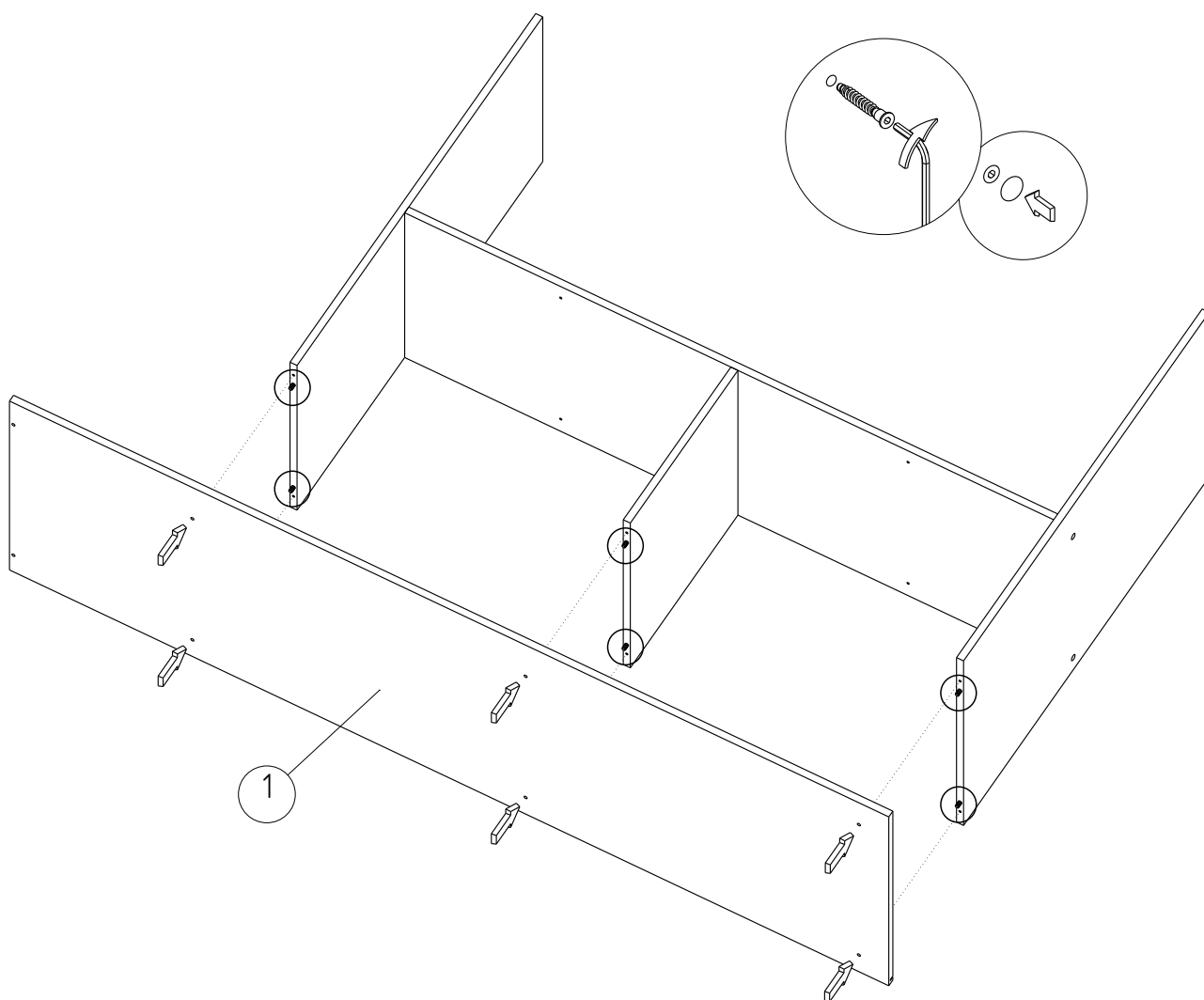
Фурнитура



1



2



3

7*50мм



2 шт.

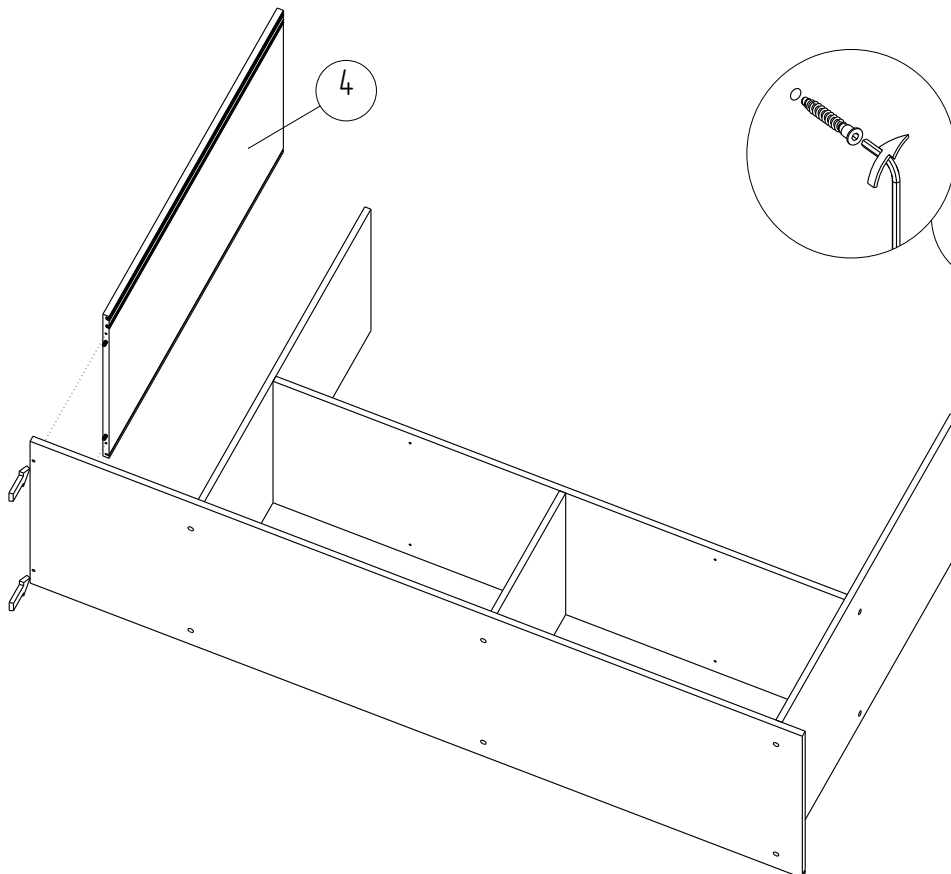


2 шт.



2 шт.

4



4

7*50мм



6 шт.



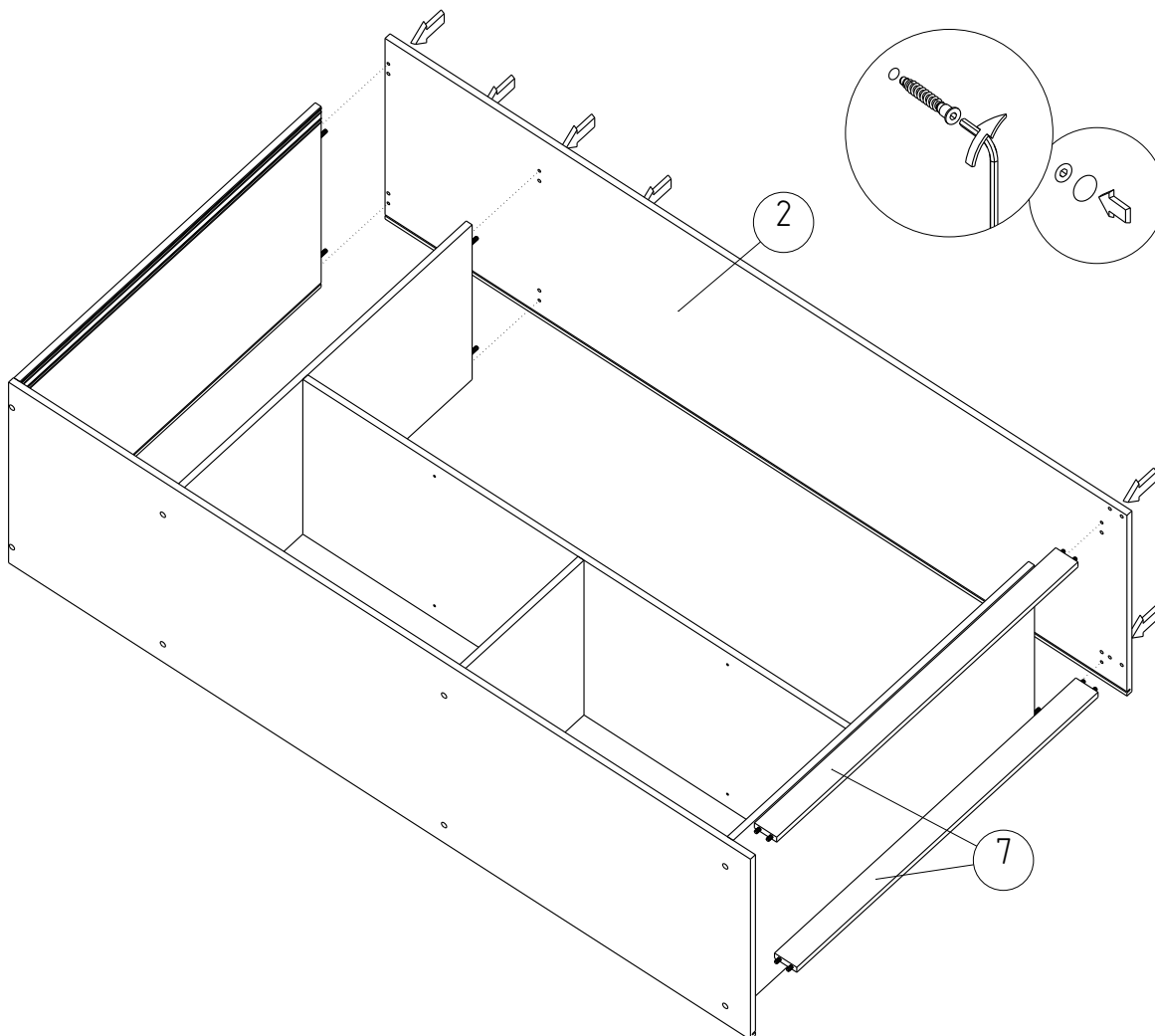
6 шт.



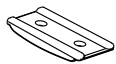
14 шт.

2

7



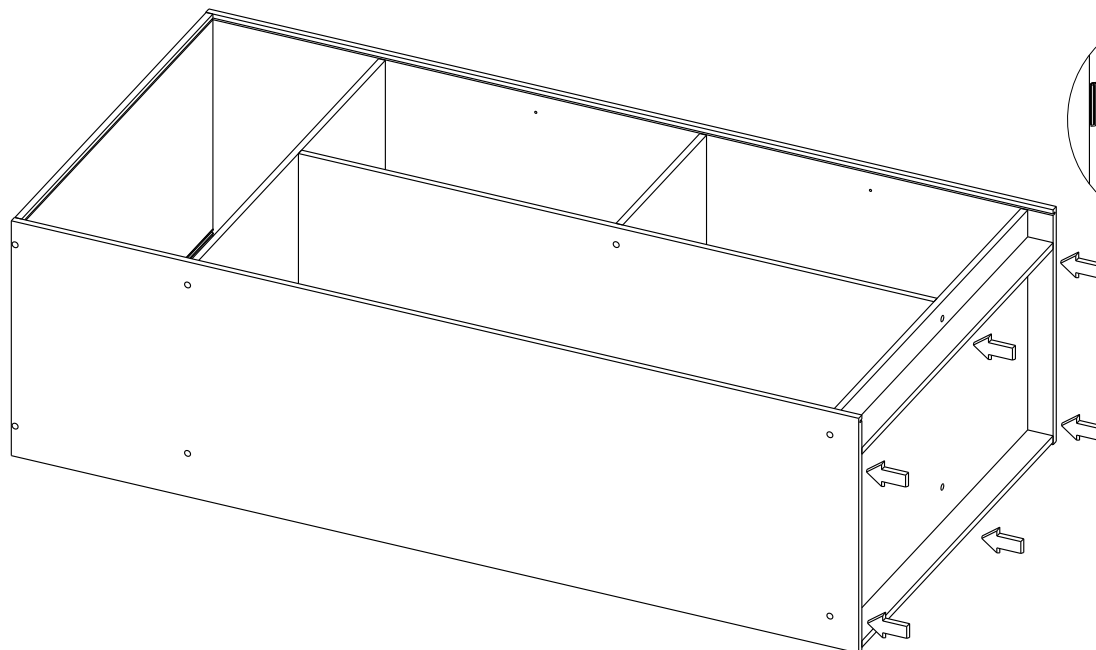
5



6 шт.



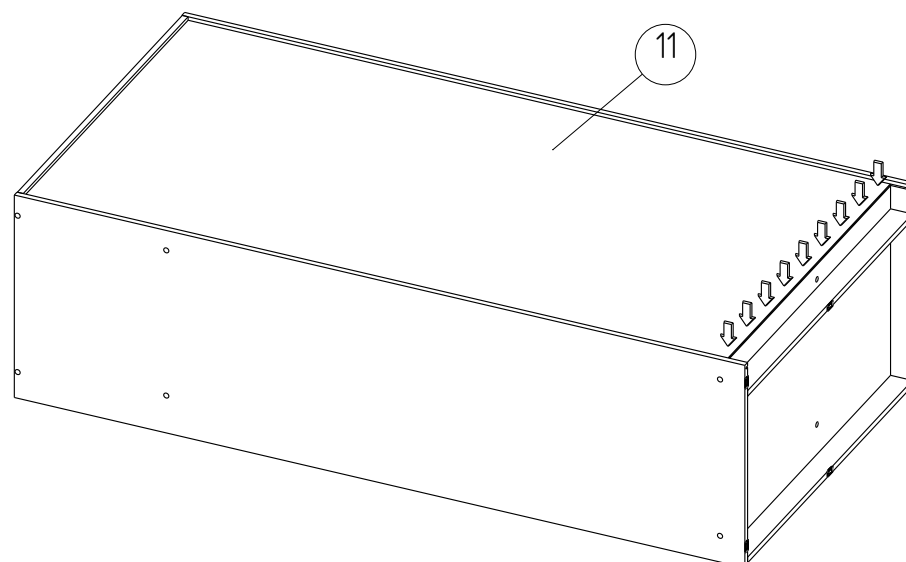
12 шт.



6



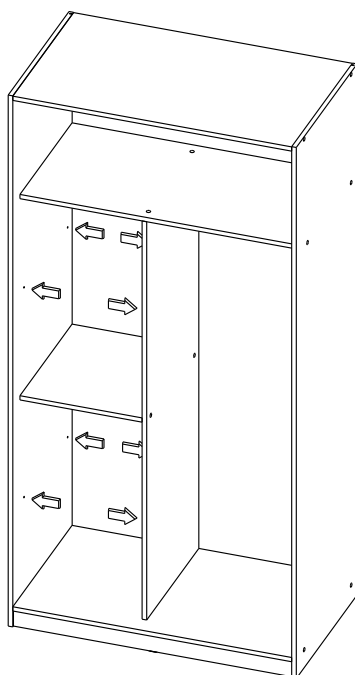
13 шт.



7

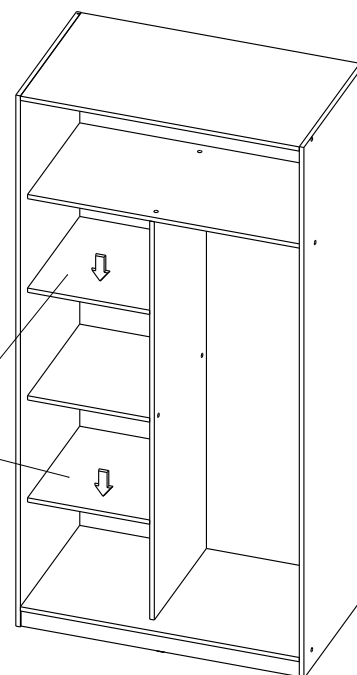


8 шт.

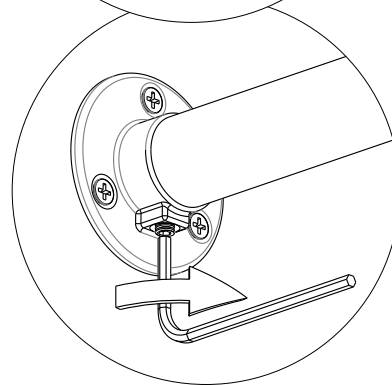
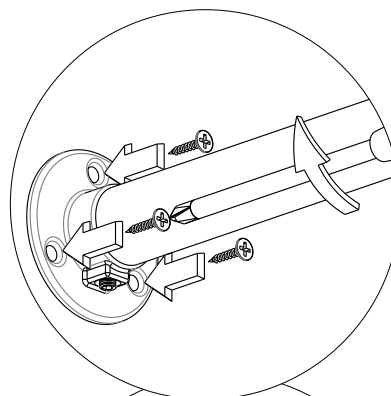
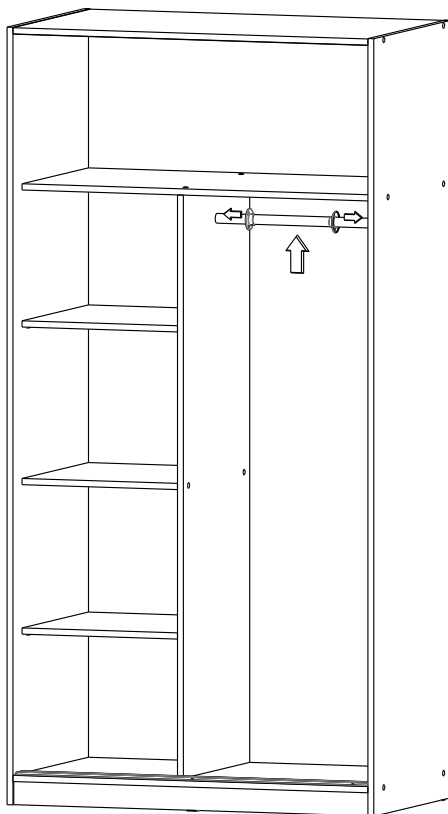


8

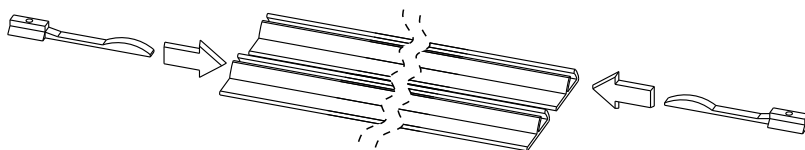
10



9



10



11

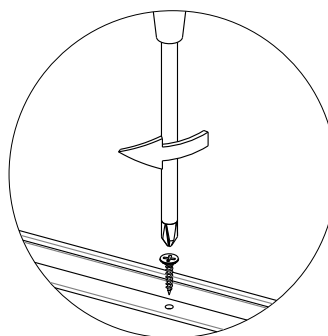
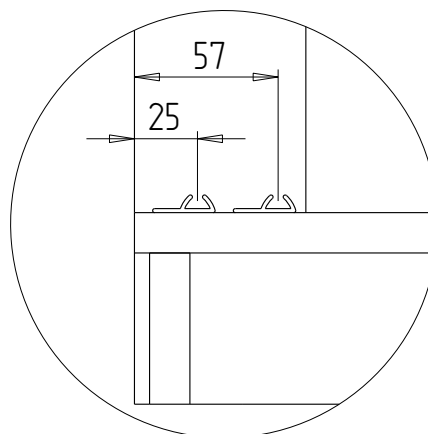
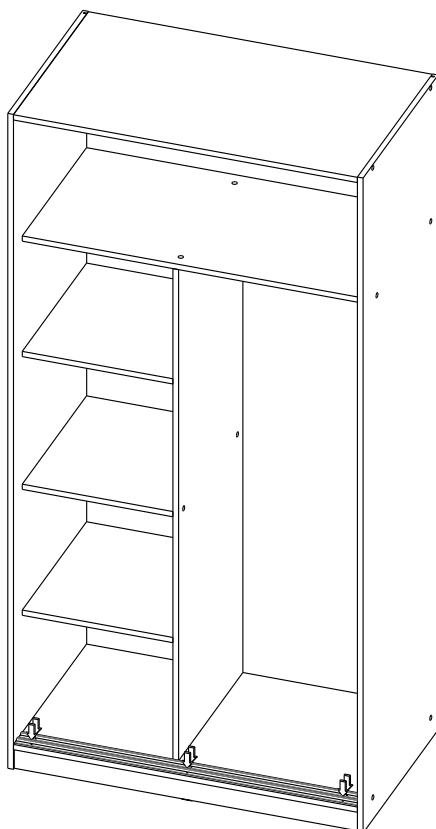
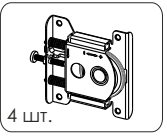
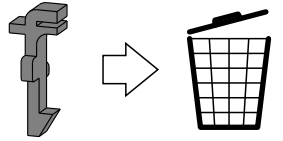
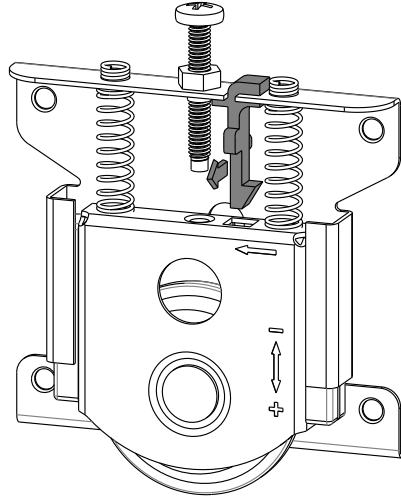
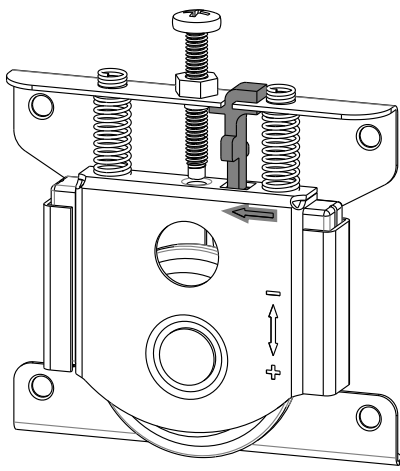
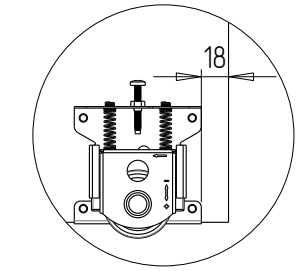
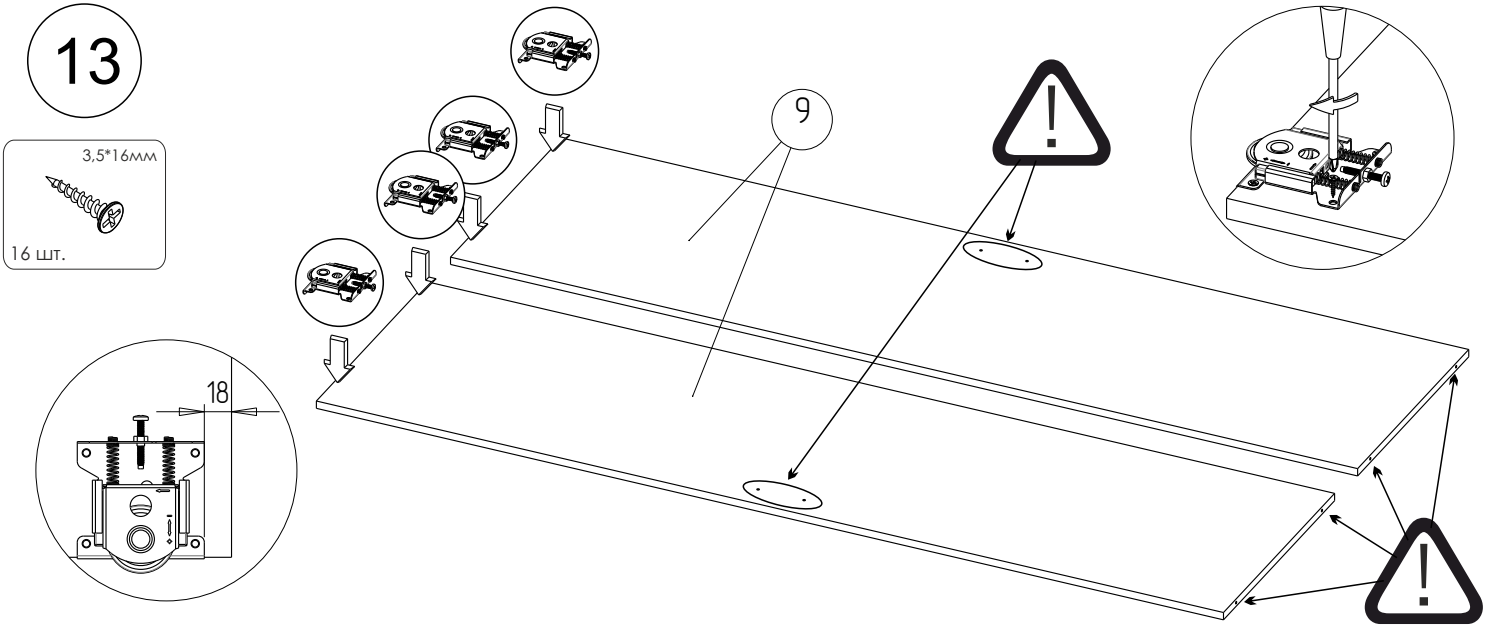


Схема сборки ШК-1

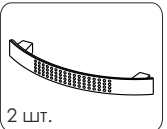
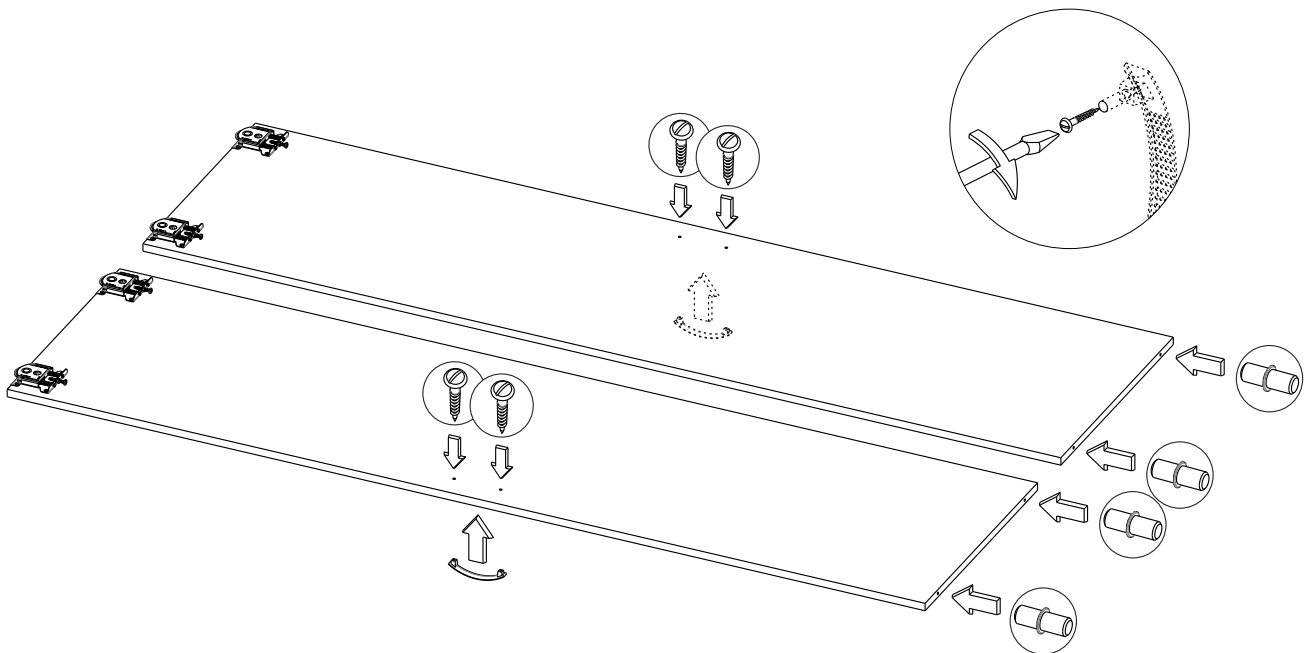
12



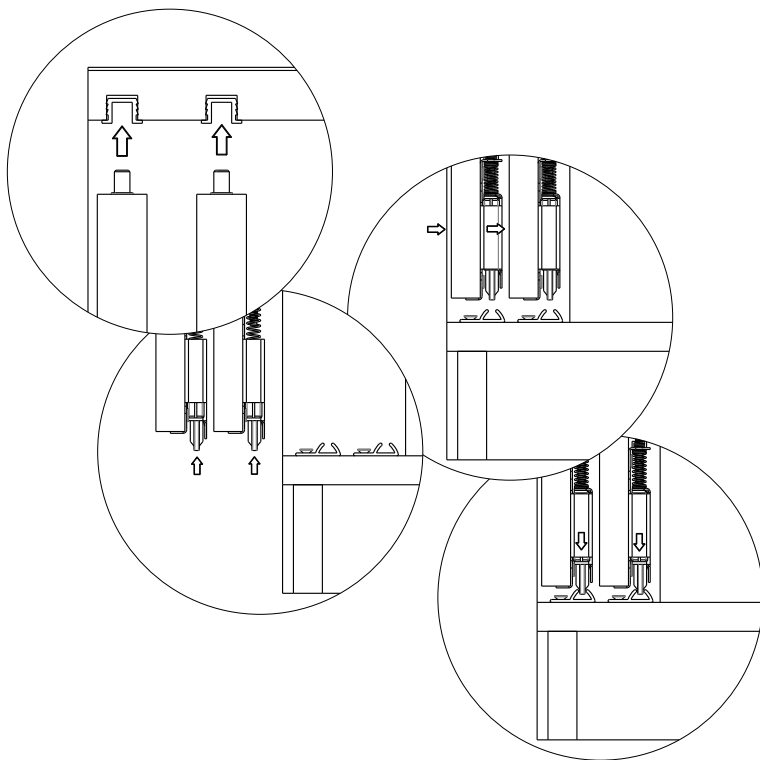
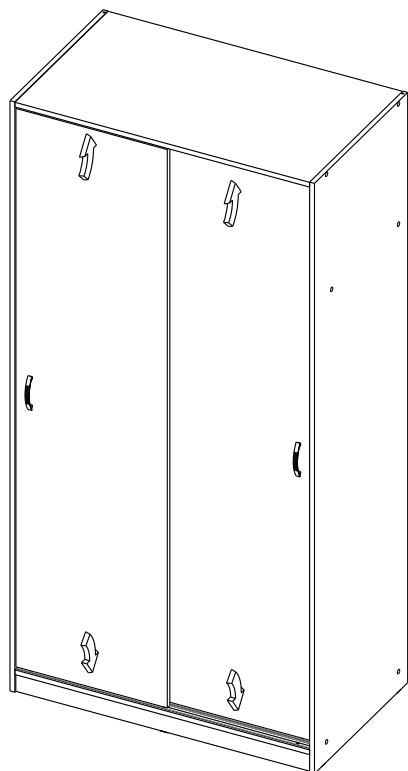
13



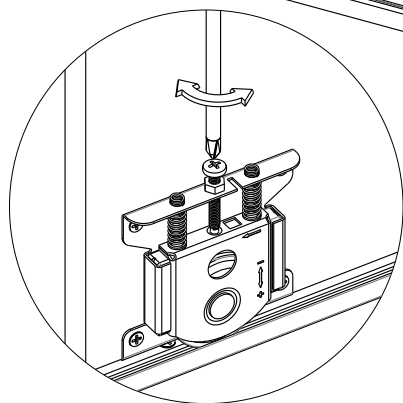
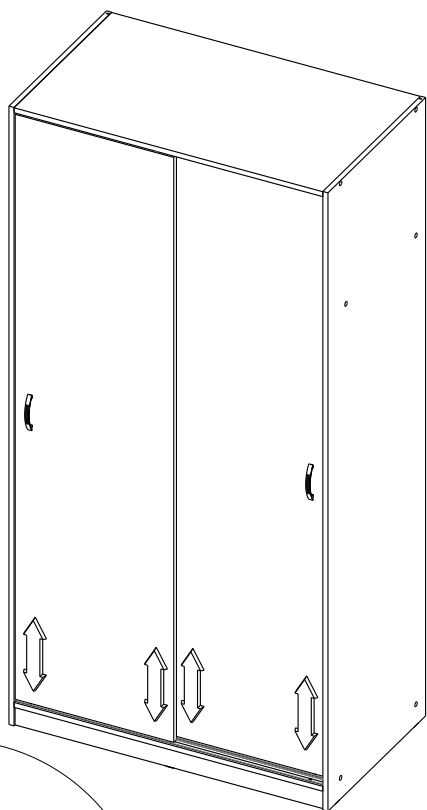
14



15



16



17

