

Инструкция по сборке Шкаф для бумаг с ящиками ШБ-7

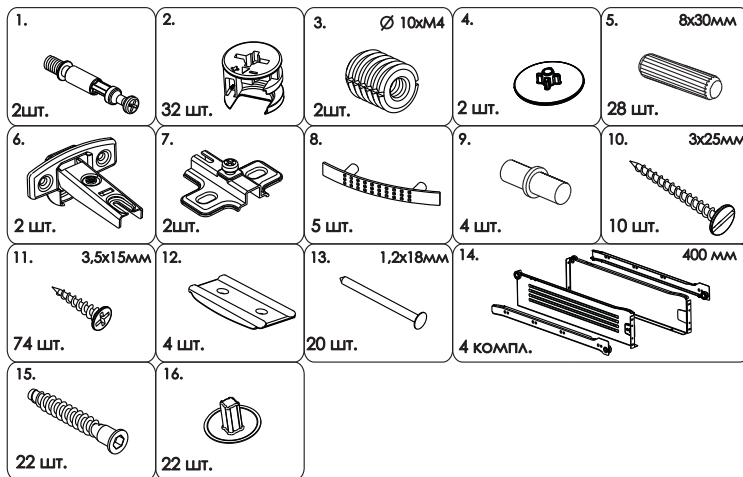


- сборка изделия требует необходимой квалификации или услуг специалиста по сборке мебели
- внимательно проверить комплектацию изделия и ознакомиться со схемой сборки
- после вскрытия упаковки не выбрасывайте упаковочный материал, используйте его в качестве подложки при сборке
- сборку изделия производить в соответствии с порядком, указанным в схеме, на ровной поверхности

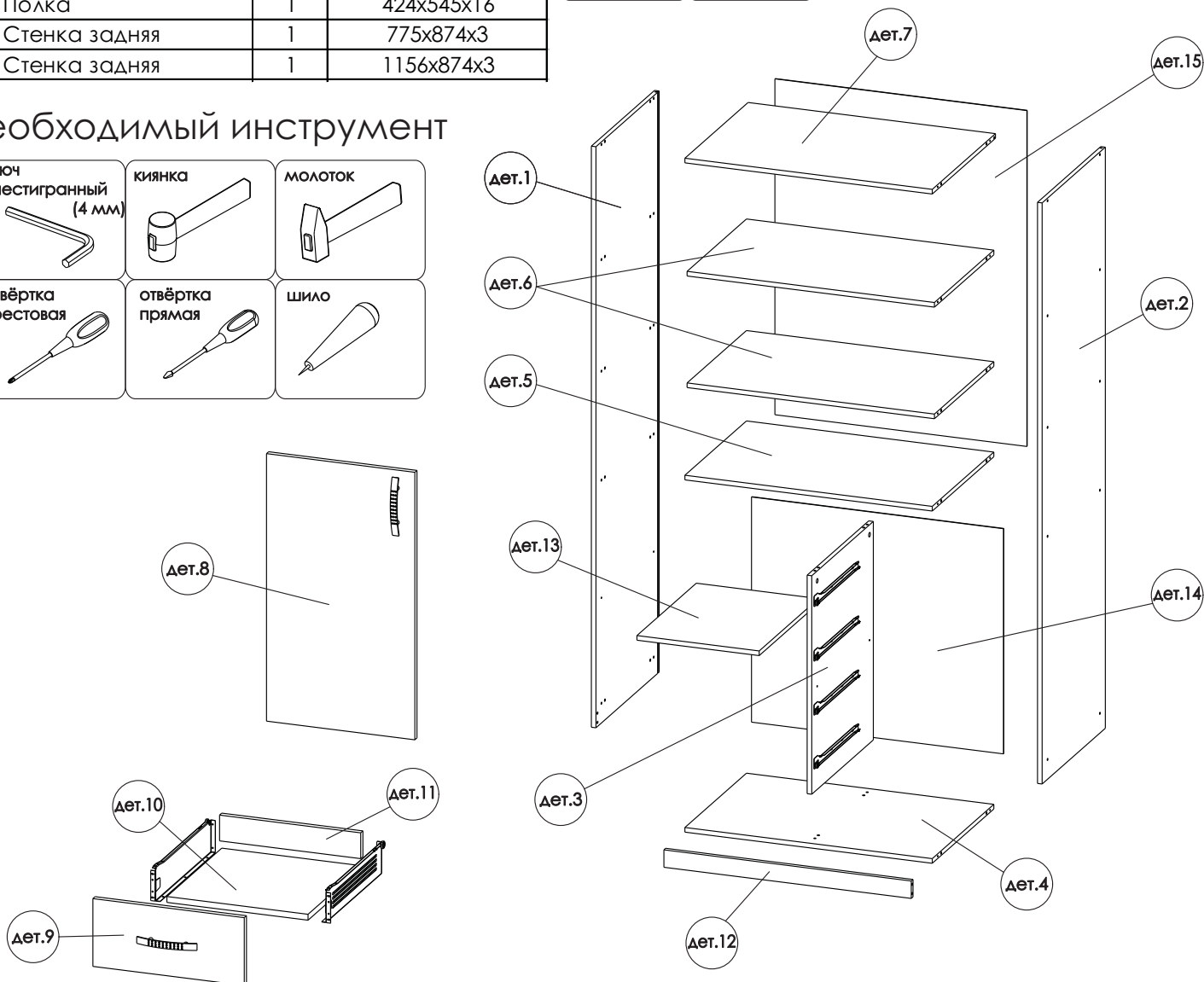
Детали

Дет.	Наименование	Кол-во	Размеры деталей, мм
1	Вертикаль левая	1	2000x580x16
2	Вертикаль правая	1	2000x580x16
3	Вертикаль средняя	1	752x565x16
4	Горизонталь нижняя	1	858x565x16
5	Горизонталь средняя	1	858x565x16
6	Горизонталь средняя	2	858x545x16
7	Горизонталь верхняя	1	858x580x16
8	Дверь	1	746x418x16
9	Фасад ящика	4	414x184x16
10	Дно ящика	4	386x397x16
11	Задняя планка ящика	4	386x70x16
12	Плинтус	1	858x60x16
13	Полка	1	424x545x16
14	Стенка задняя	1	775x874x3
15	Стенка задняя	1	1156x874x3

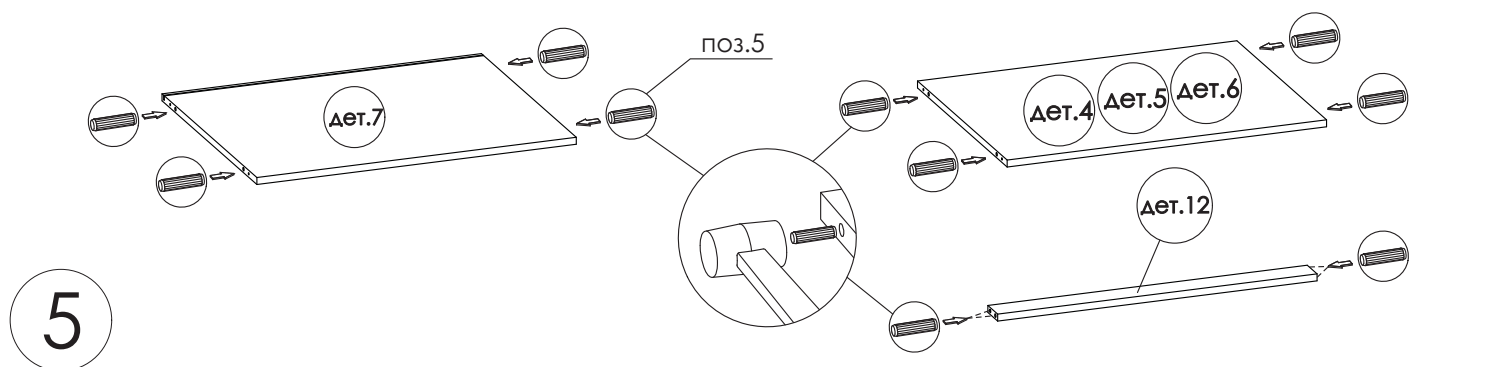
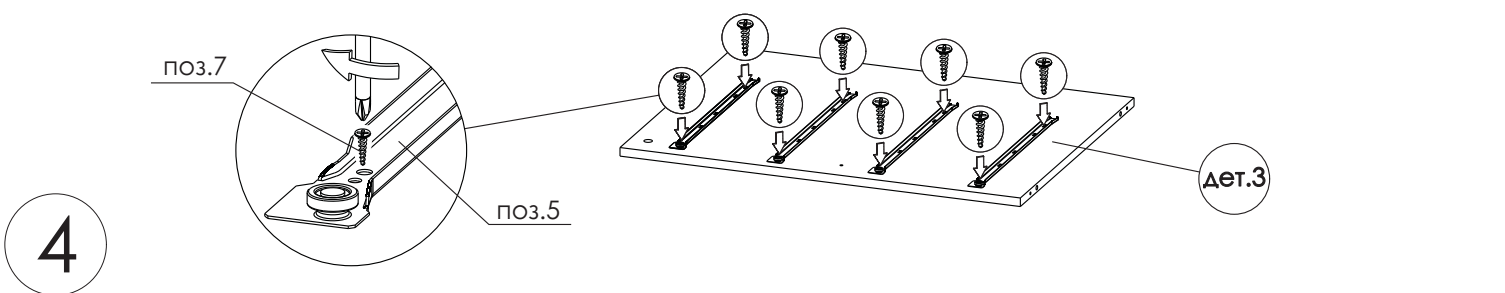
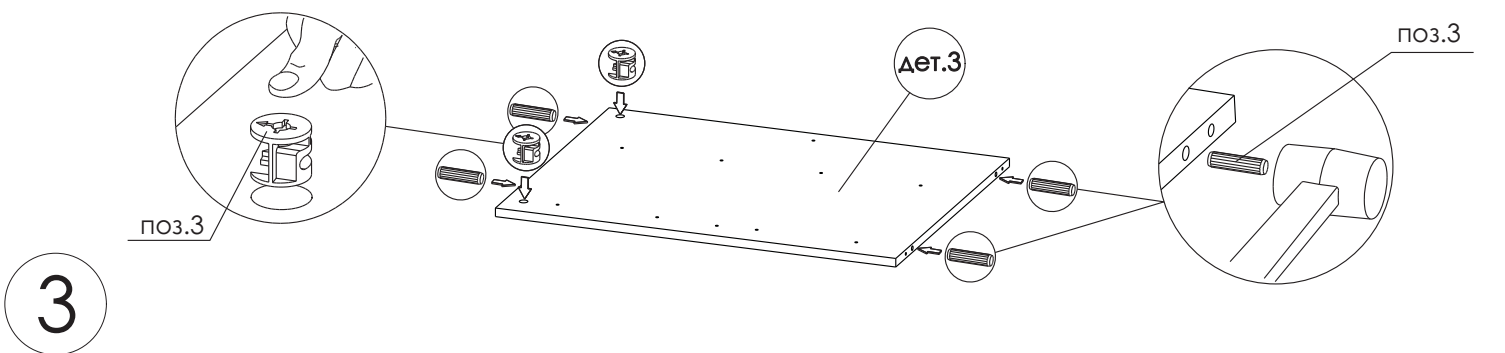
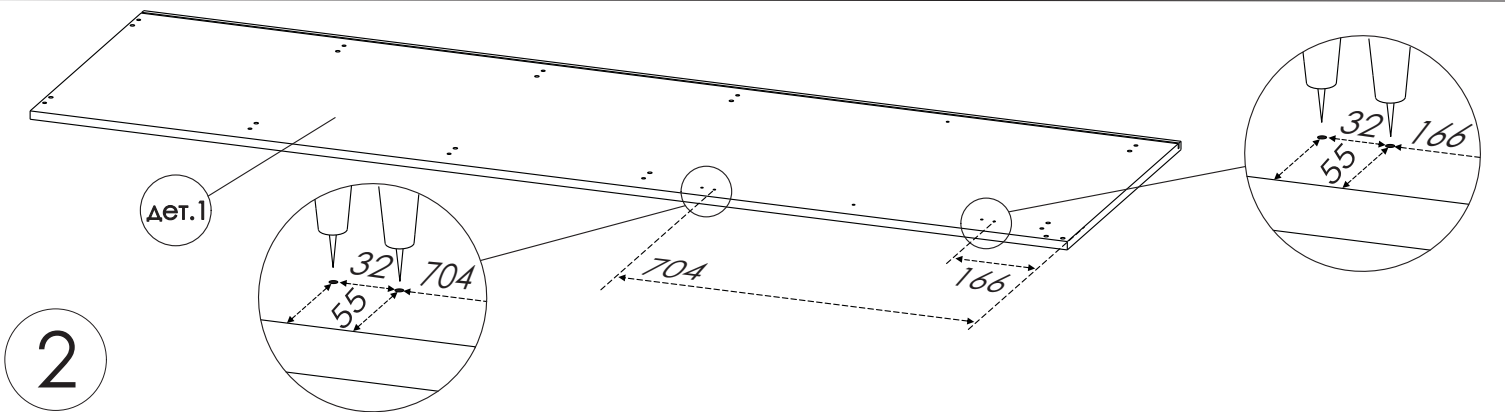
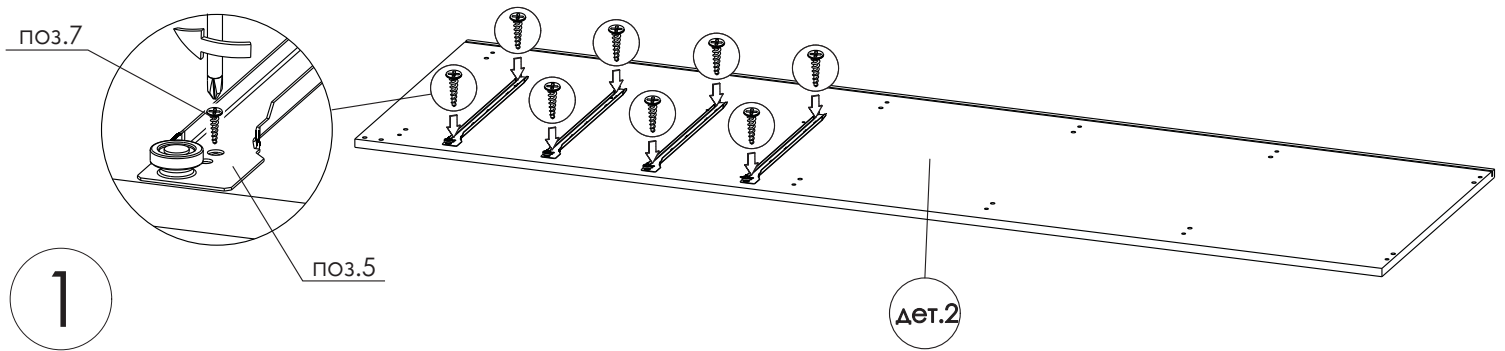
Фурнитура



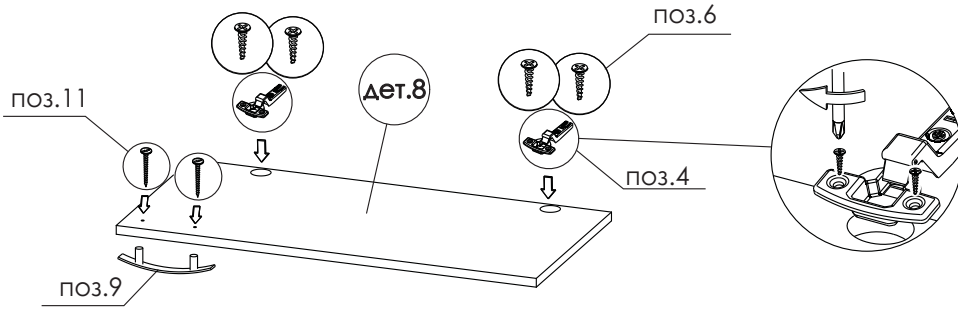
Необходимый инструмент



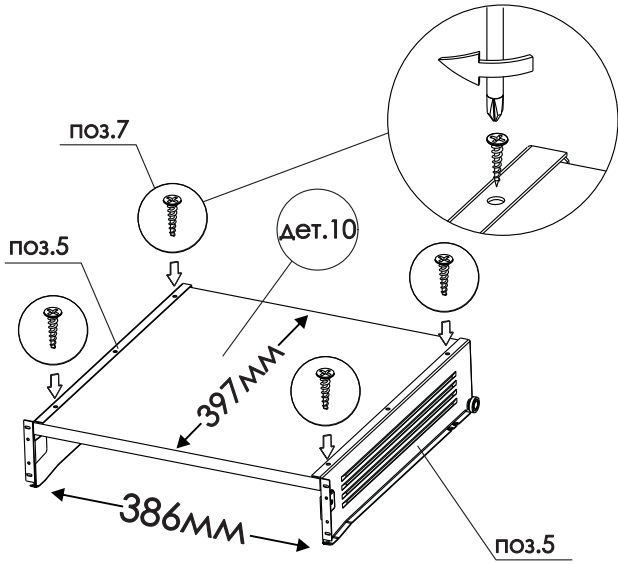
Инструкция по сборке: Шкаф для бумаг с ящиками ШБ-7



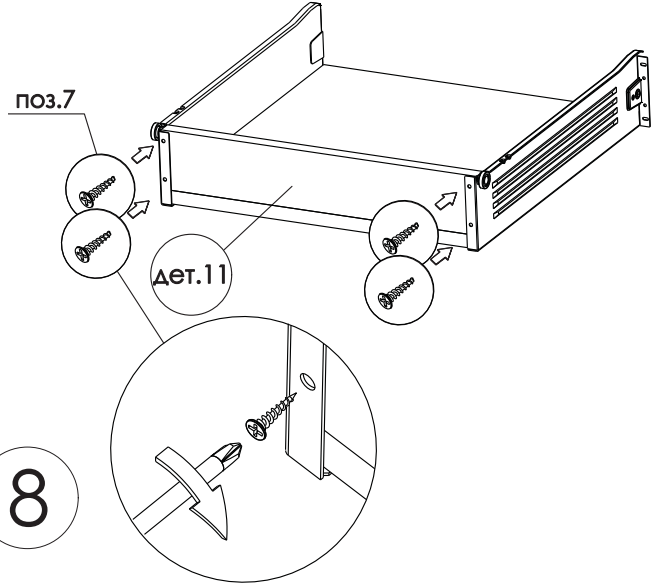
6



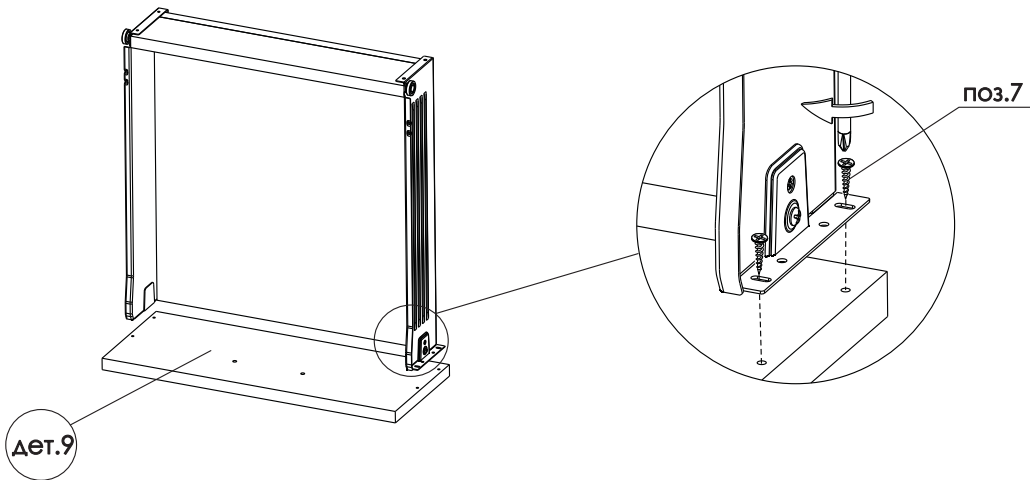
7



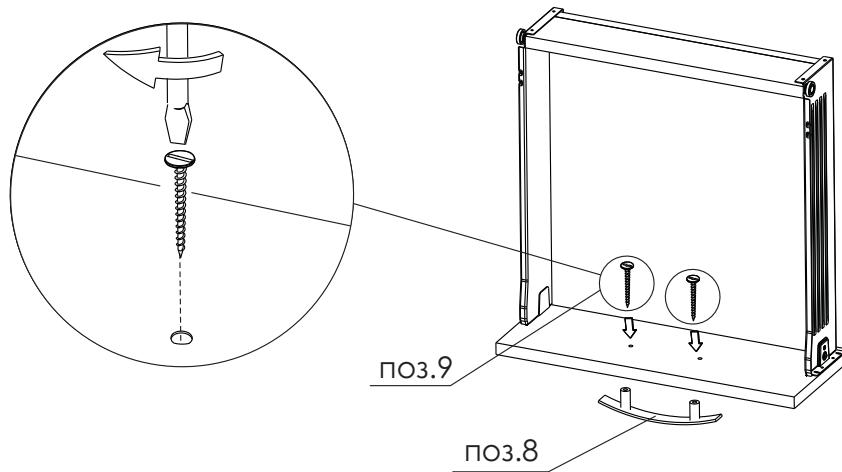
8

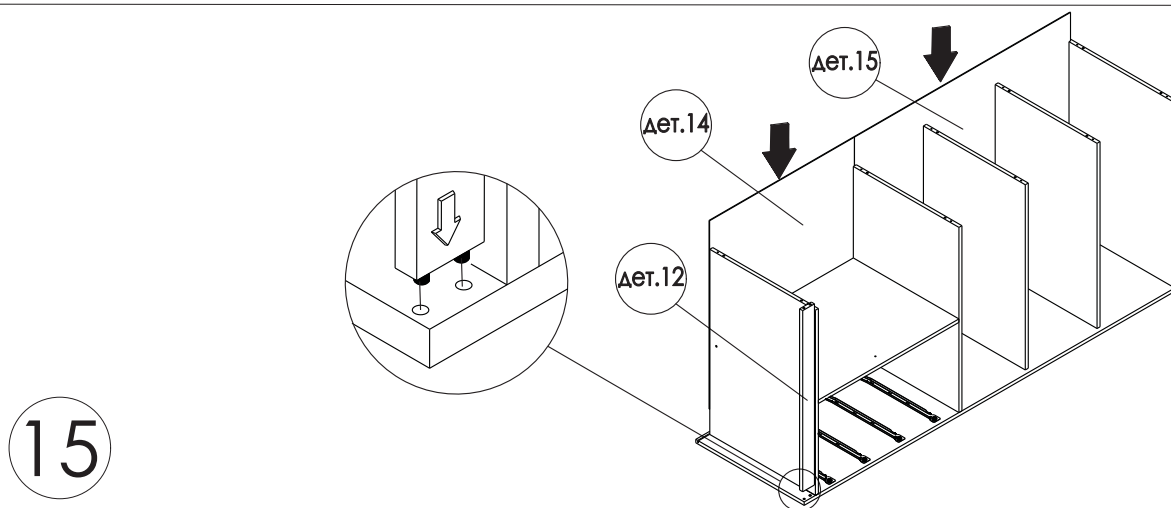
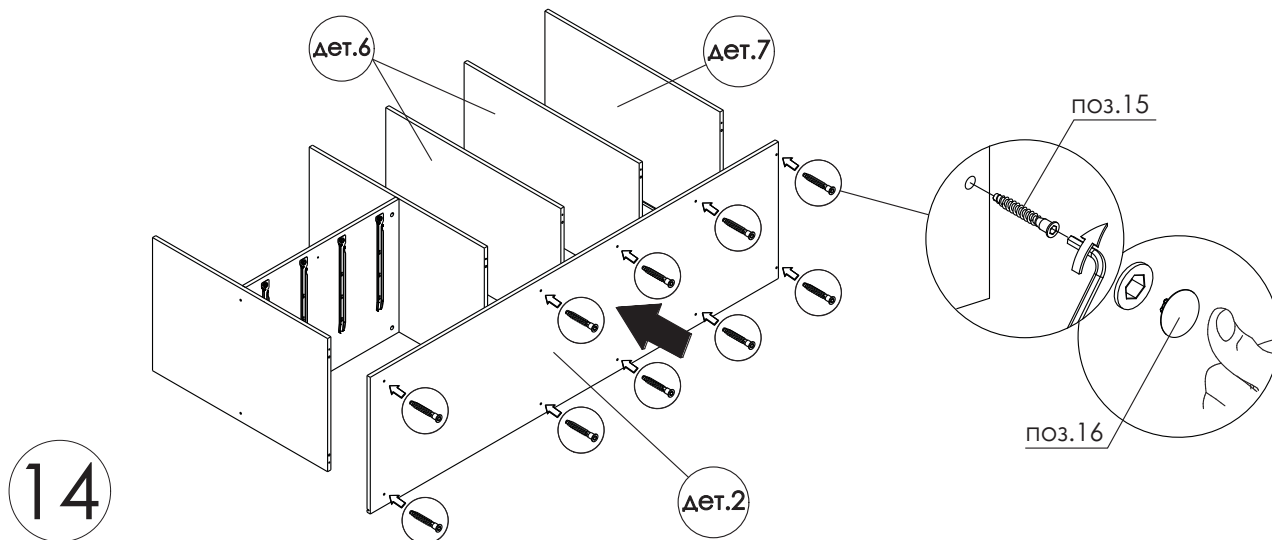
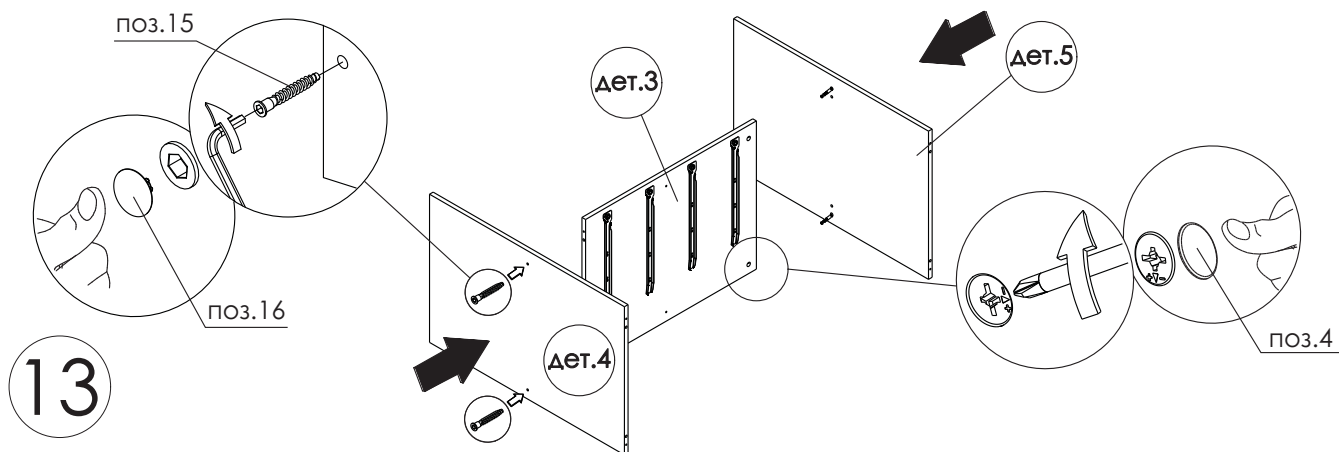
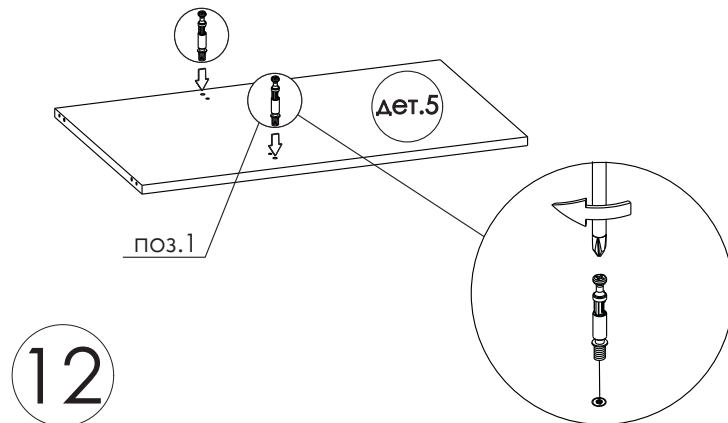
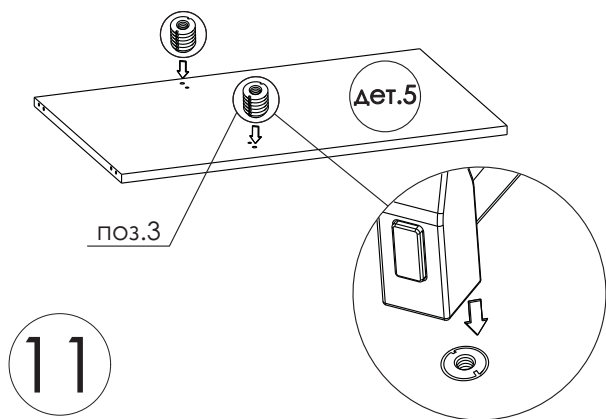


9

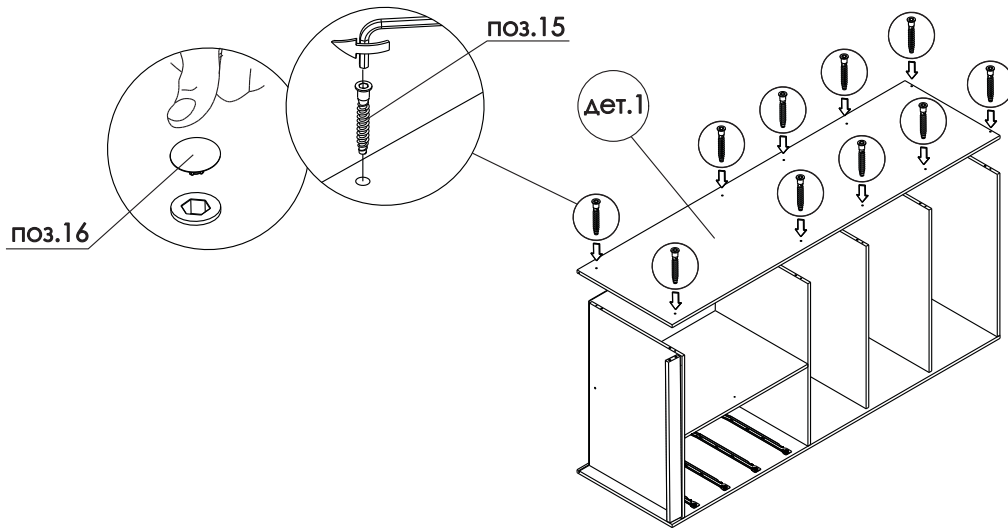


10

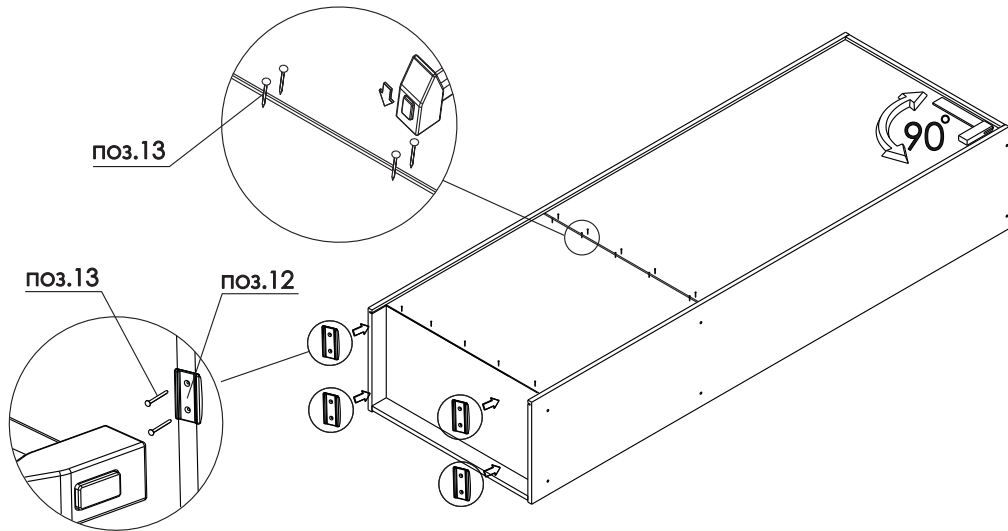




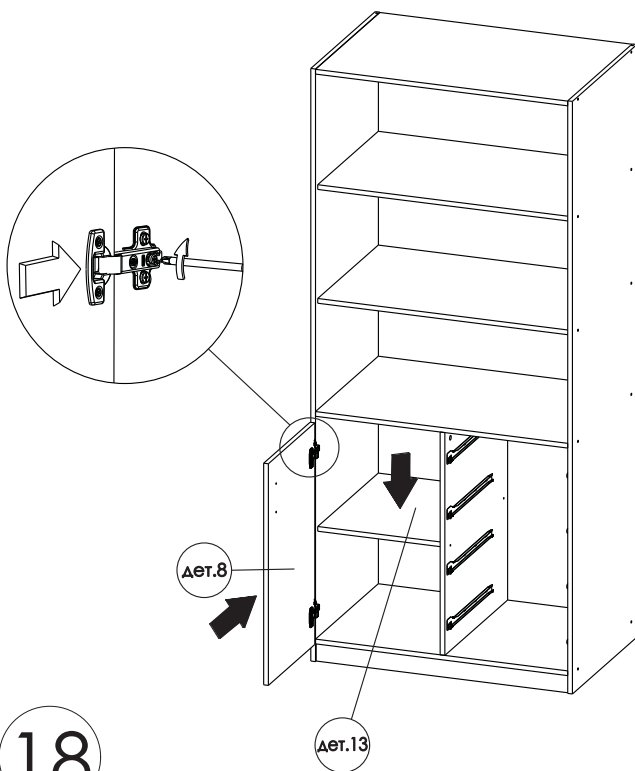
16



17



18



19

