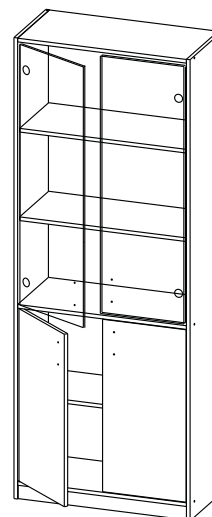


# Инструкция по сборке Шкаф комбинированный для бумаг ШБ-3+А5

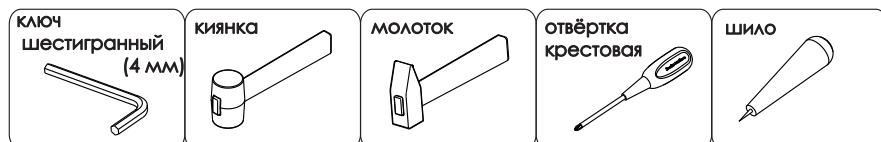


- сборка изделия требует необходимой квалификации или услуг специалиста по сборке мебели
- внимательно проверить комплектацию изделия и ознакомиться со схемой сборки
- после вскрытия упаковки не выбрасывайте упаковочный материал, используйте его в качестве подложки при сборке
- сборку изделия производить в соответствии с порядком, указанным в схеме, на ровной поверхности

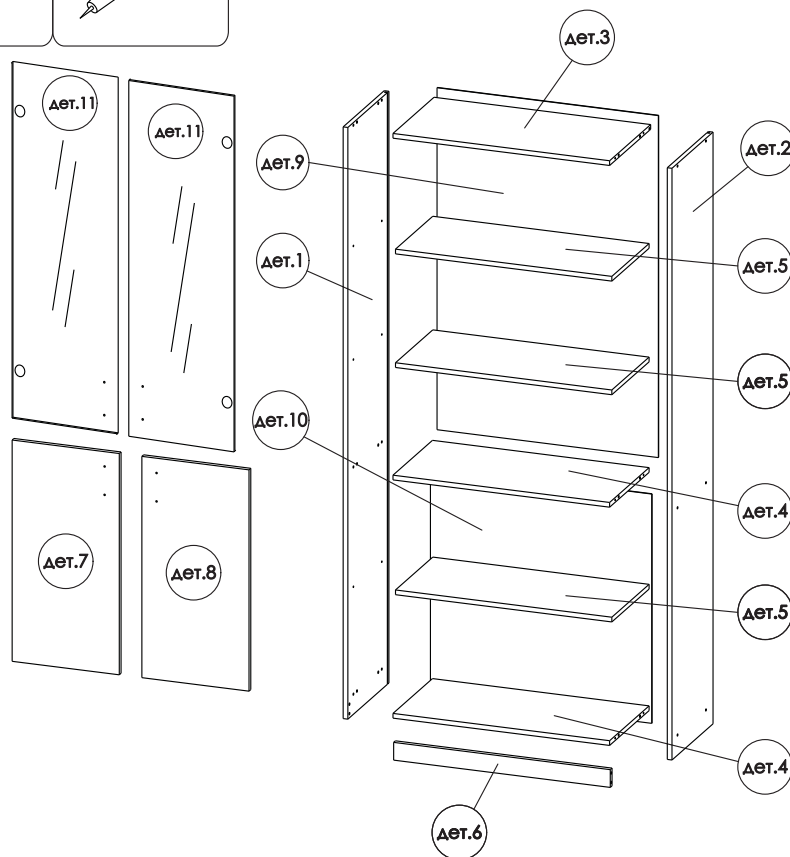
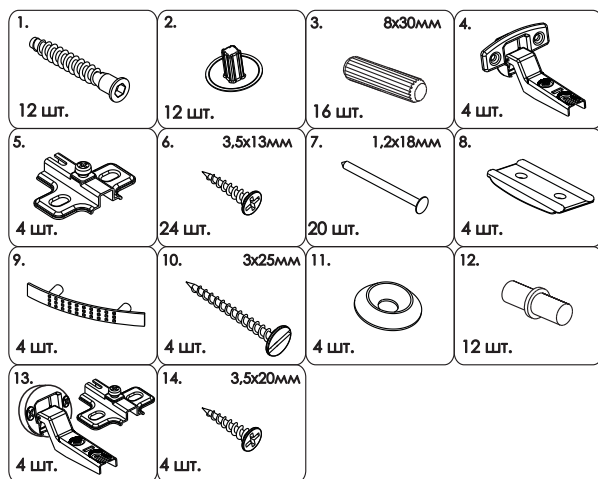
Дет.	Наименование	Кол-во	Размеры деталей, мм
1	Вертикаль правая	1	2000x370x16
2	Вертикаль левая	1	2000x370x16
3	Горизонталь верхняя	1	738x370x16
4	Горизонталь нижняя	2	738x356x16
5	Полка вкладная	3	737x336x16
6	Плнтус	1	738x60x16
7	Дверца к шкафу левая	1	748x365x16
8	Дверца к шкафу правая	1	748x365x16
9	Стенка задняя	1	1156x754x3
10	Стенка задняя	1	775x754x3
11	Дверь стеклянная	2	1130x365x4

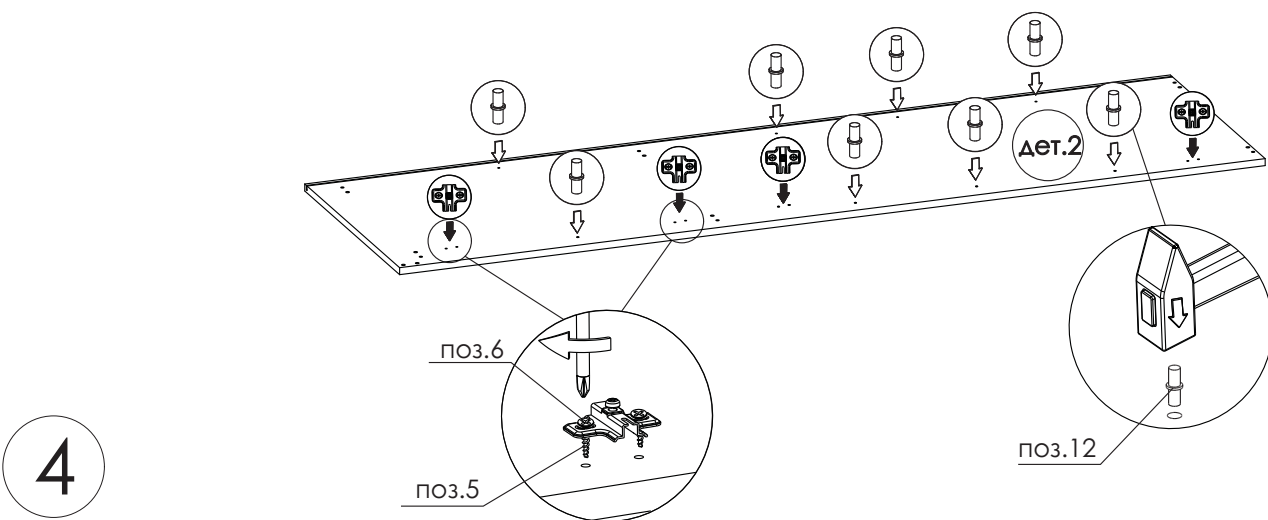
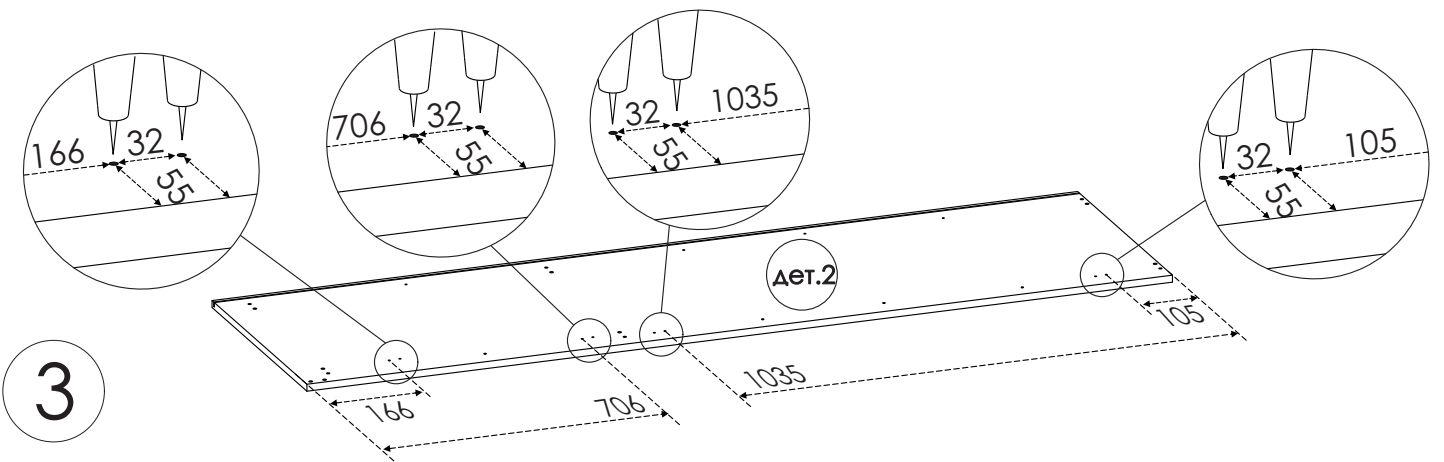
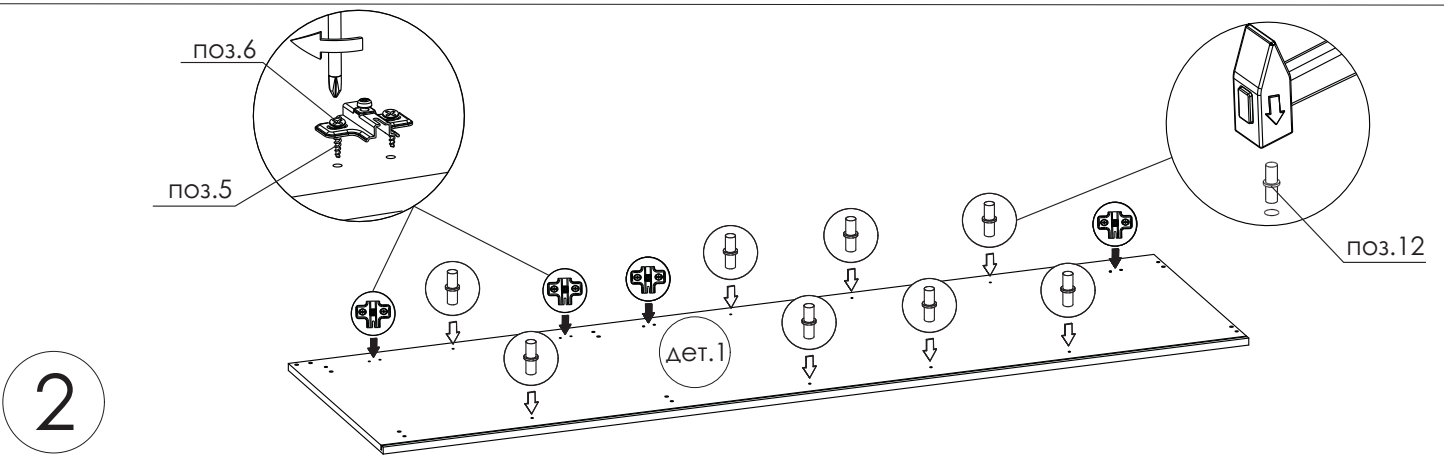
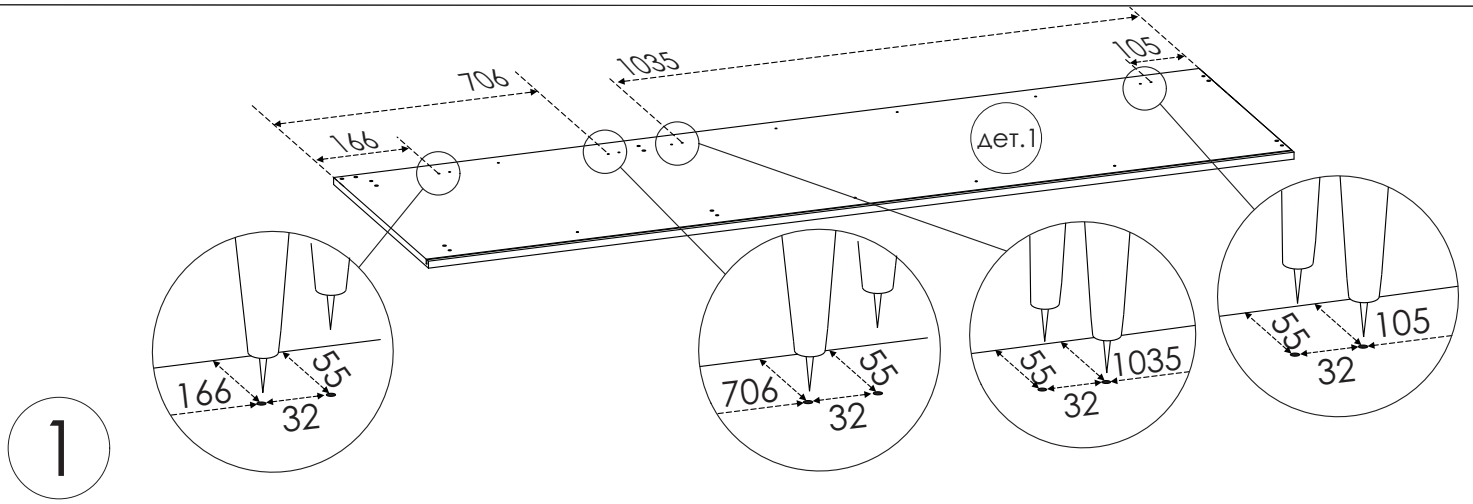


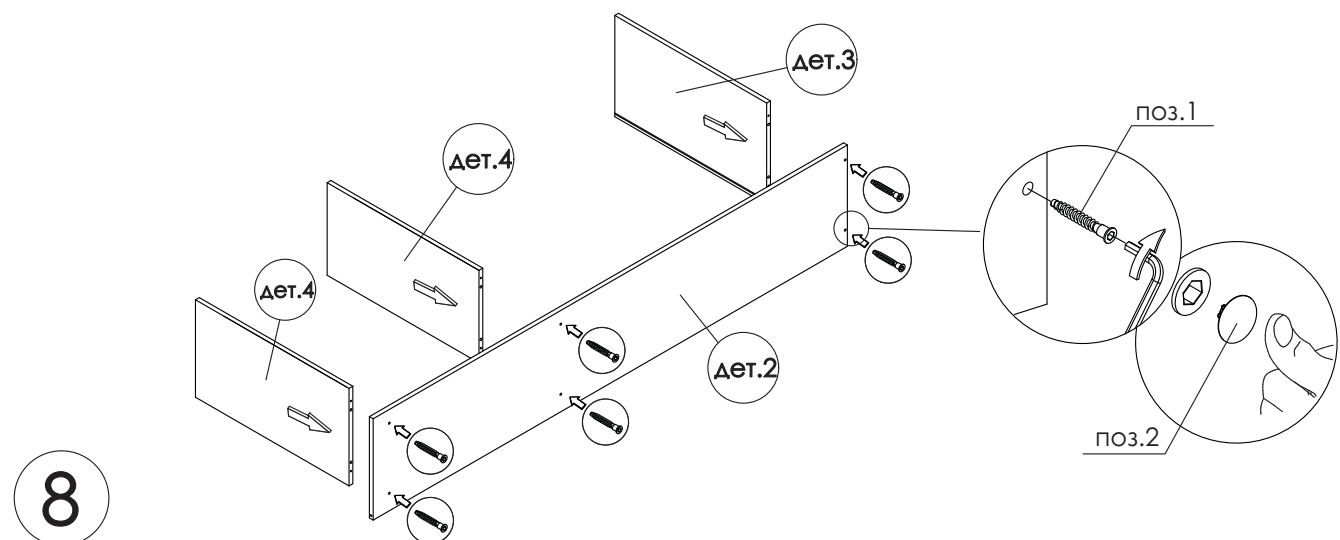
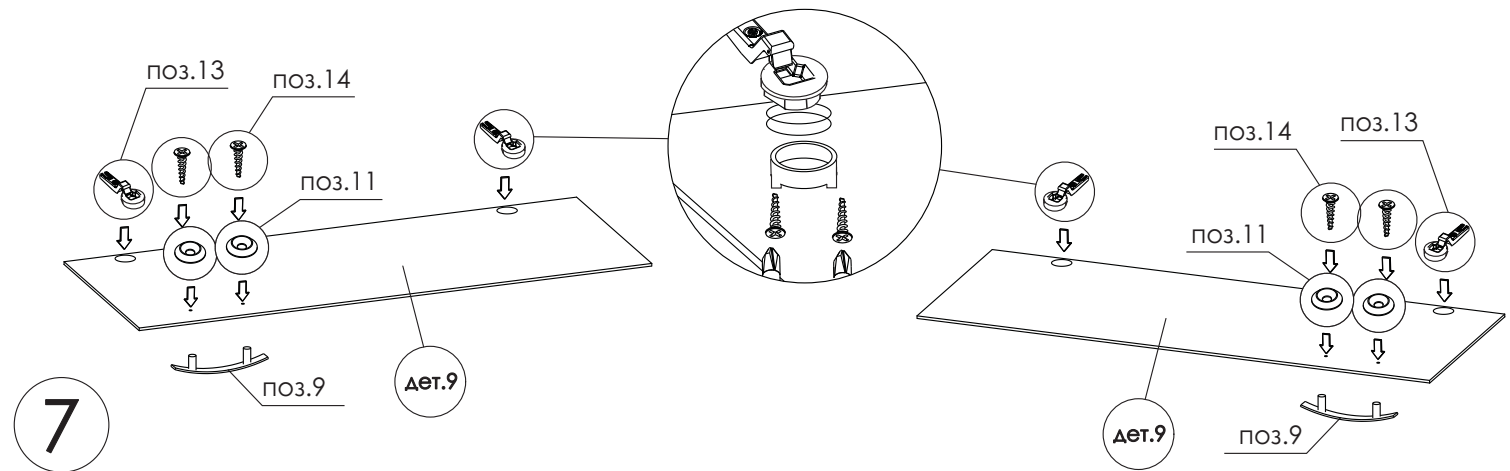
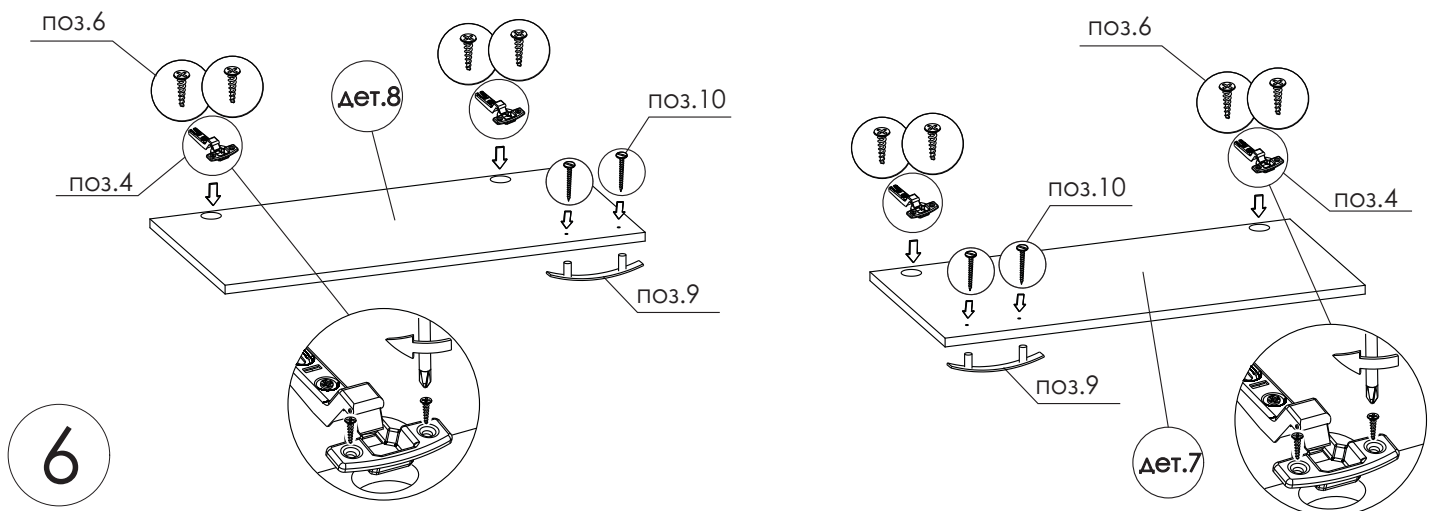
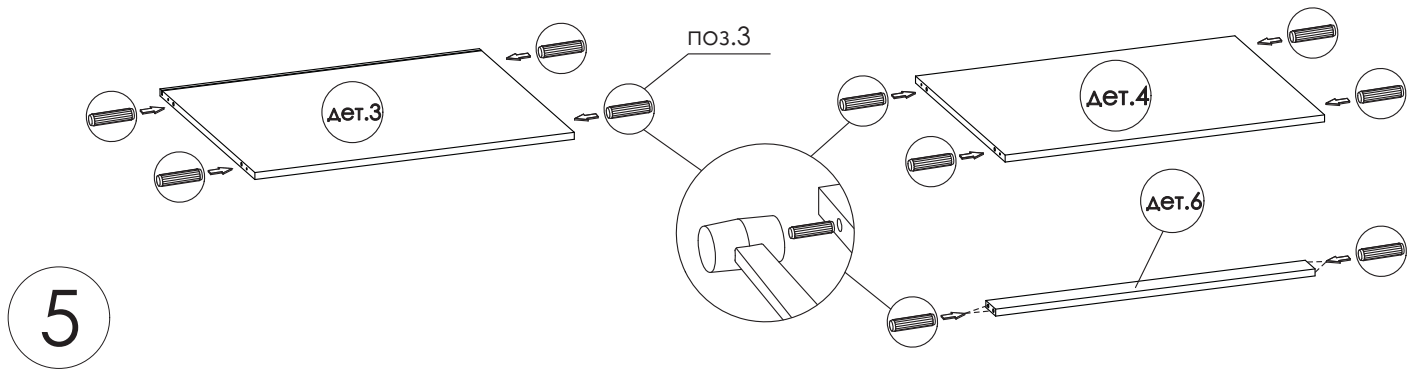
## Необходимый инструмент



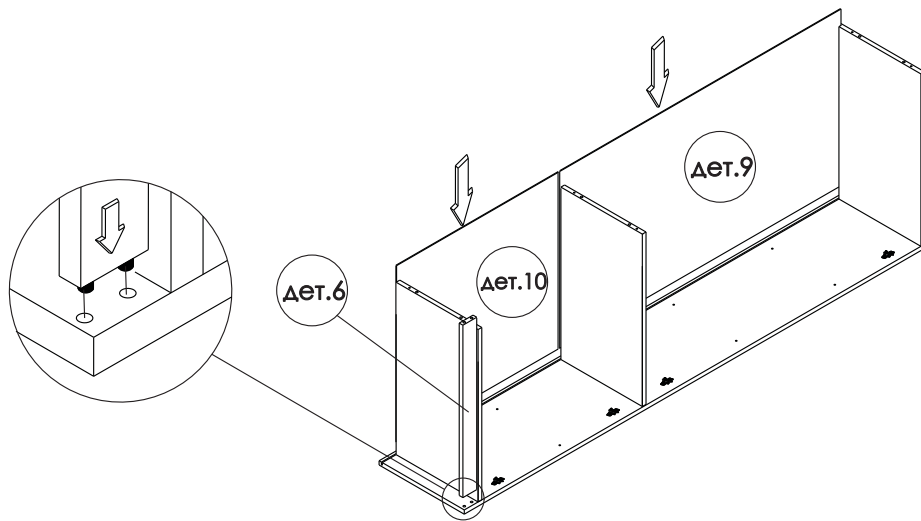
## Фурнитура



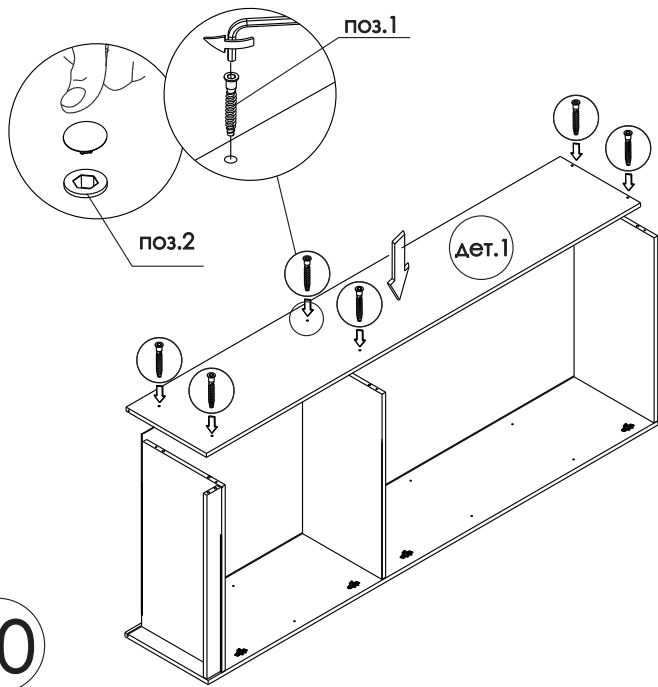




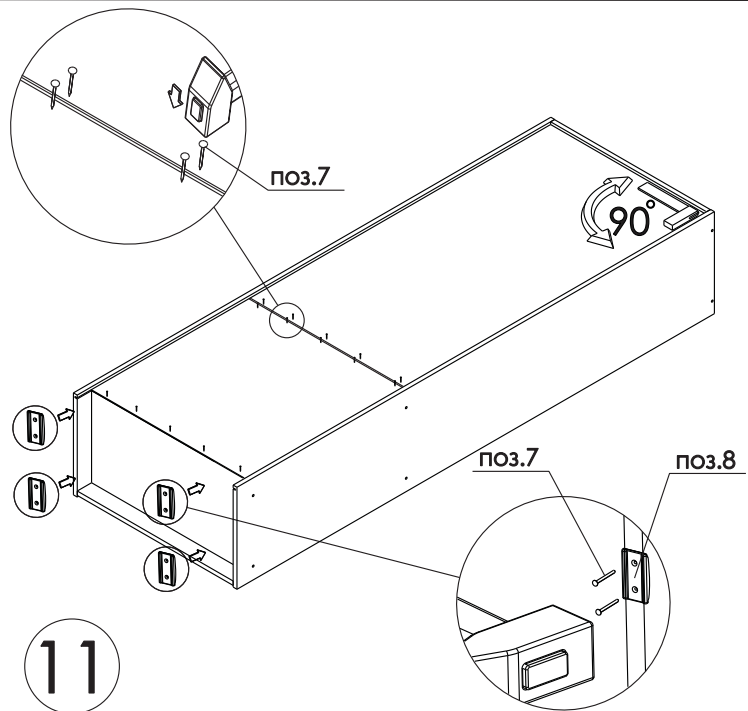
9



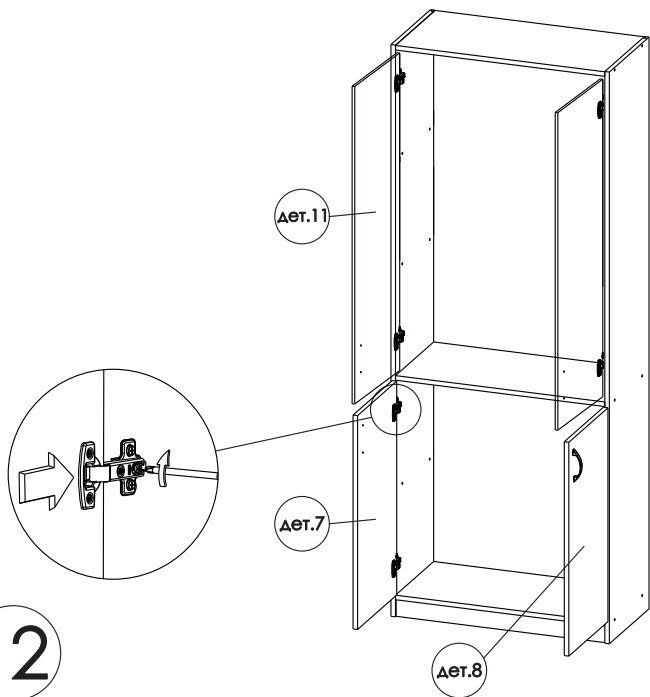
10



11



12



13

