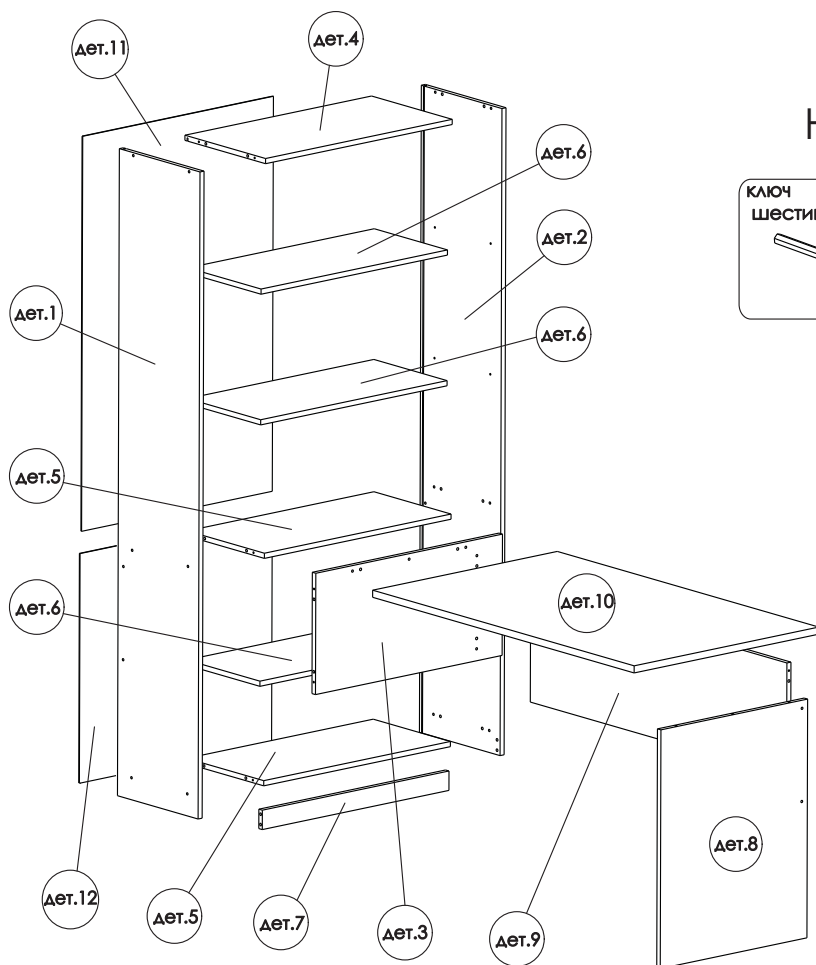
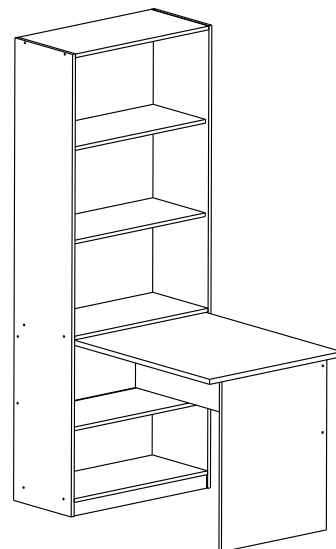


Инструкция по сборке Шкаф со столом ШБ+СТ

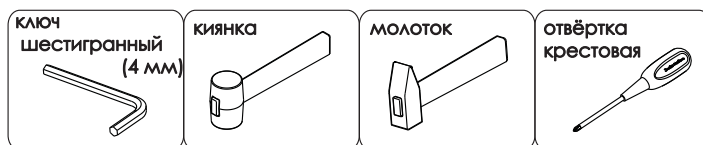


- сборка изделия требует необходимой квалификации или услуг специалиста по сборке мебели
- внимательно проверить комплектацию изделия и ознакомиться со схемой сборки
- после вскрытия упаковки не выбрасывайте упаковочный материал, используйте его в качестве подложки при сборке
- сборку изделия производить в соответствии с порядком, указанным в схеме, на ровной поверхности

Дет.	Наименование	Кол-во	Размеры деталей, мм
1	Вертикаль левая	1	2000x370x16
2	Вертикаль правая	1	2000x370x16
3	Панель задняя	1	738x375x16
4	Горизонталь верхняя	1	738x370x16
5	Горизонталь нижняя	2	738x354x16
6	Полка вкладная	3	737x336x16
7	Плинтус	1	738x60x16
8	Ножка правая	1	738x580x16
9	Царга	1	1176x350x16
10	Столешница	1	1200x730x22
11	Стенка задняя	1	1221x754x3
12	Стенка задняя	1	710x754x3

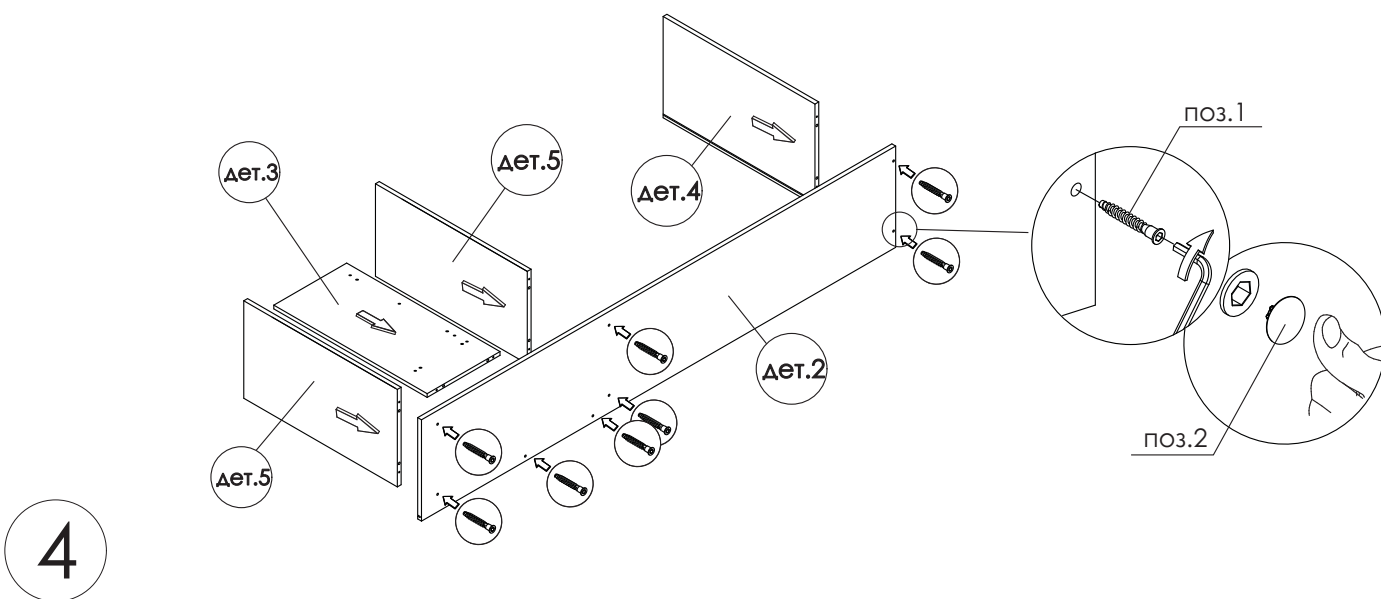
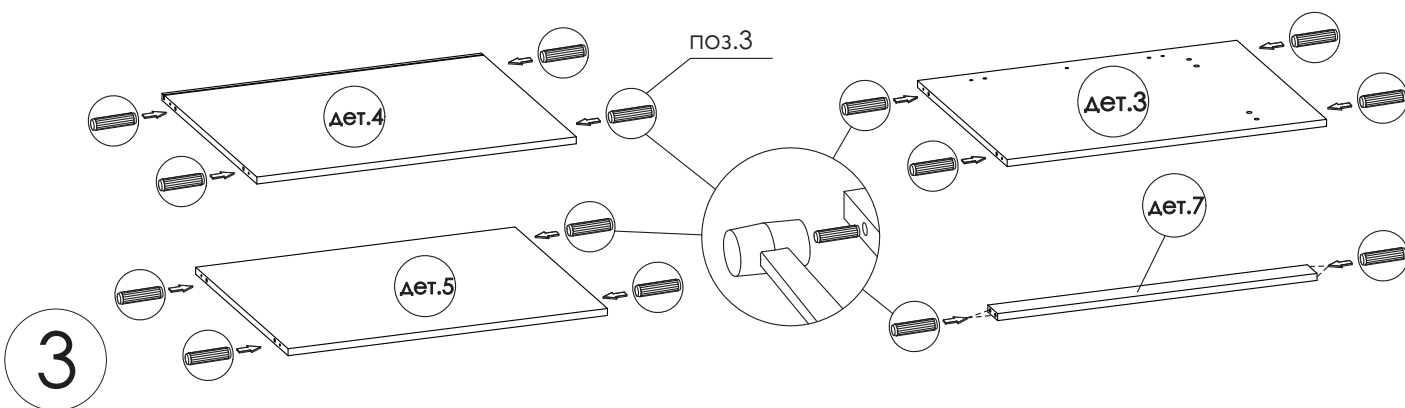
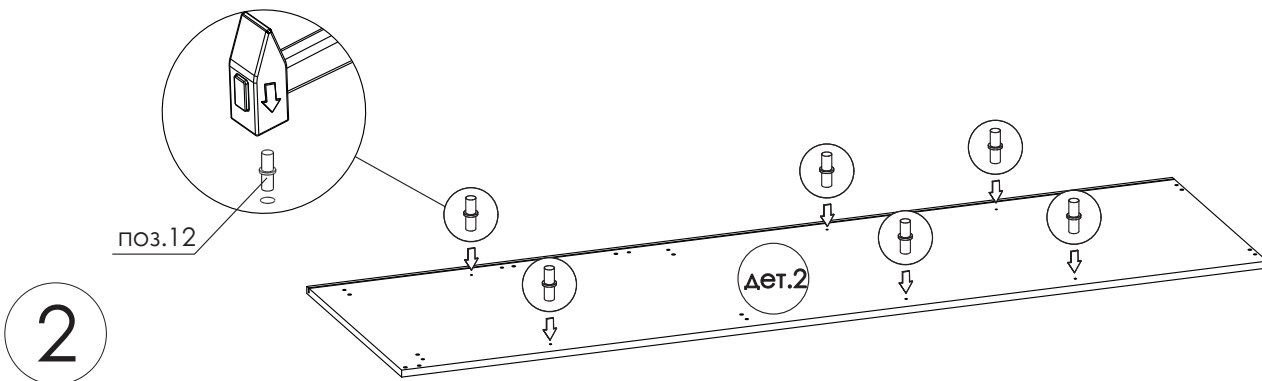
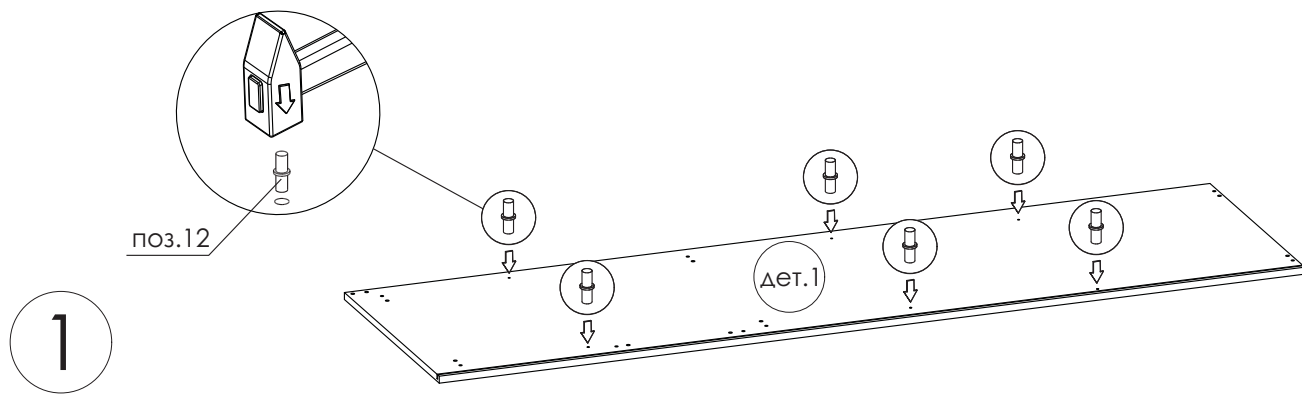


Необходимый инструмент

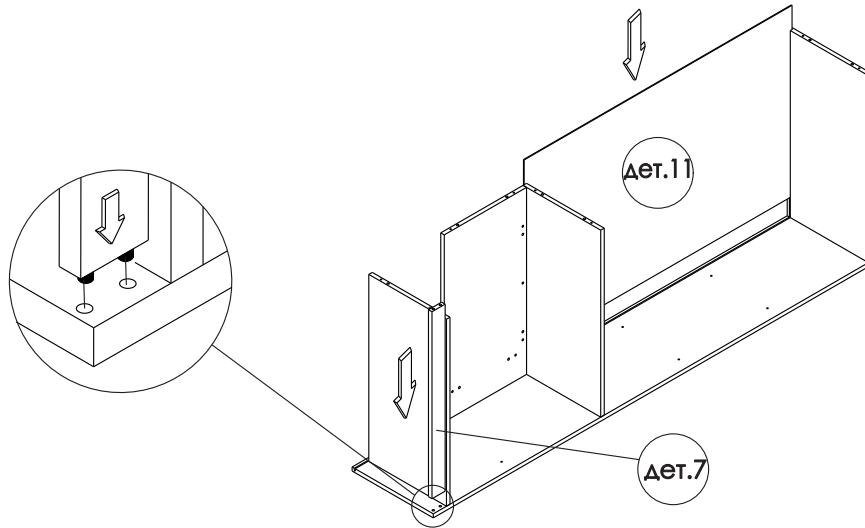


Фурнитура

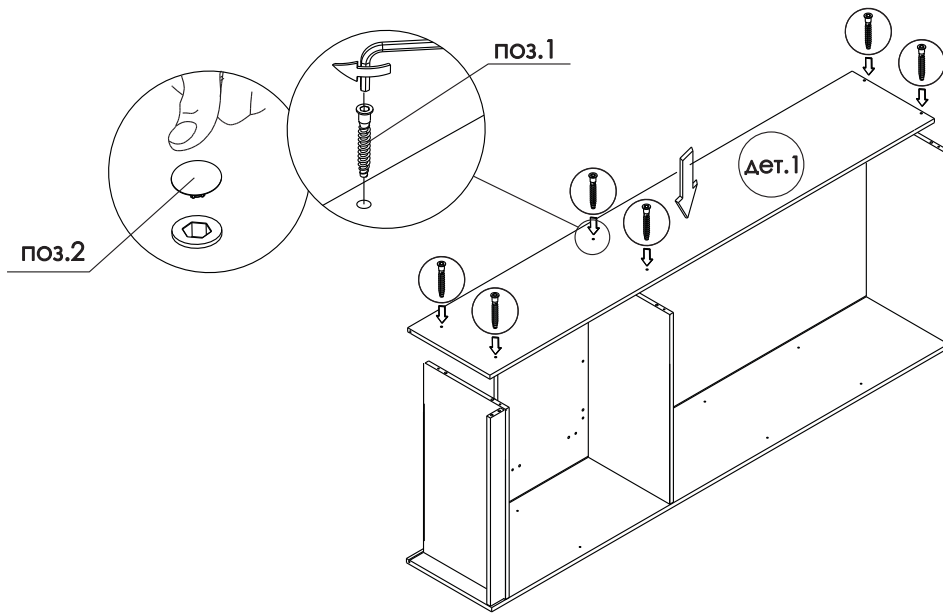




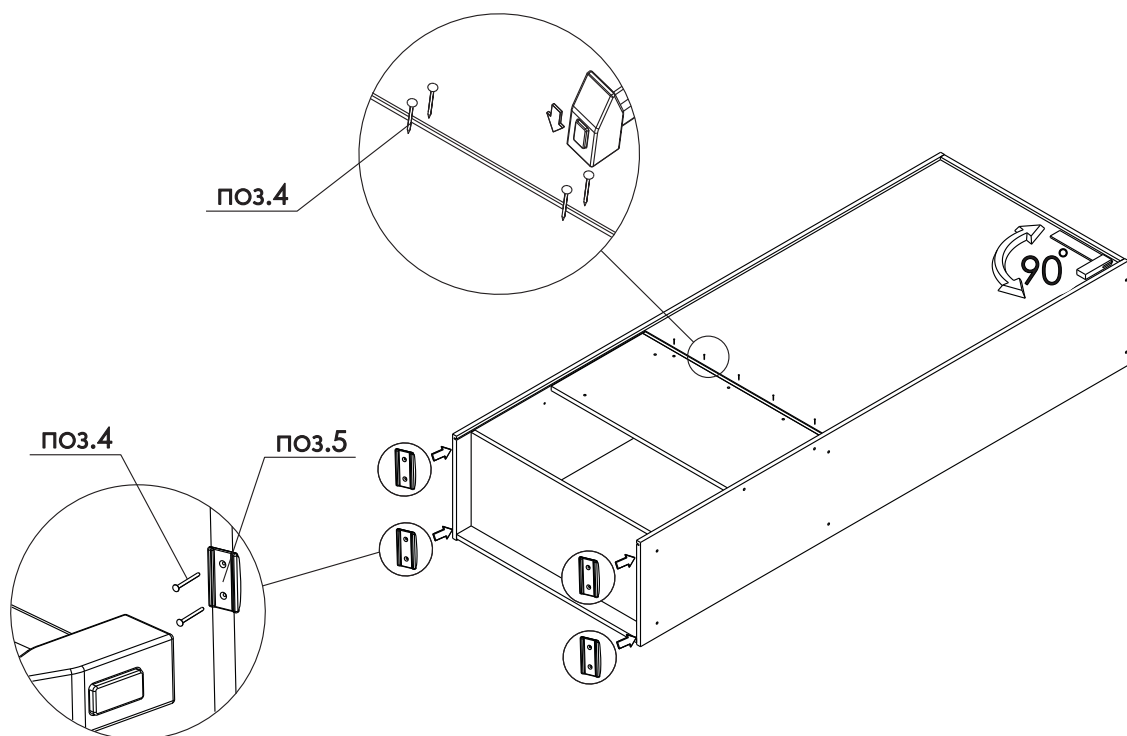
5



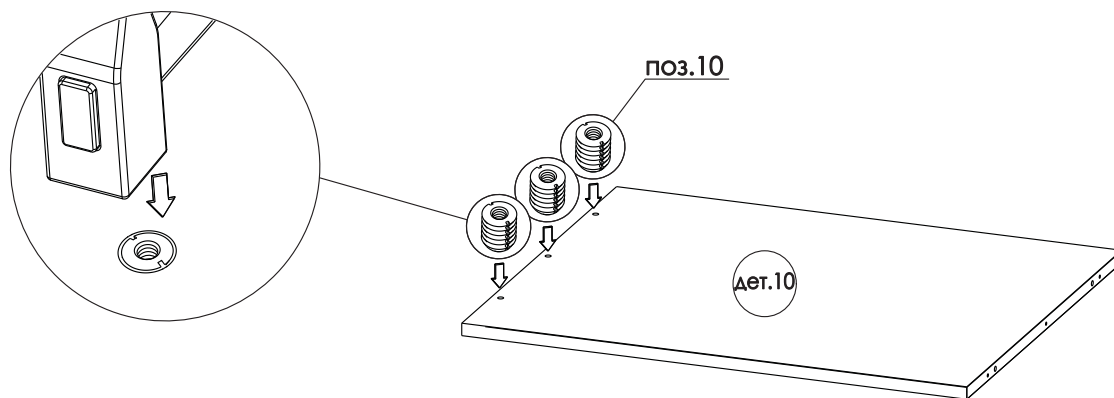
6



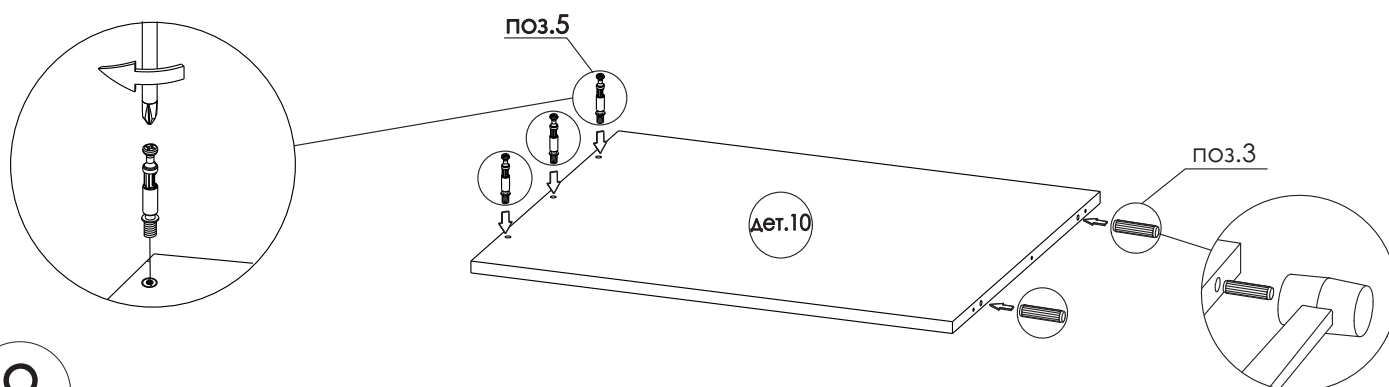
7



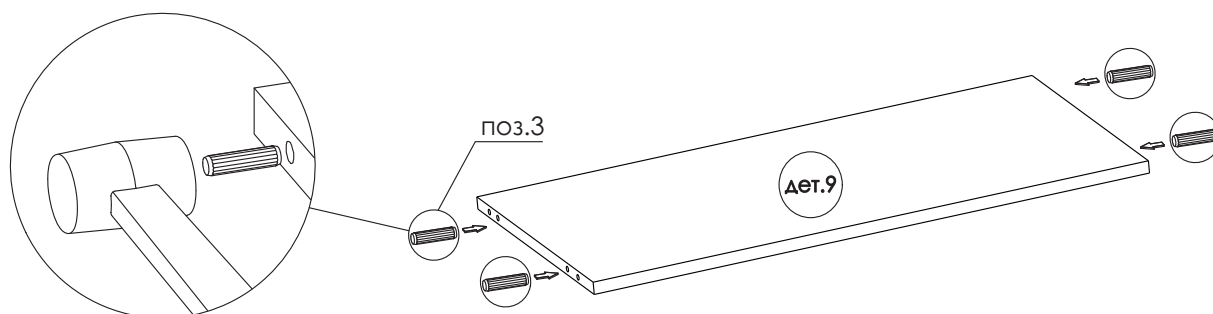
8



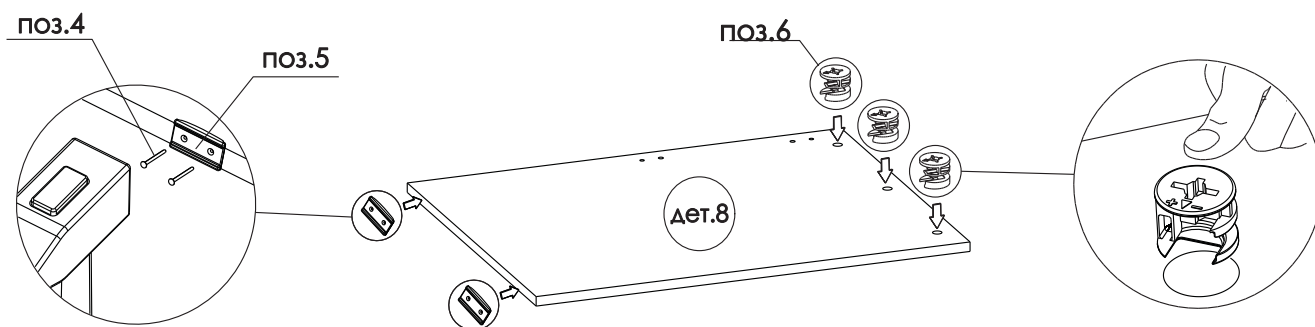
9



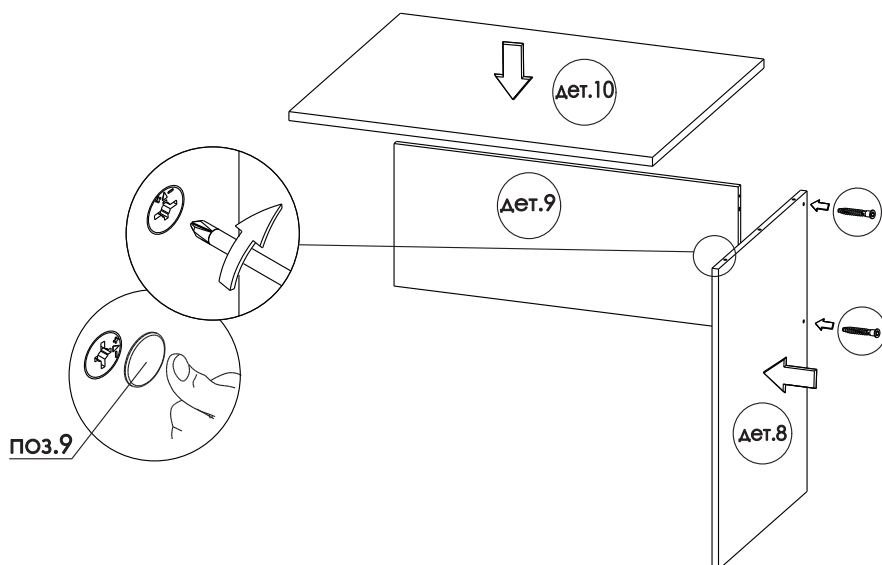
10



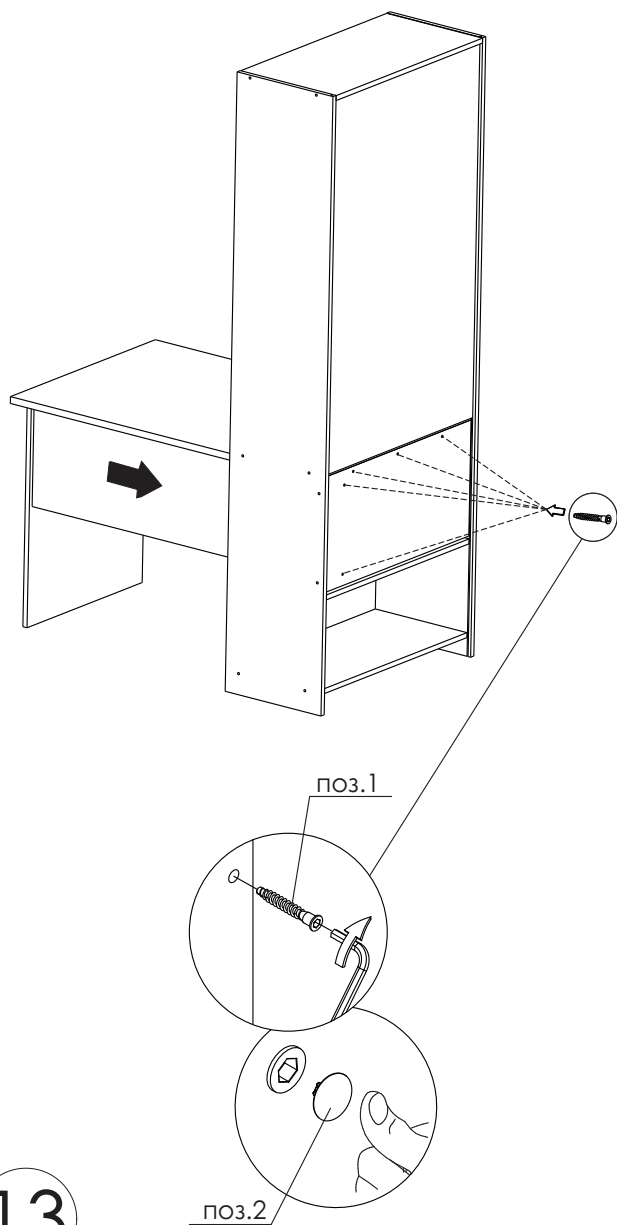
11



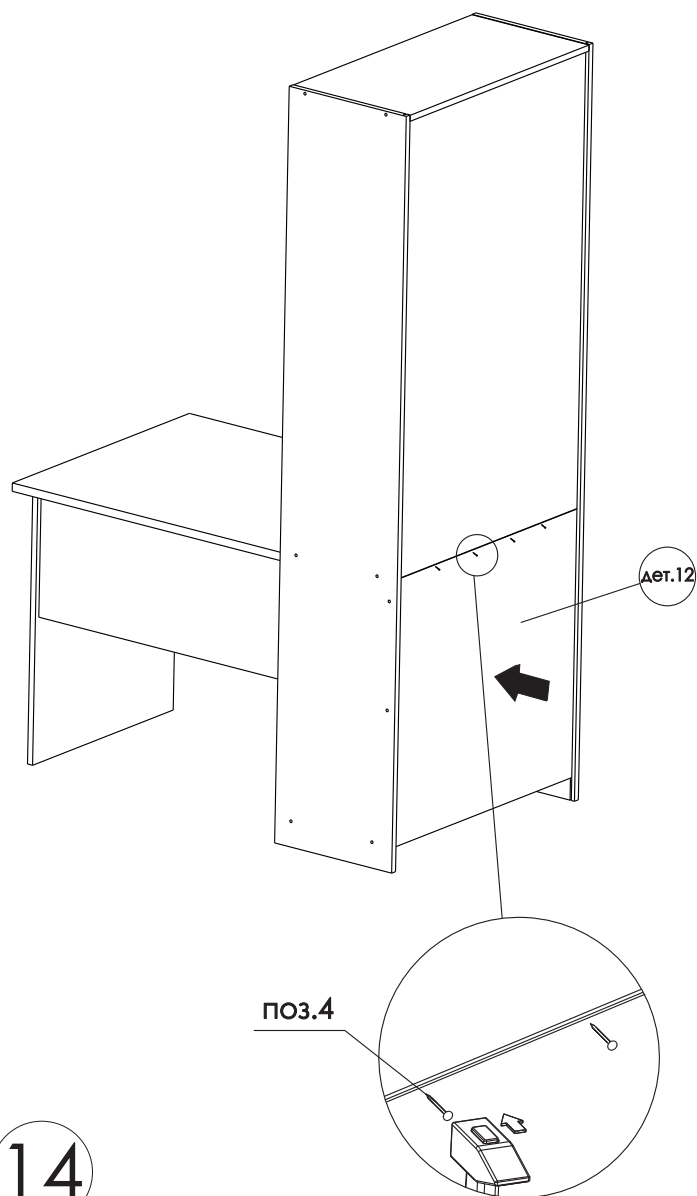
12



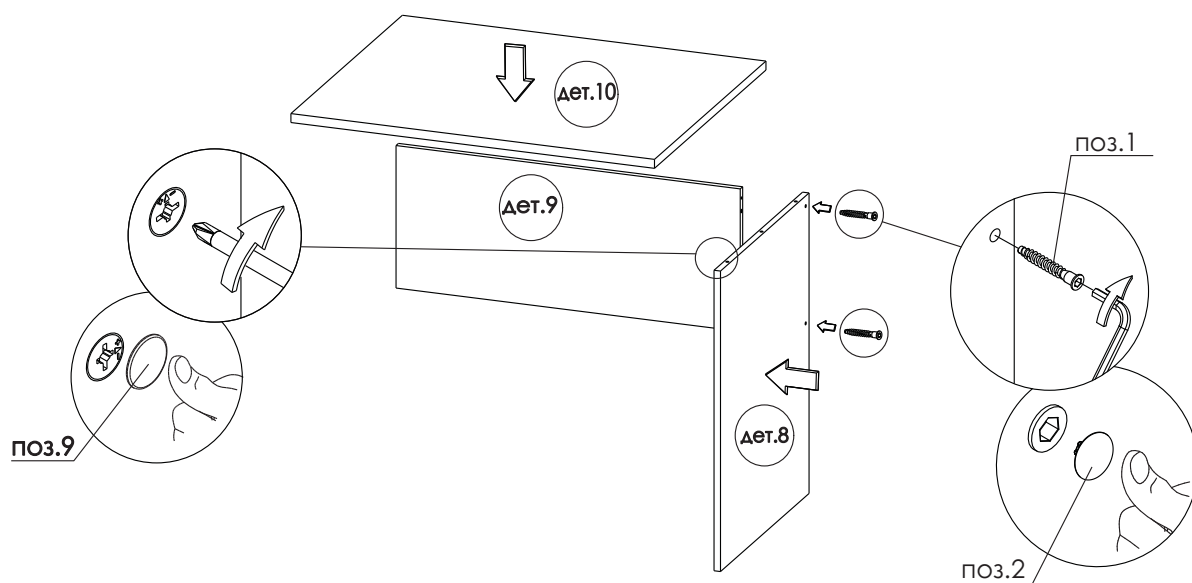
13



14



12



13

