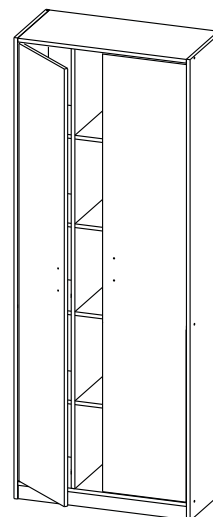


Инструкция по сборке Шкаф архивный ША-2

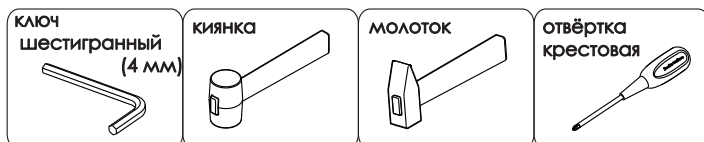


- сборка изделия требует необходимой квалификации или услуг специалиста по сборке мебели
- внимательно проверить комплектацию изделия и ознакомиться со схемой сборки
- после вскрытия упаковки не выбрасывайте упаковочный материал, используйте его в качестве подложки при сборке
- сборку изделия производить в соответствии с порядком, указанным в схеме, на ровной поверхности

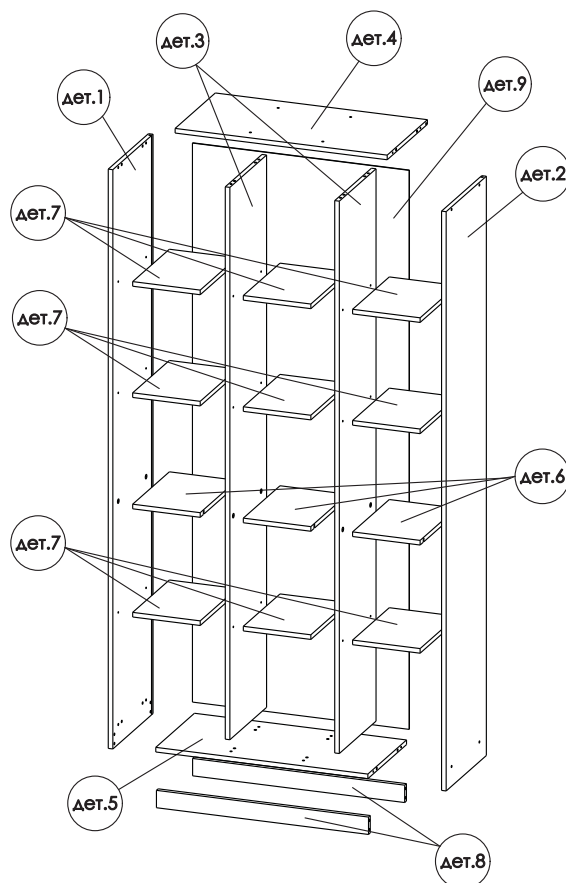
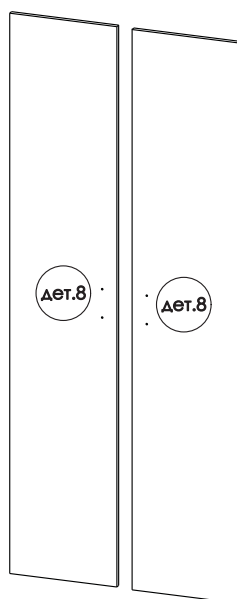
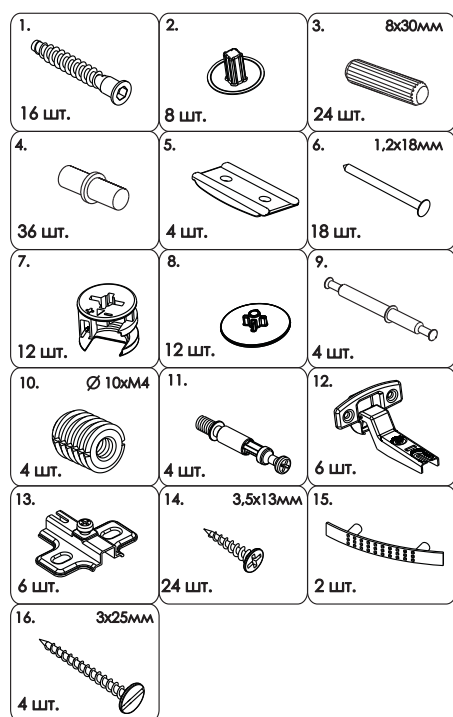
Дет.	Наименование	Кол-во	Размеры деталей, мм
1	Вертикаль правая	1	2000x370x16
2	Вертикаль левая	1	2000x370x16
3	Вертикаль средняя	2	1907x338x16
4	Горизонталь верхняя	1	738x370x16
5	Горизонталь нижняя	1	738x356x16
6	Горизонталь средняя	3	235x338x16
7	Полка вкладная	9	235x338x16
8	Плинтус	1	738x60x16
9	Стенка задняя	1	1930x754x3
10	Дверь внутренняя	2	1900x365x16

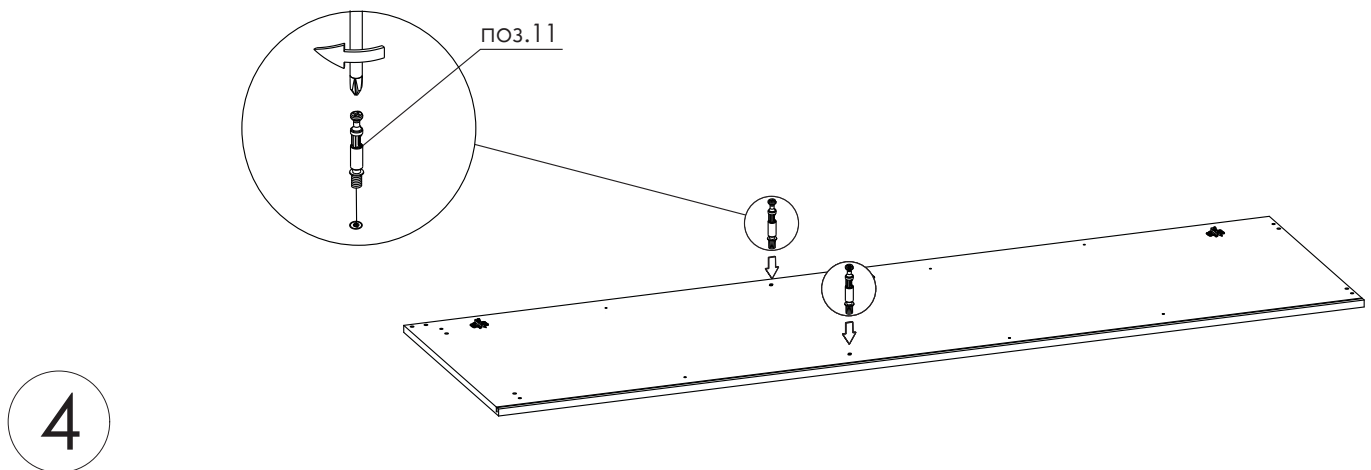
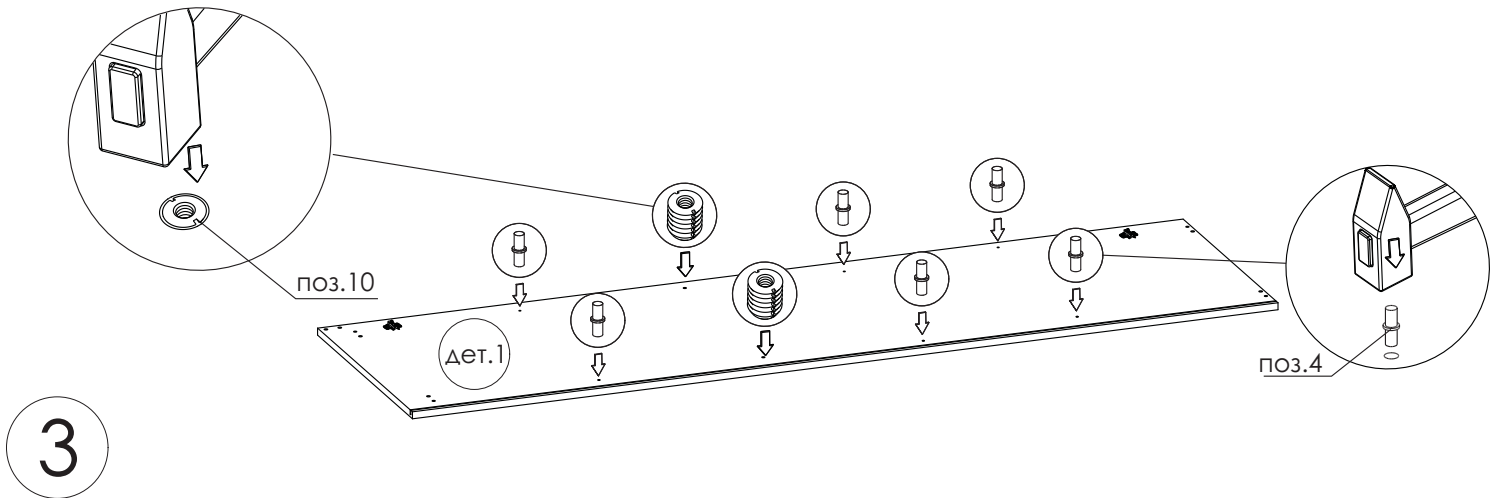
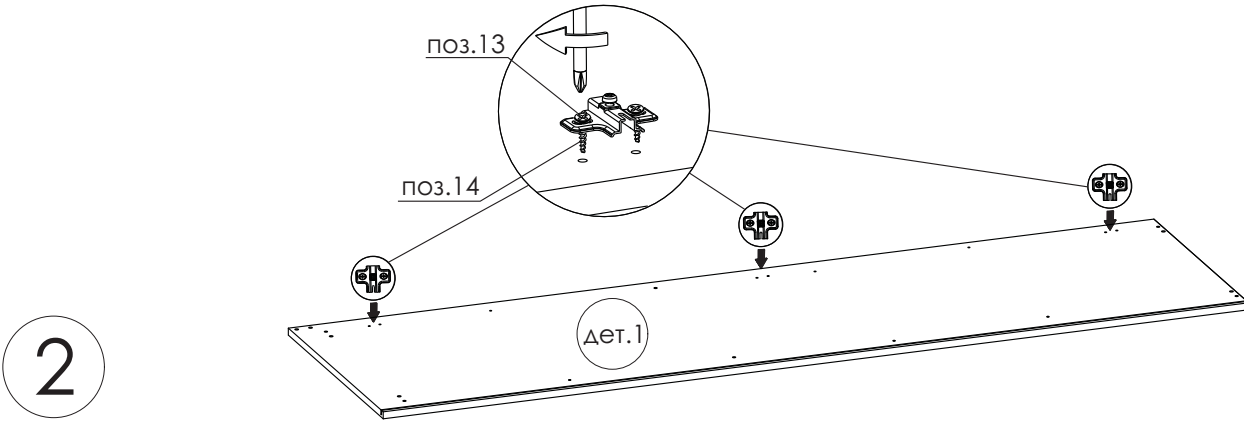
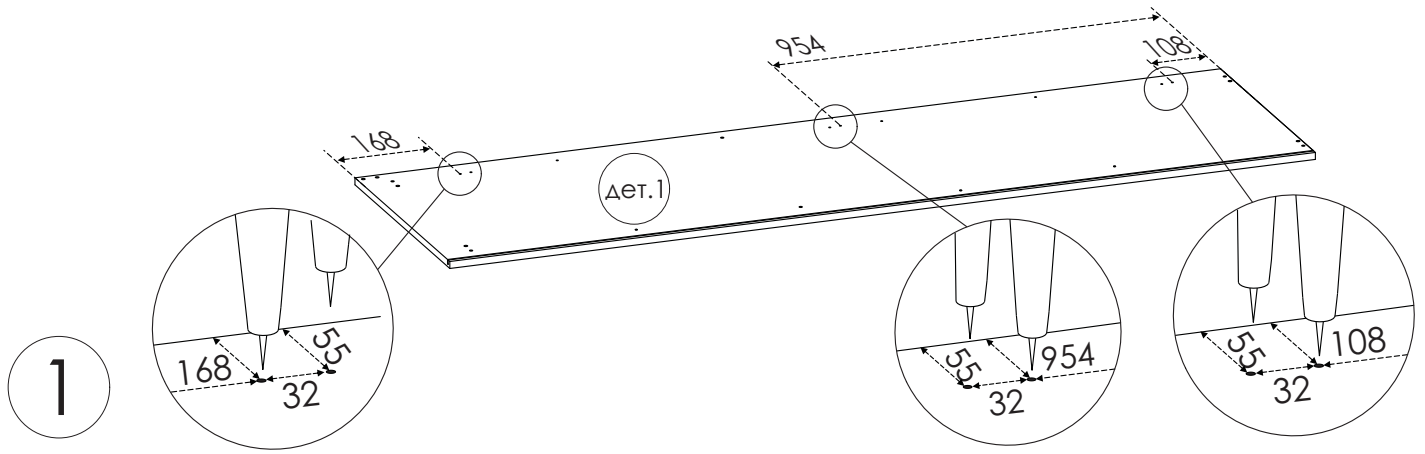


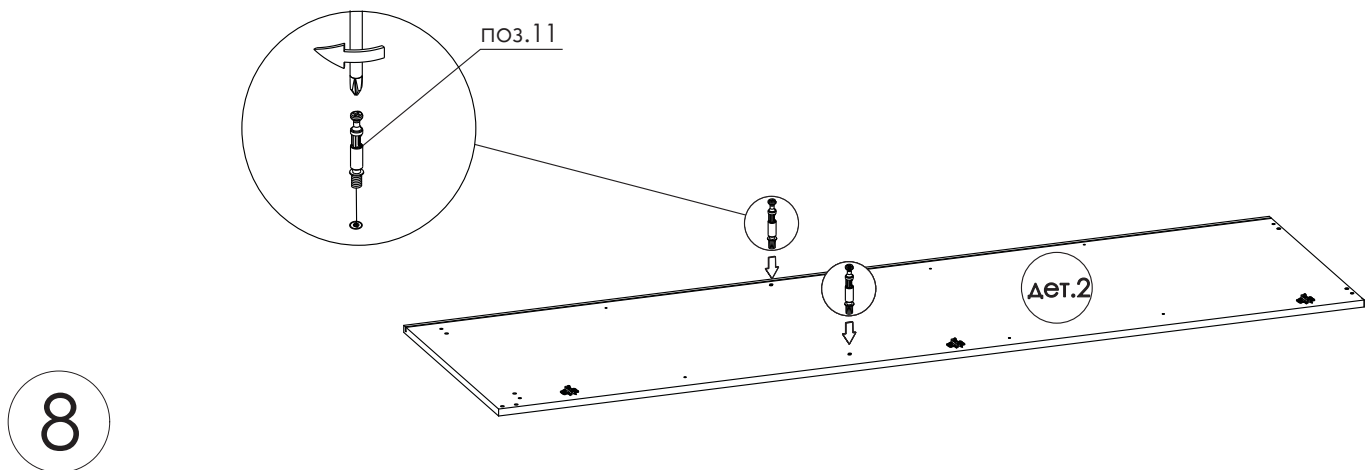
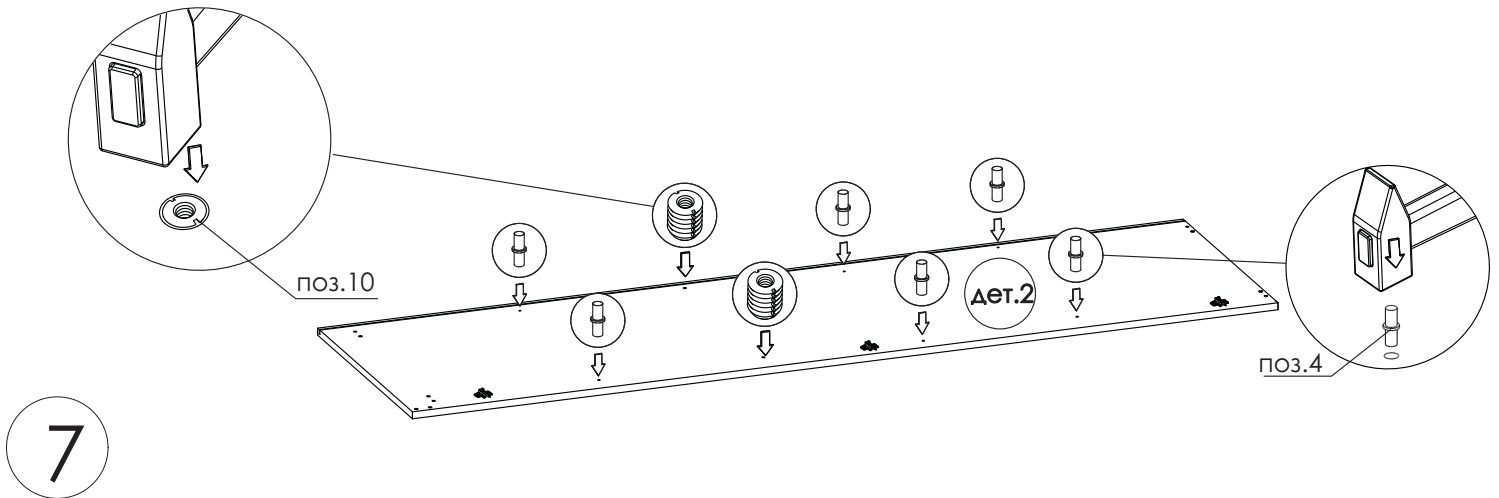
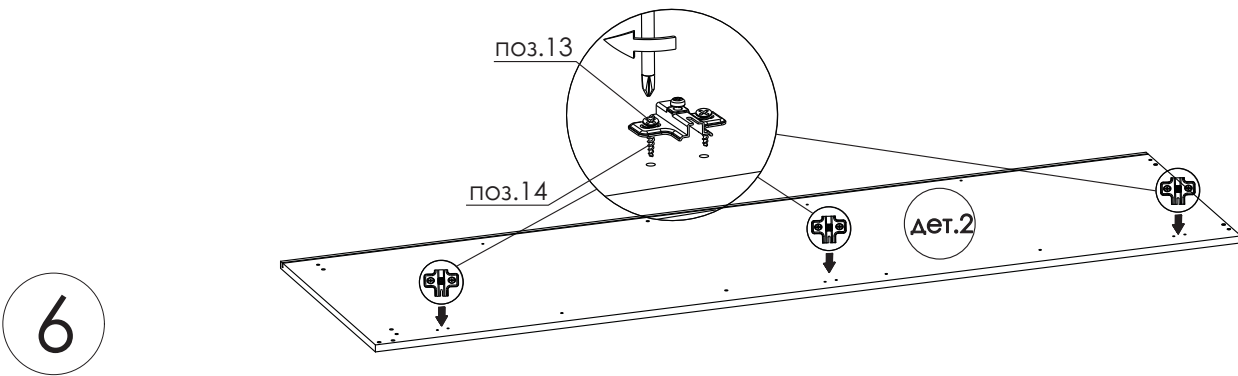
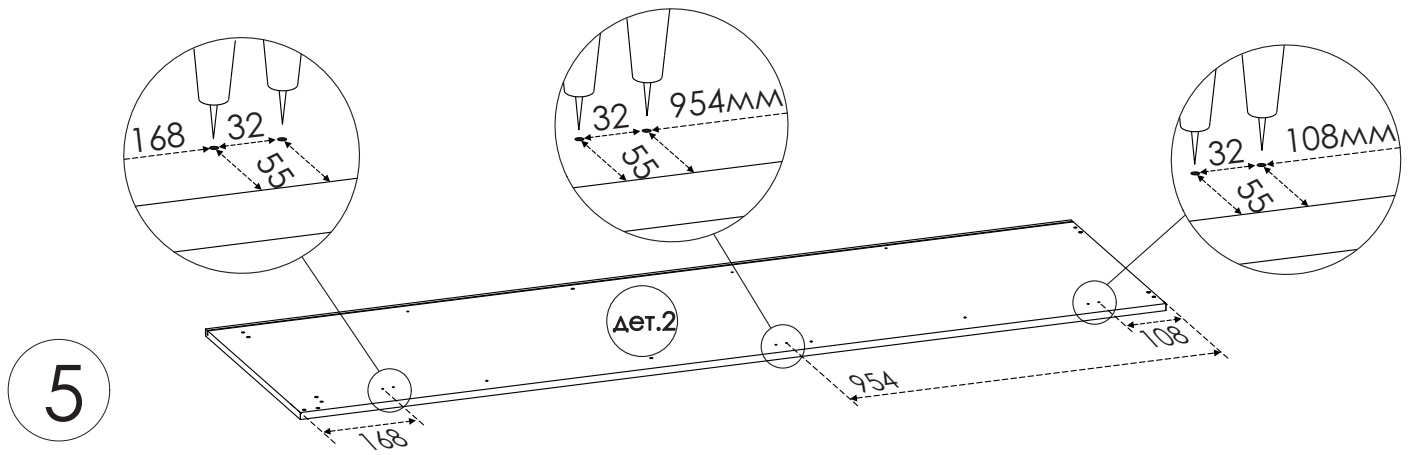
Необходимый инструмент

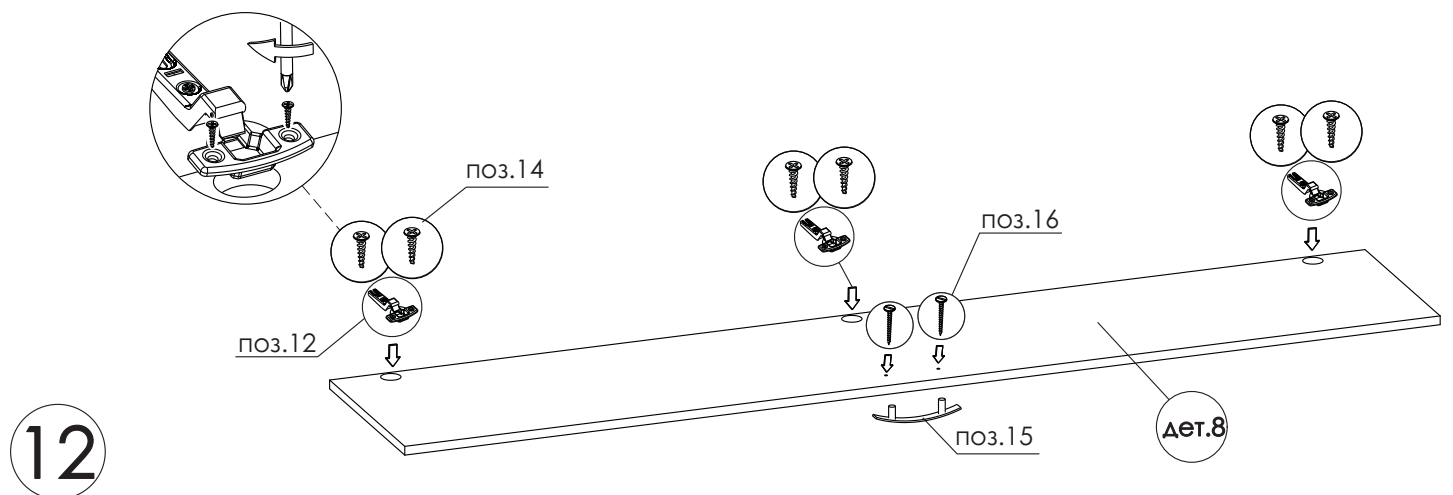
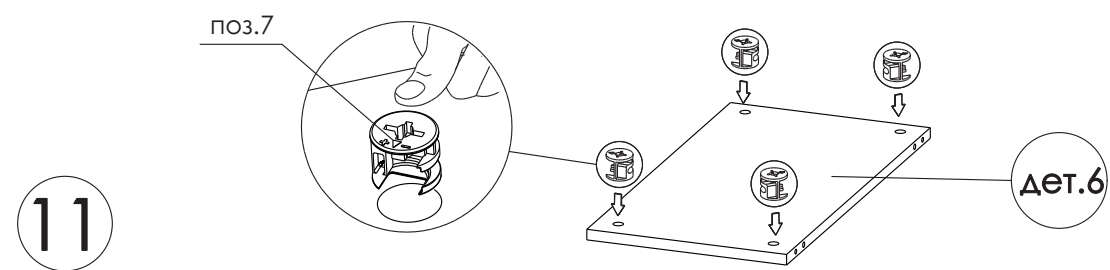
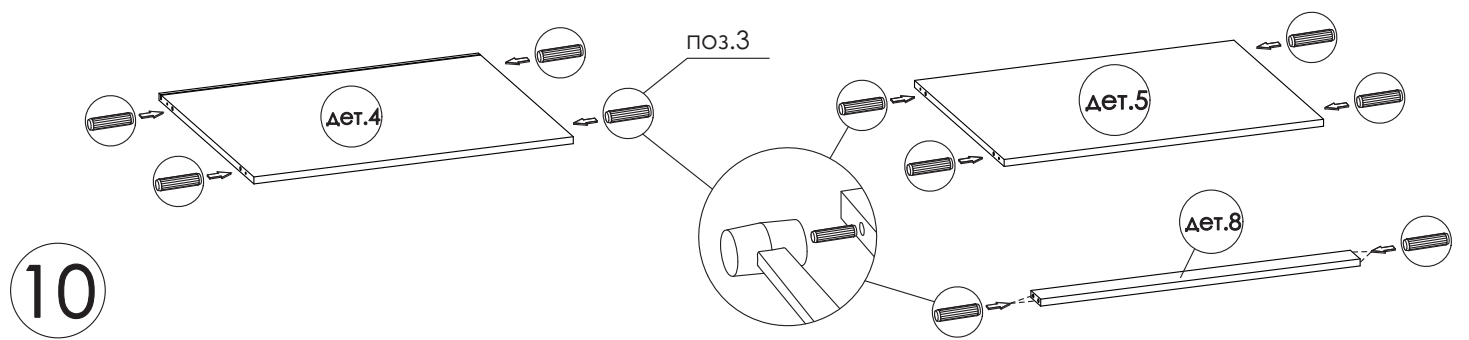
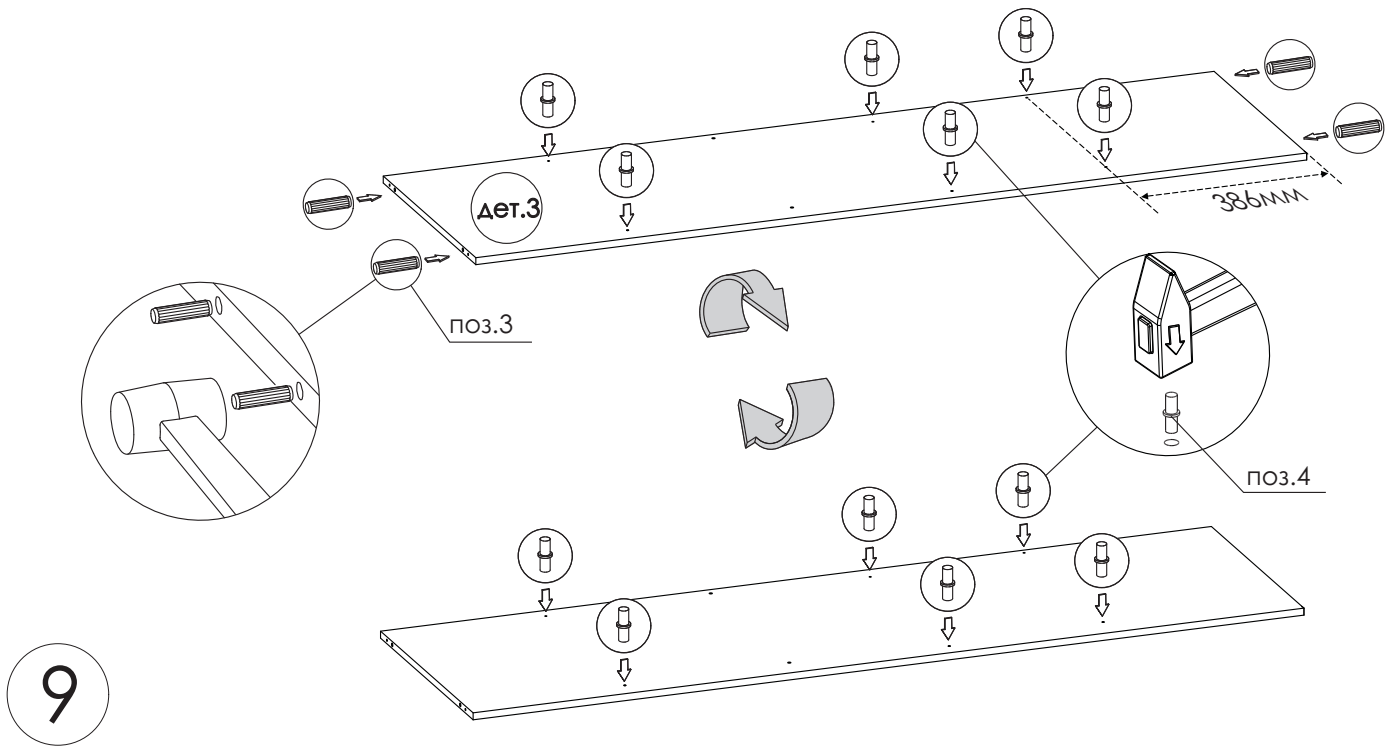


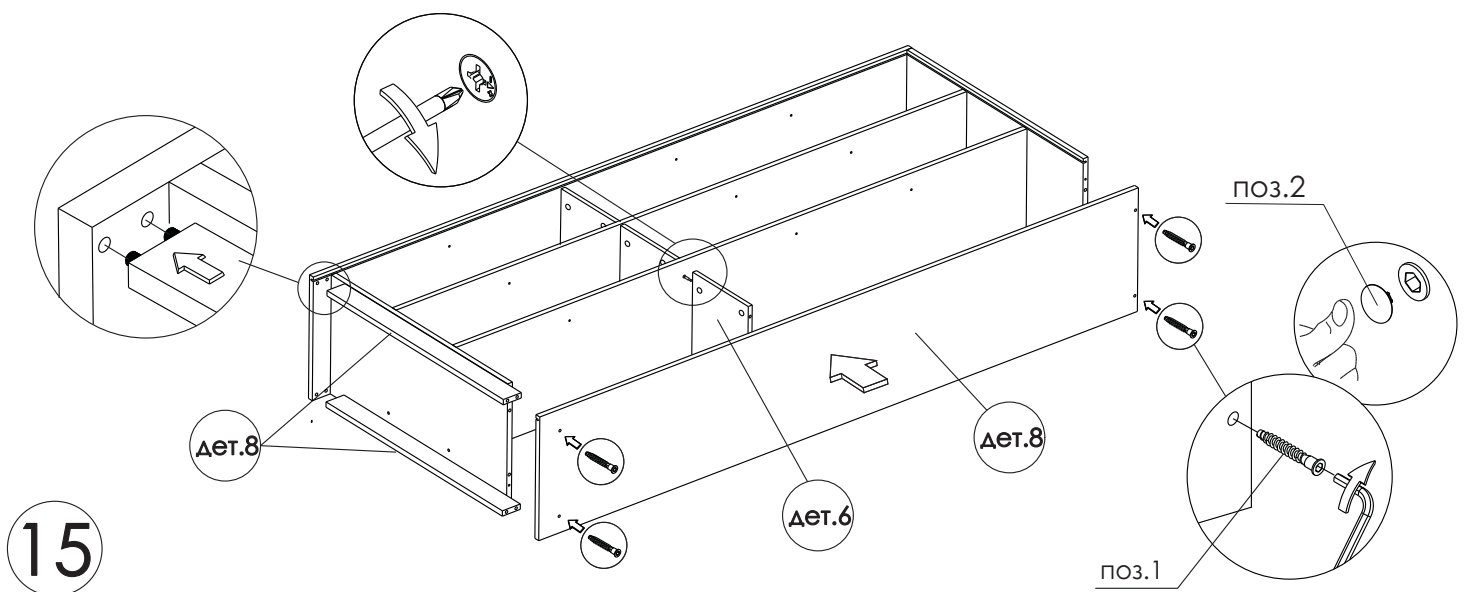
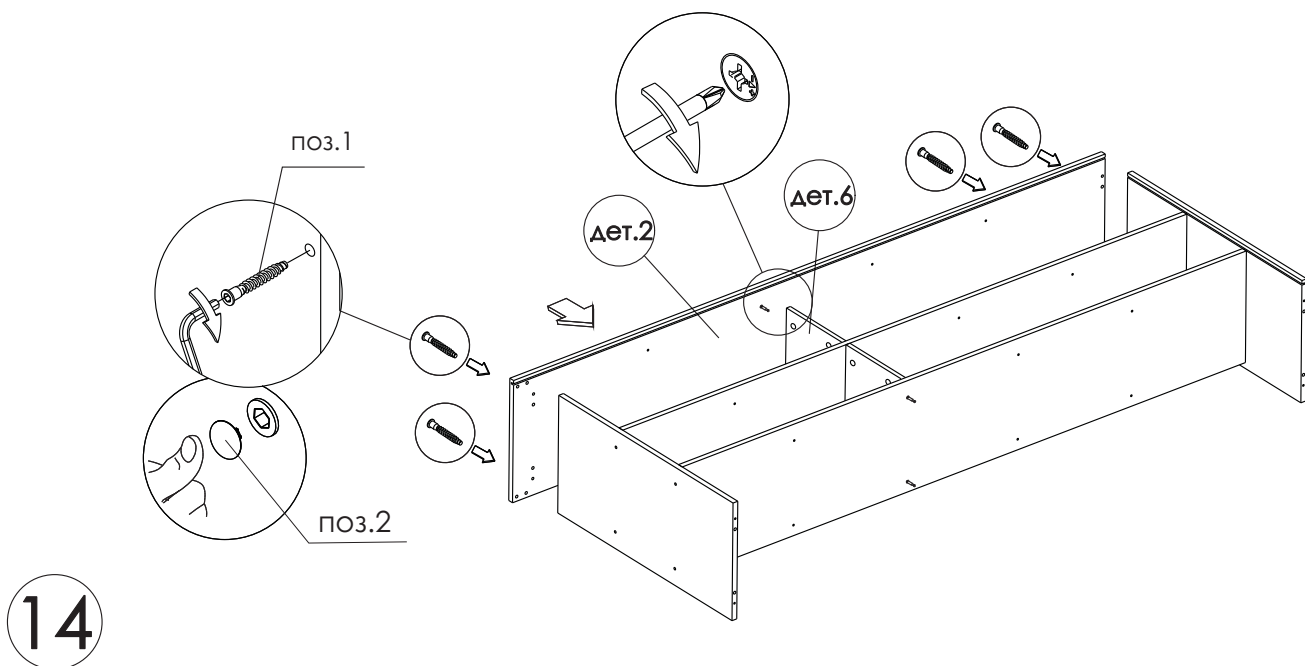
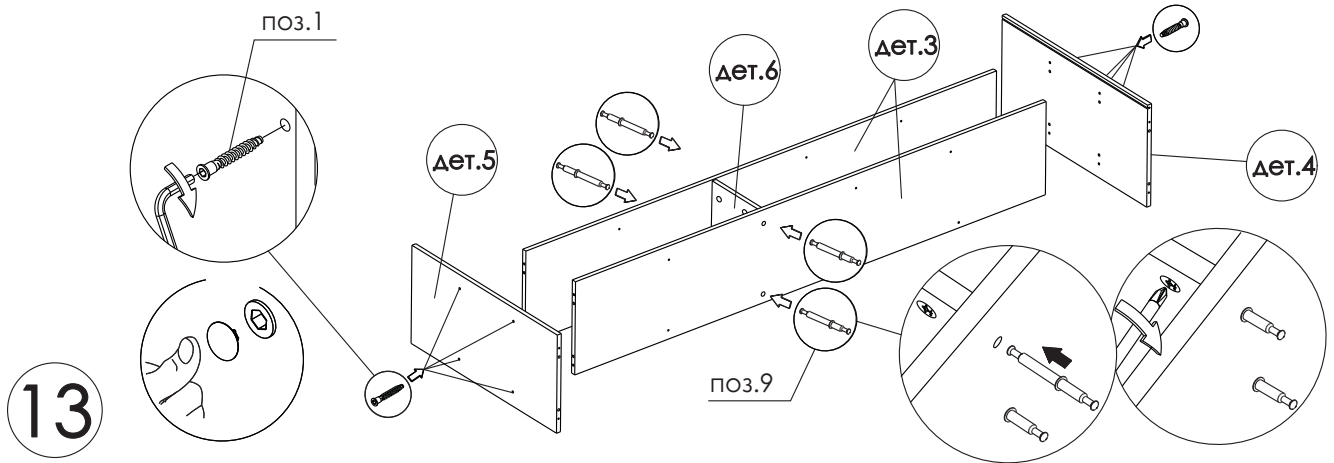
Фурнитура

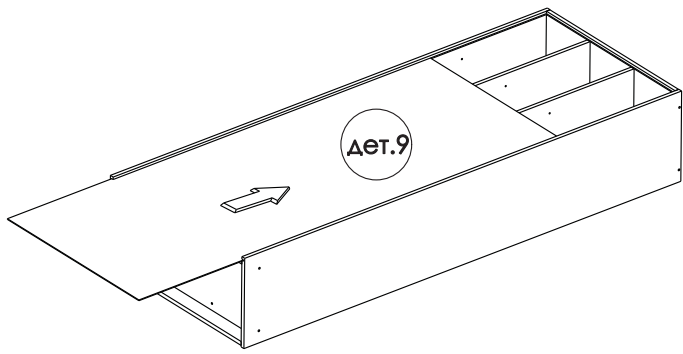




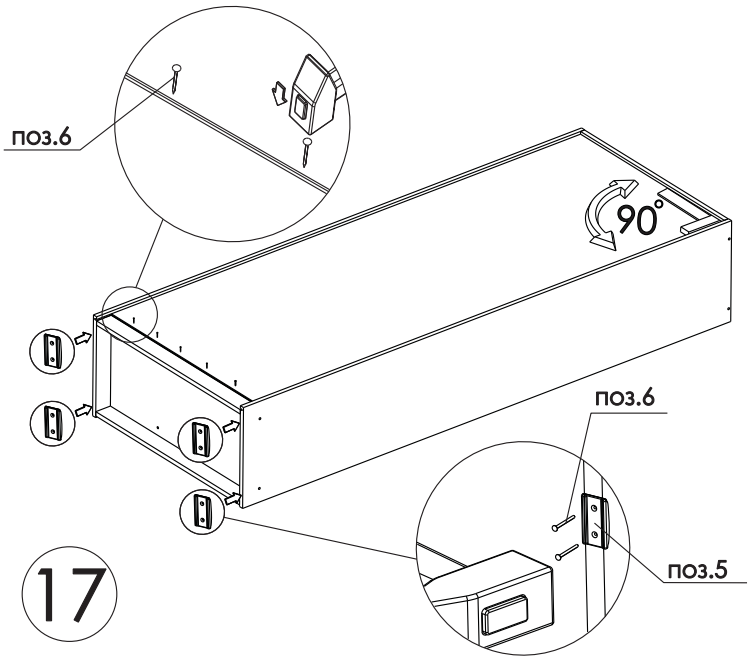




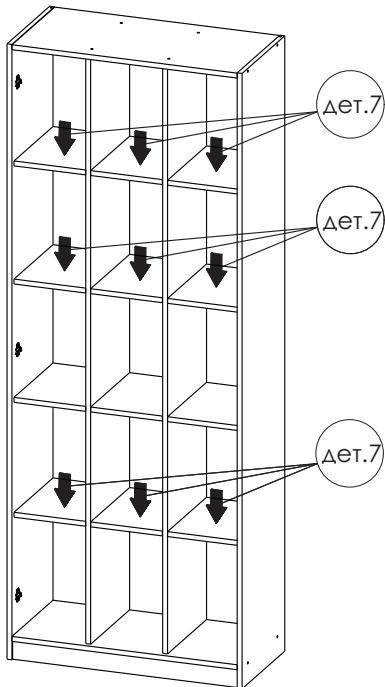




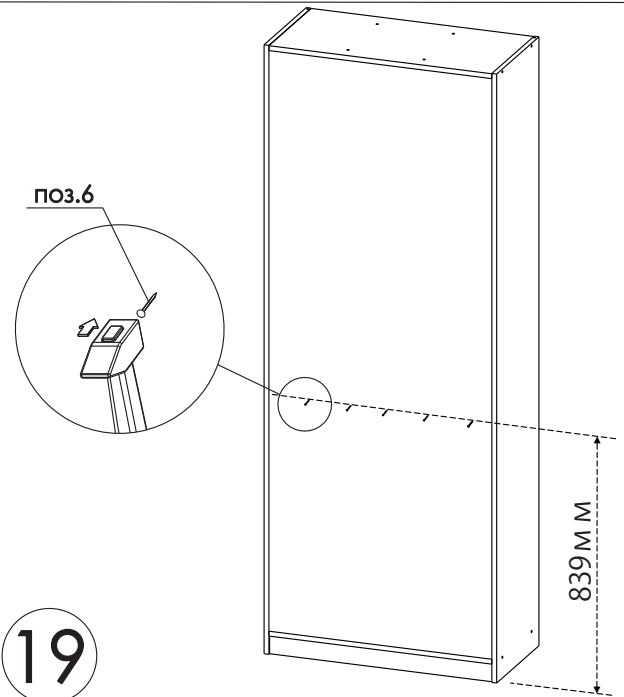
16



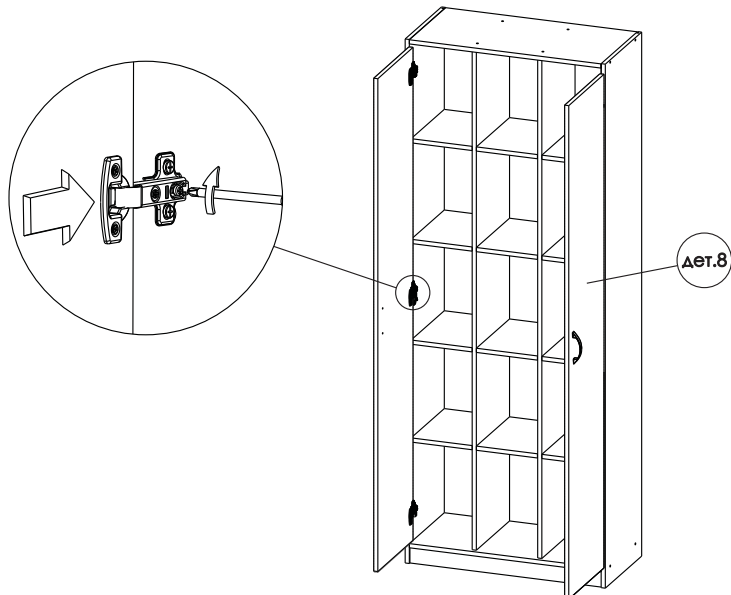
17



18



19



20