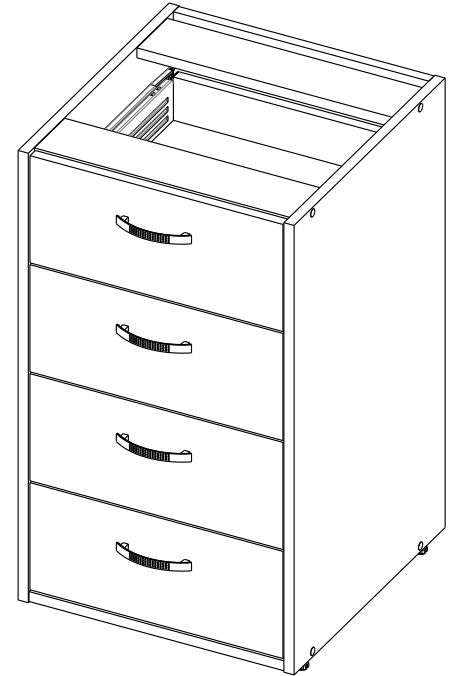


# СХЕМА СБОРКИ ТСТР

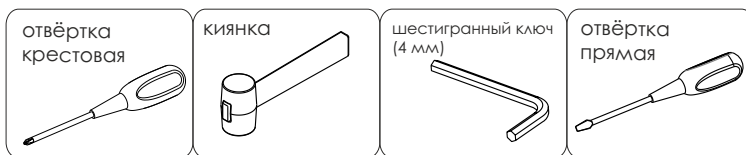


- сборка изделия требует необходимой квалификации или услуг специалиста по сборке мебели
- внимательно проверить комплектацию изделия и ознакомиться со схемой сборки
- после вскрытия упаковки не выбрасывайте упаковочный материал, используйте его в качестве подложки при сборке
- обязательно сохраните этикетку с упаковки и гарантийный талон
- сборку изделия производить в соответствии с порядком, указанным в схеме, на ровной поверхности

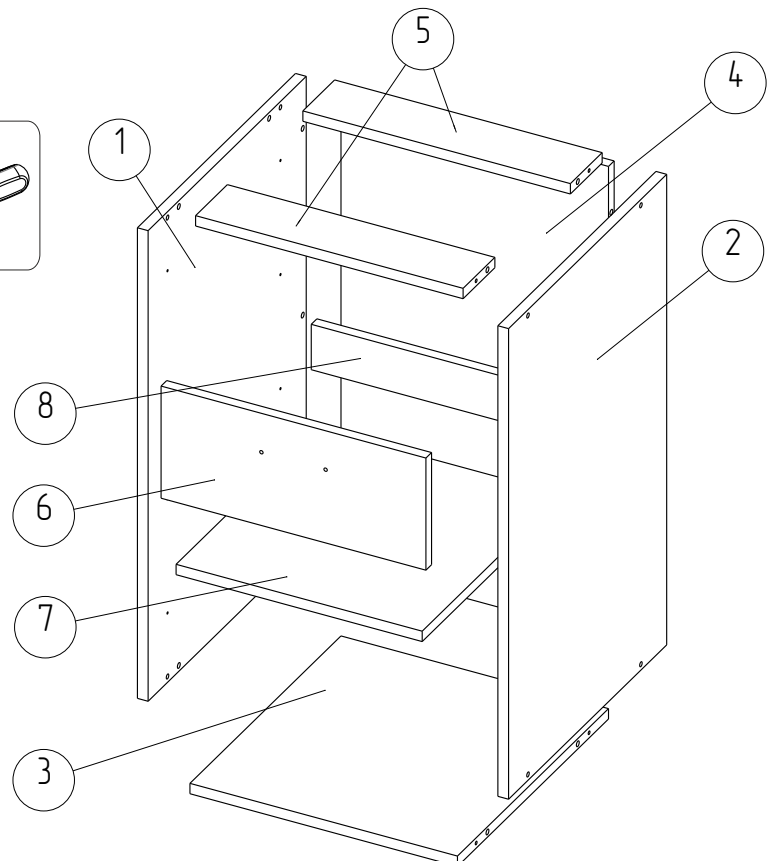
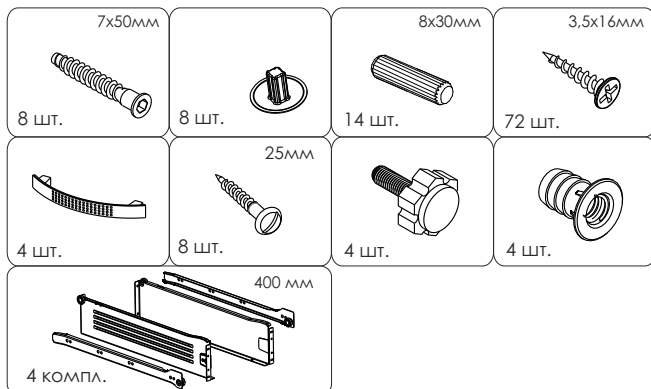
Дет №	Наименование	Кол-во	Размеры
1	Вертикаль левая	1	726 x 448 x 16
2	Вертикаль правая	1	726 x 448 x 16
3	Горизонталь	1	400 x 428 x 16
4	Задняя стенка	1	400 x 726 x 16
5	Каркасная планка	2	400 x 90 x 16
6	Фасад ящика	4	396 x 173 x 16
7	Дно ящика	4	368 x 397 x 16
8	Задняя планка ящика	4	368 x 70 x 16



## Необходимый инструмент



## Фурнитура

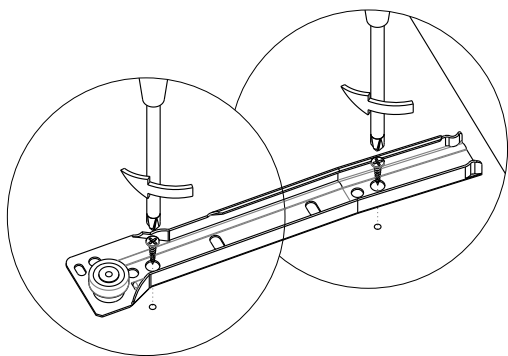
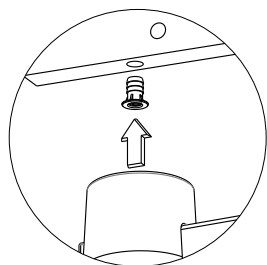


# Схема сборки ТСТР

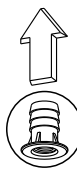
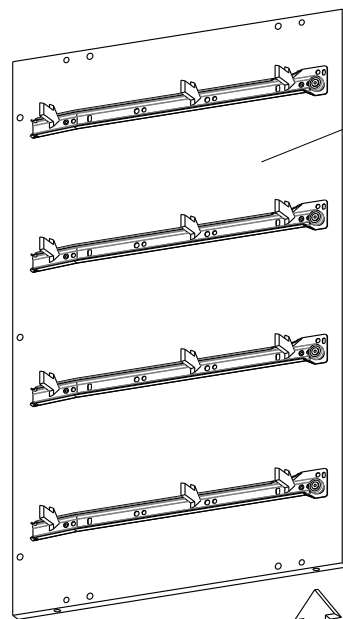
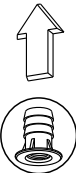
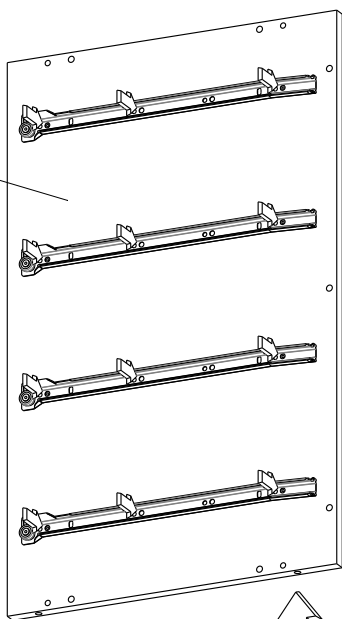
1

3,5x16мм  
24 шт.

4 шт.



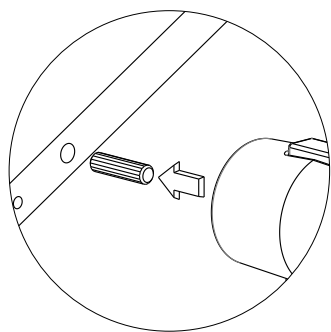
1



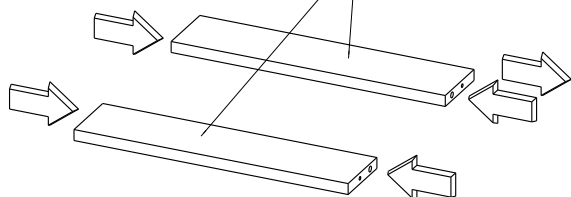
2

2

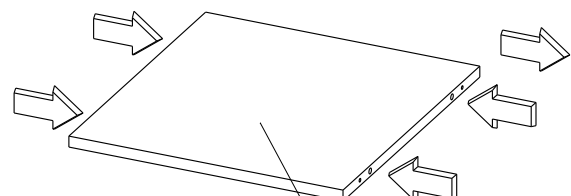
8x30мм  
14 шт.



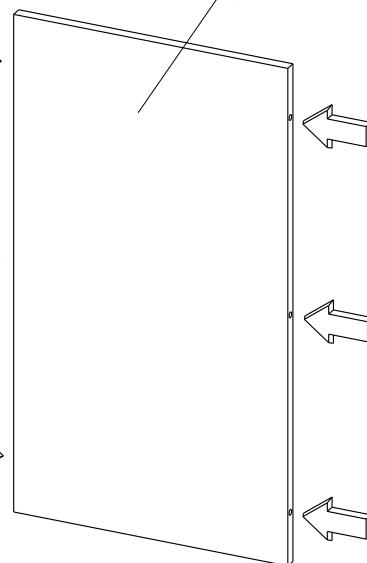
5



3



4

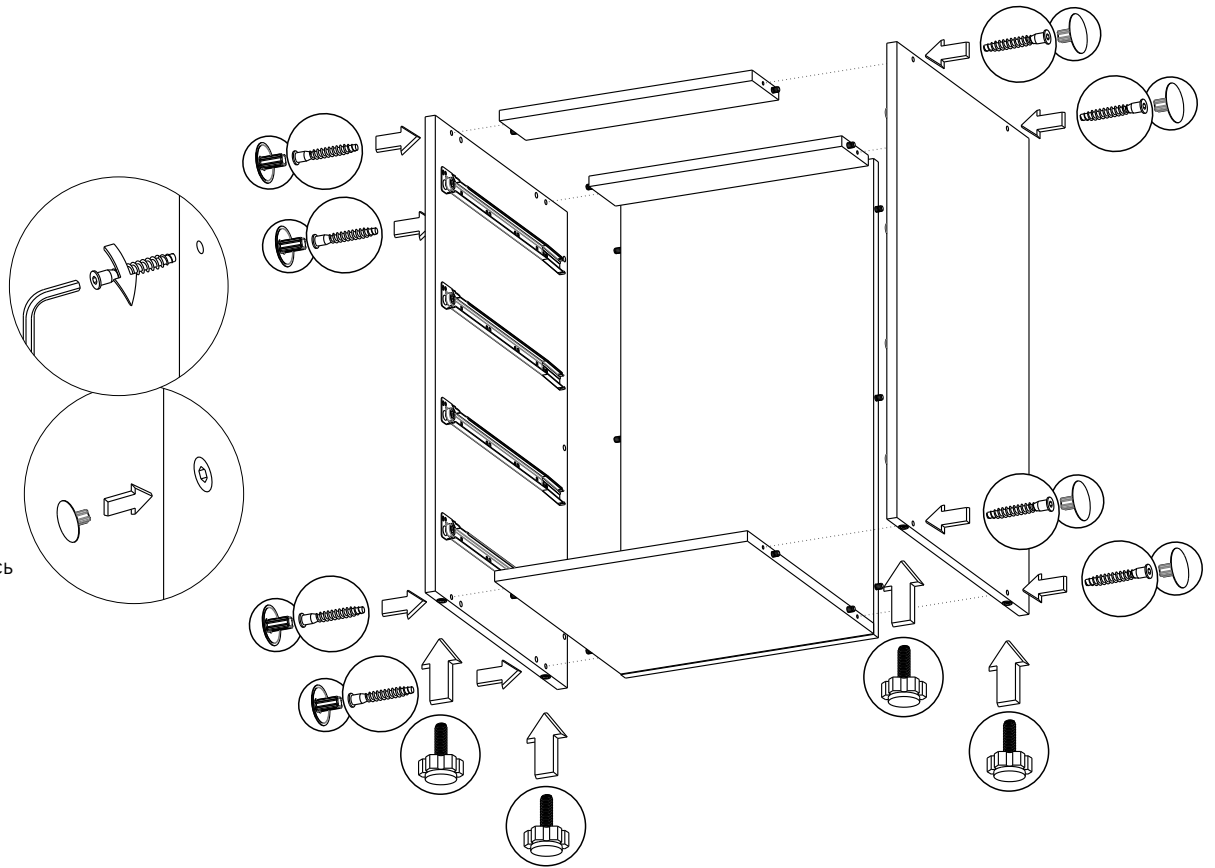


# Схема сборки ТСТР

3

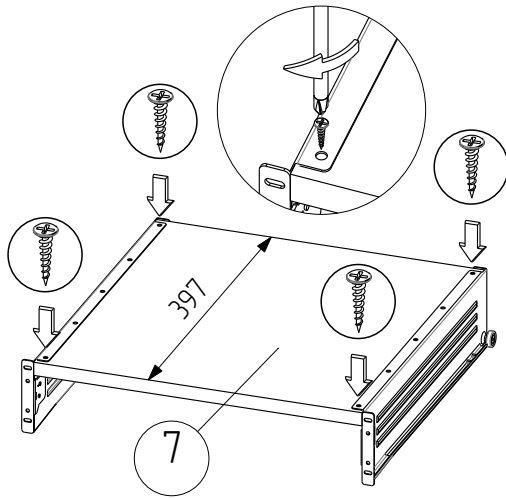
- 7x50мм  
8 шт.
- 8 шт.
- 4 шт. \*

\* если вы собираетесь ставить тумбу под стол РК или РП, регулируемые опоры не нужны



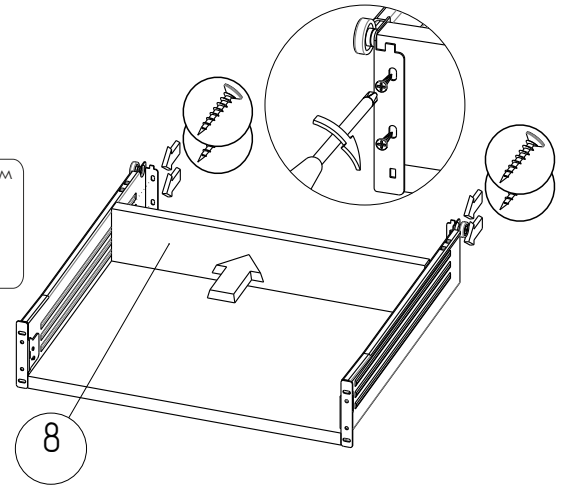
4

- 3,5x16мм  
4 шт.



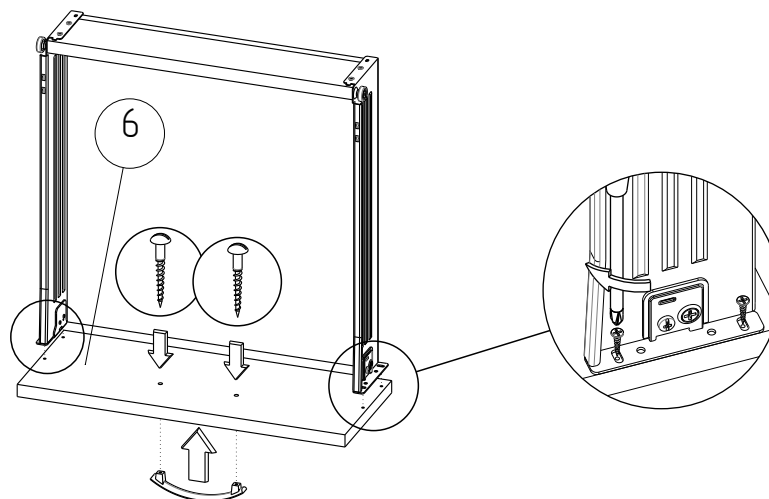
5

- 3,5x16мм  
4 шт.



6

- 3,5x16мм  
4 шт.
- 1 шт.
- 25мм  
2 шт.



# Повторите действия 4-6 еще для трех ящиков

7

