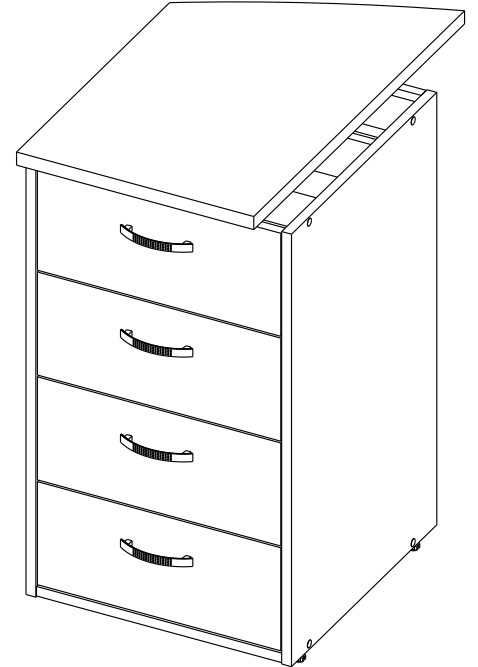


# СХЕМА СБОРКИ ТСТР+С-65

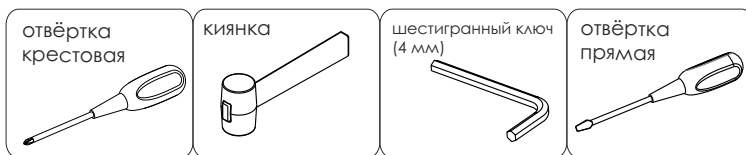


- сборка изделия требует необходимой квалификации или услуг специалиста по сборке мебели
- внимательно проверить комплектацию изделия и ознакомиться со схемой сборки
- после вскрытия упаковки не выбрасывайте упаковочный материал, используйте его в качестве подложки при сборке
- обязательно сохраните этикетку с упаковки и гарантийный талон
- сборку изделия производить в соответствии с порядком, указанным в схеме, на ровной поверхности

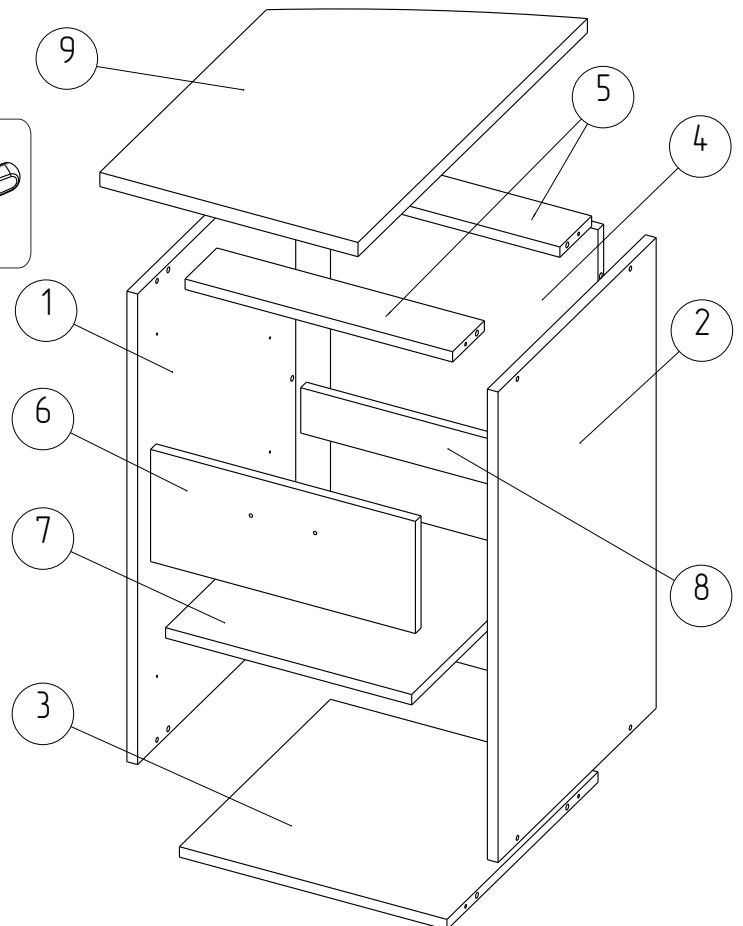
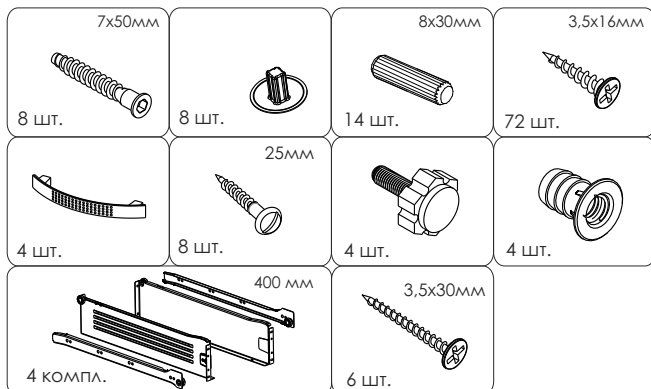
Дет №	Наименование	Кол-во	Размеры
1	Вертикаль левая	1	726 x 448 x 16
2	Вертикаль правая	1	726 x 448 x 16
3	Горизонталь	1	400 x 428 x 16
4	Задняя стенка	1	400 x 726 x 16
5	Каркасная планка	2	400 x 90 x 16
6	Фасад ящика	4	396 x 173 x 16
7	Дно ящика	4	368 x 397 x 16
8	Задняя планка ящика	4	368 x 70 x 16
9	Топ	1	386 x 650 x 22



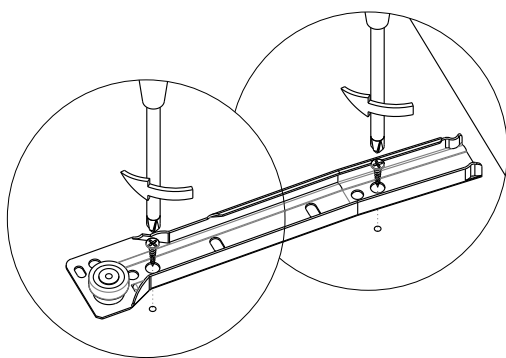
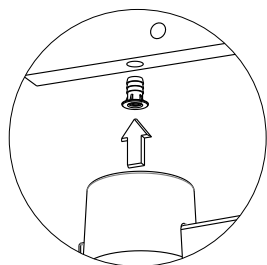
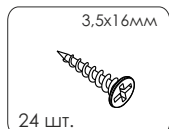
## Необходимый инструмент



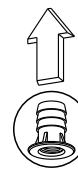
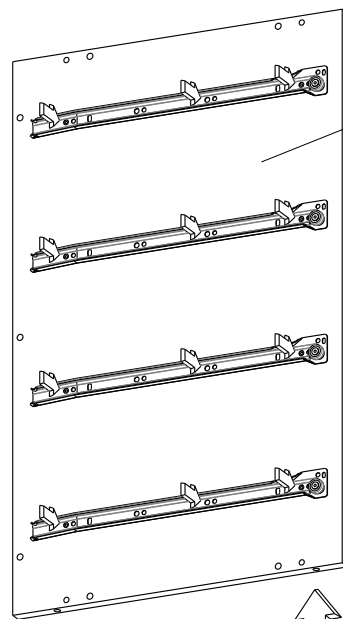
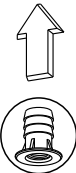
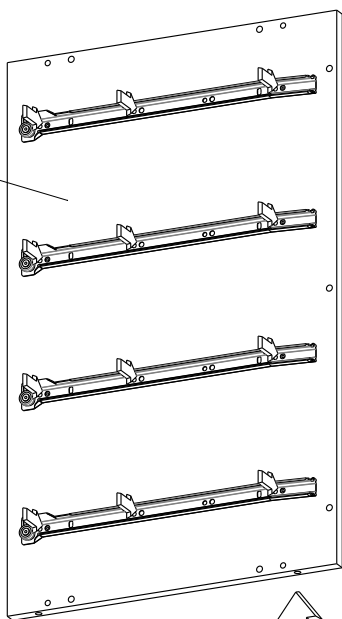
## Фурнитура



1

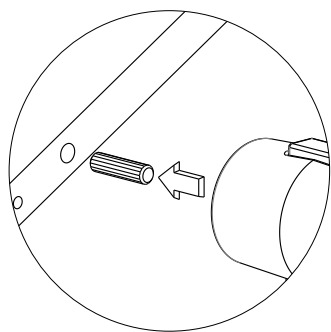
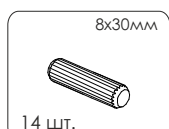


1

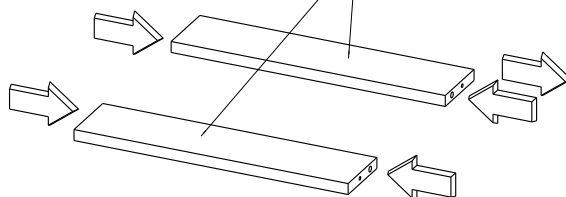


2

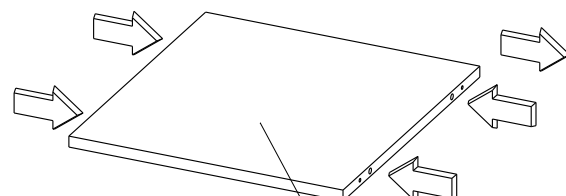
2



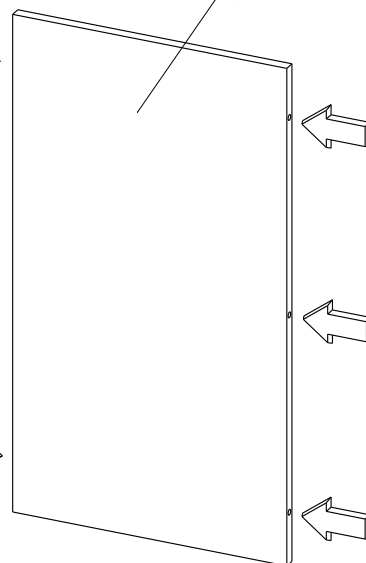
5



3



4



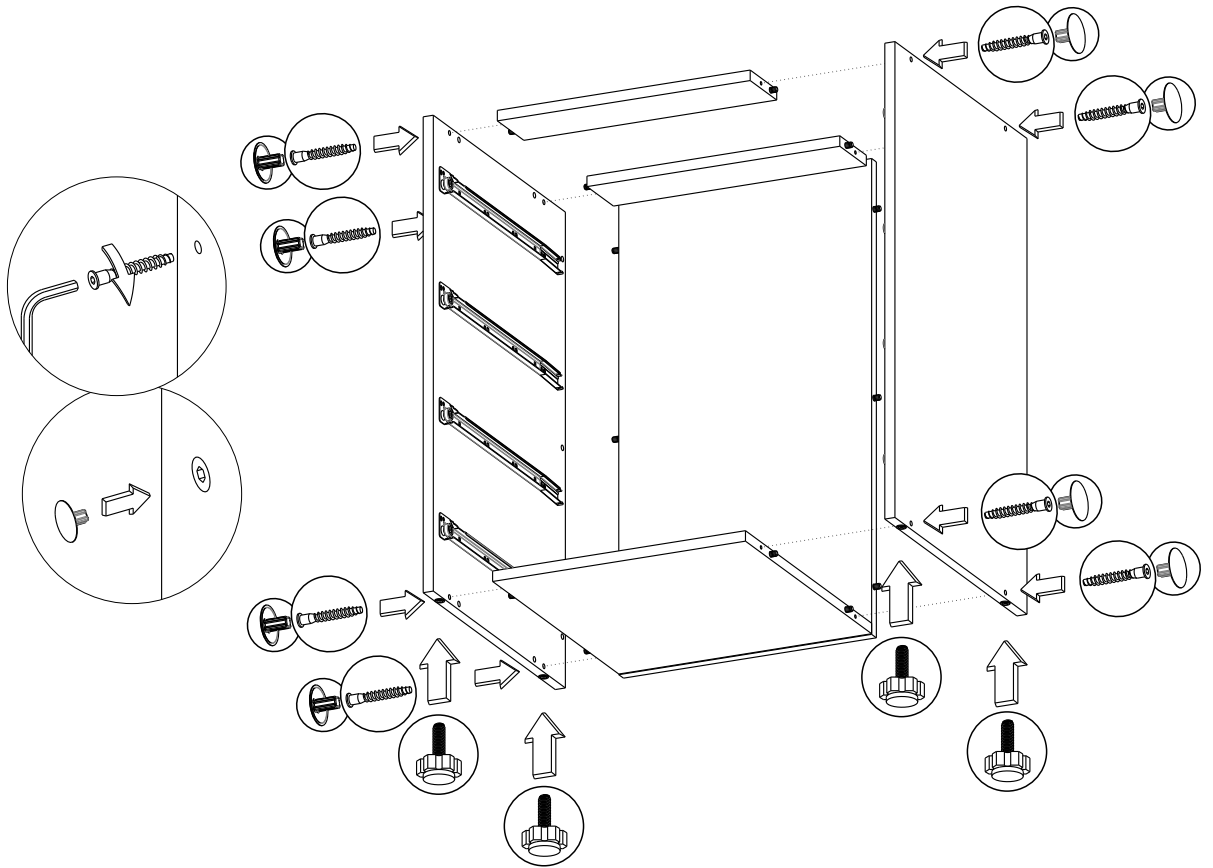
3

7x50мм

8 шт.

8 шт.

4 шт.

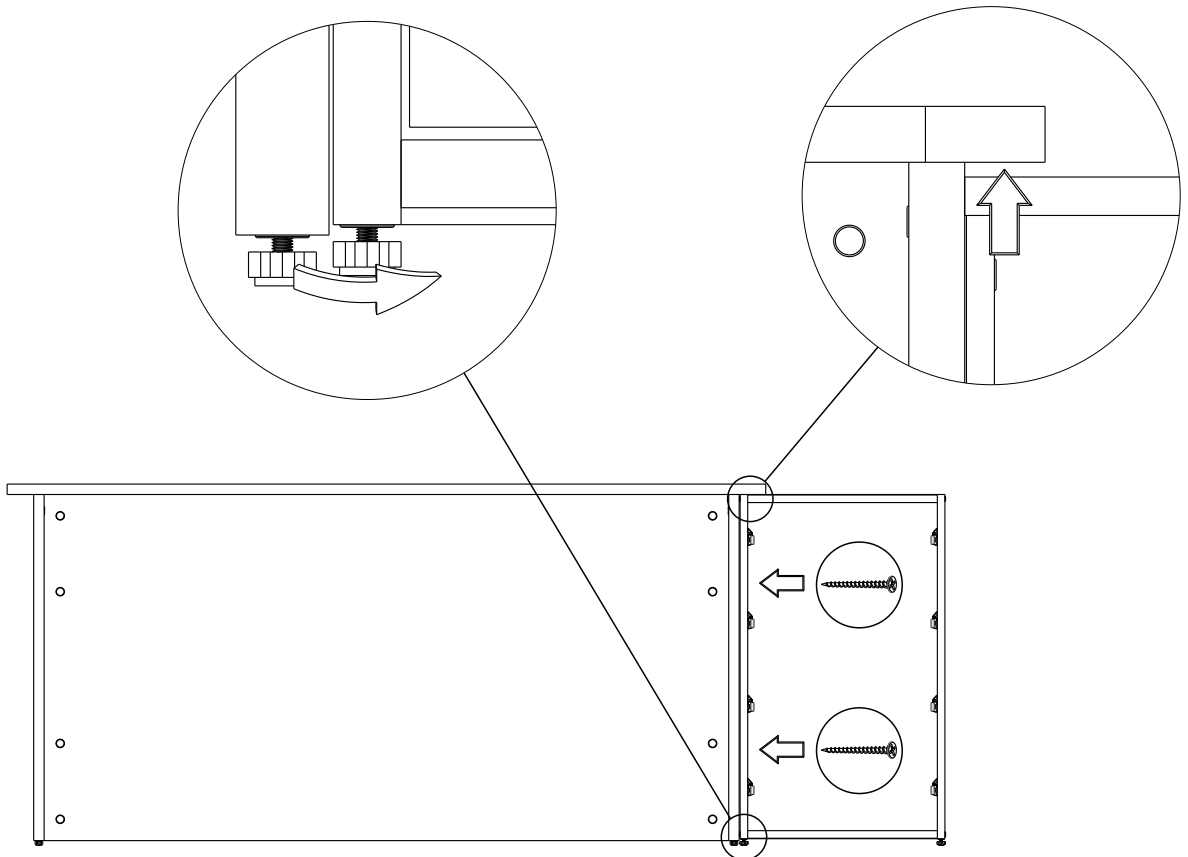


4

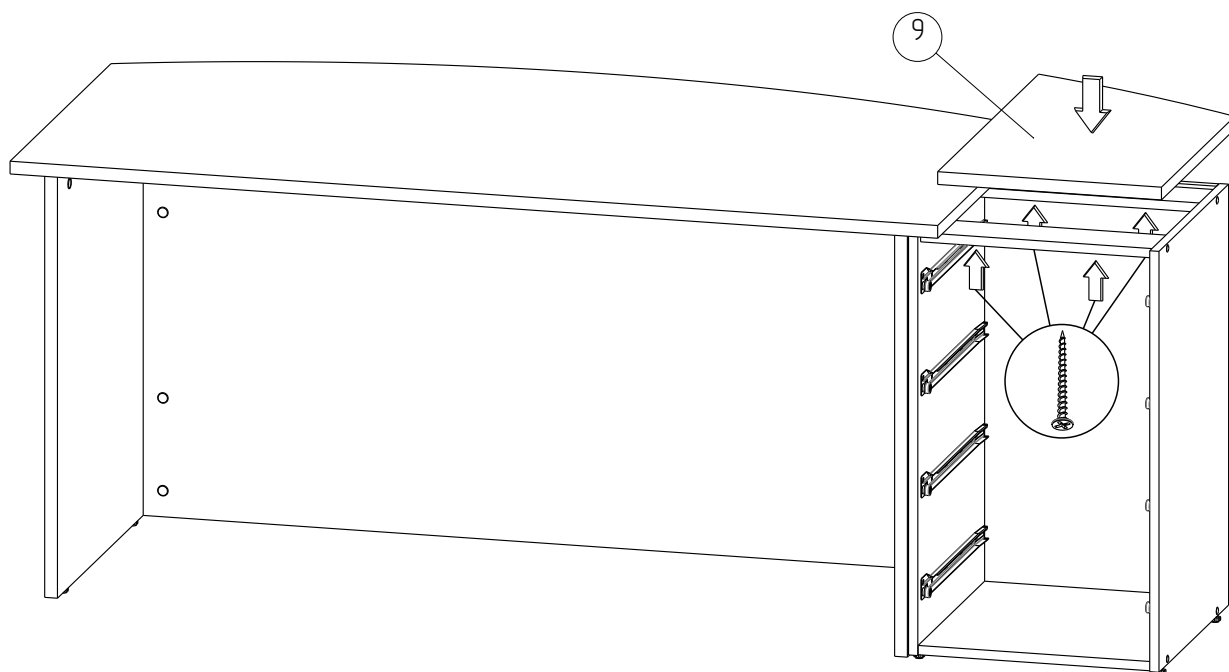
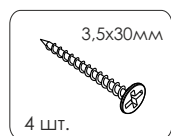
Тумбу можно приставить как справа, так и слева

3,5x30мм

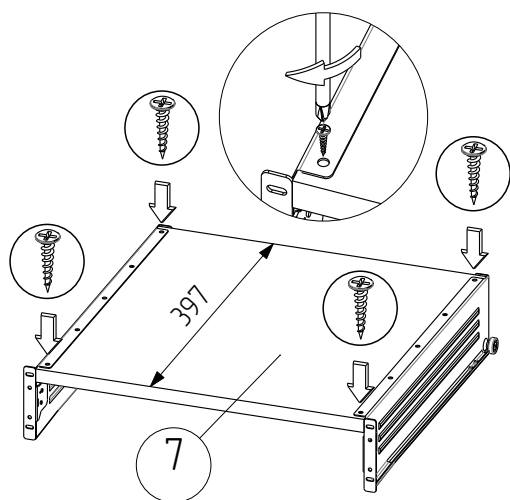
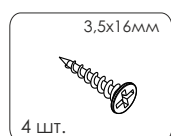
2 шт.



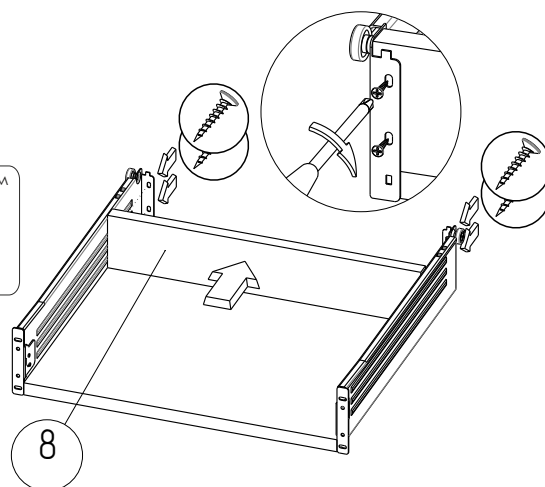
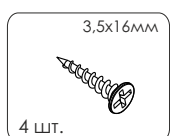
5



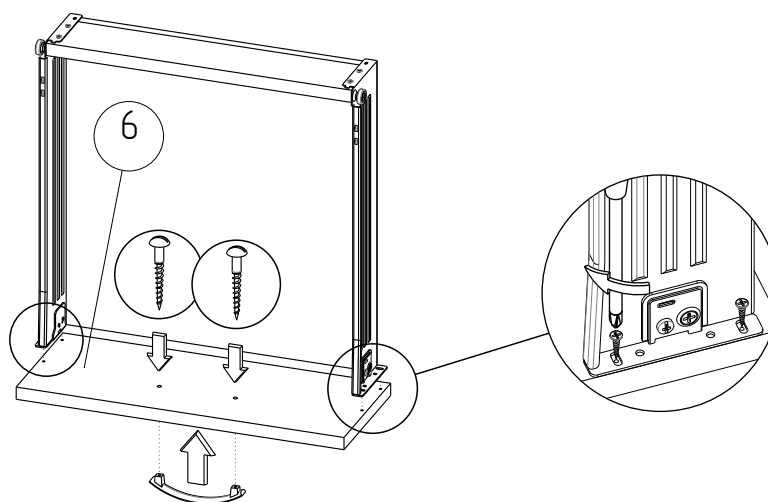
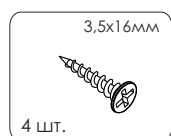
6



7



8



# Повторите действия 6-8 еще для трех ящиков

9

