

СХЕМА СБОРКИ ТС-27

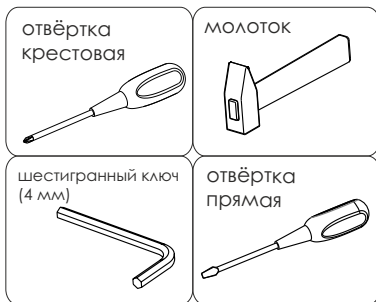


- сборка изделия требует необходимой квалификации или услуг специалиста по сборке мебели
- внимательно проверить комплектацию изделия и ознакомиться со схемой сборки
- после вскрытия упаковки не выбрасывайте упаковочный материал, используйте его в качестве подложки при сборке
- обязательно сохраните этикетку с упаковки и гарантийный талон
- сборку изделия производить в соответствии с порядком, указанным в схеме, на ровной поверхности

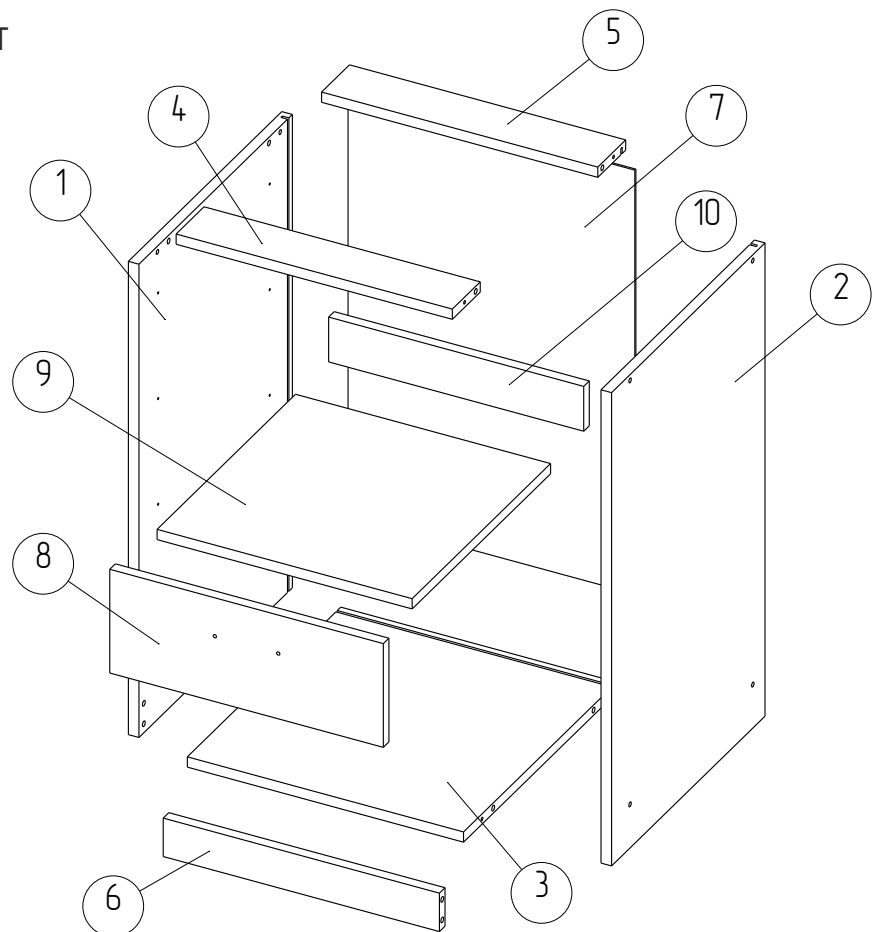
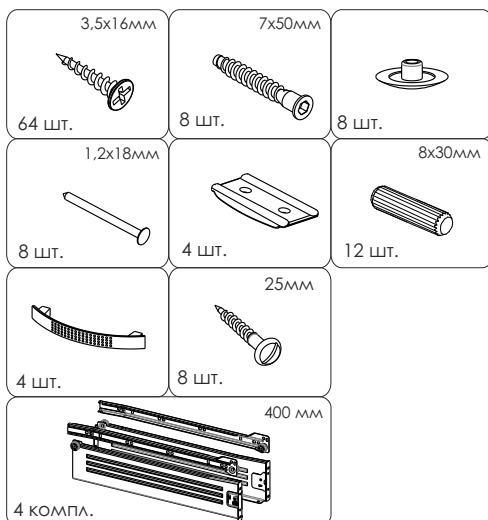
Дет. №	Наименование	Кол-во	Размеры
1	Вертикаль левая	1	738 x 440 x 16
2	Вертикаль правая	1	738 x 440 x 16
3	Горизонталь нижняя	1	418 x 440 x 16
4	Планка каркасная	1	418 x 80 x 16
5	Планка каркасная с пазом	1	418 x 80 x 16
6	Плинтус	1	418 x 60 x 16
7	Стенка задняя	1	661 x 434 x 3
8	Фасад ящика	4	414 x 162 x 16
9	Дно ящика	4	386 x 397 x 16
10	Задняя планка ящика	4	386 x 70 x 16



Необходимый инструмент

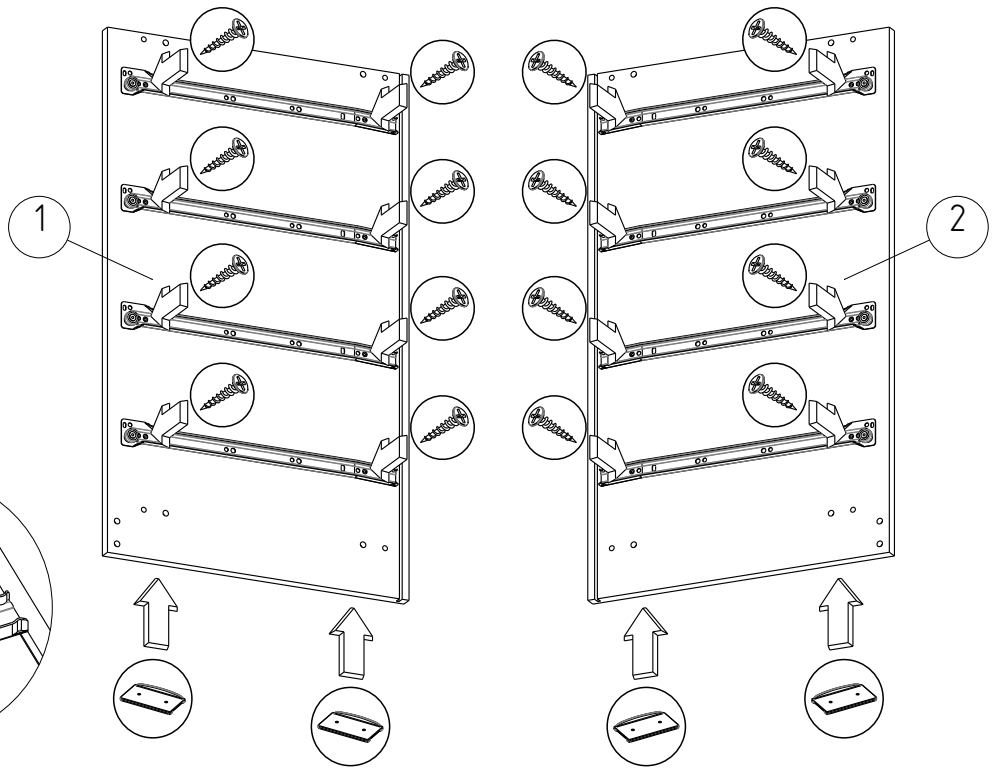
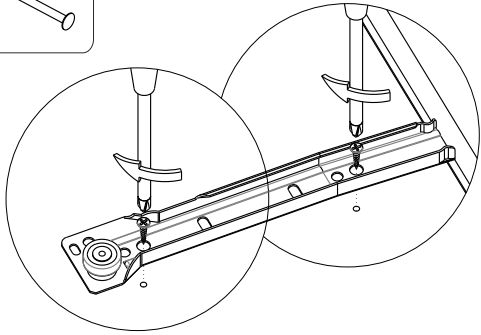
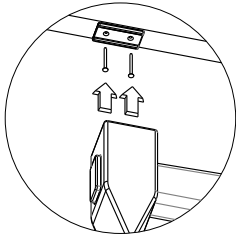


Фурнитура



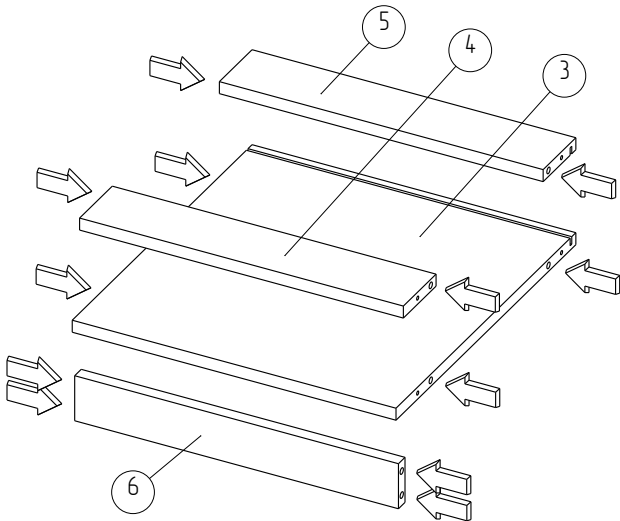
1

- 3,5x16мм
16 шт.
- 4 шт.
- 1,2x18мм
8 шт.



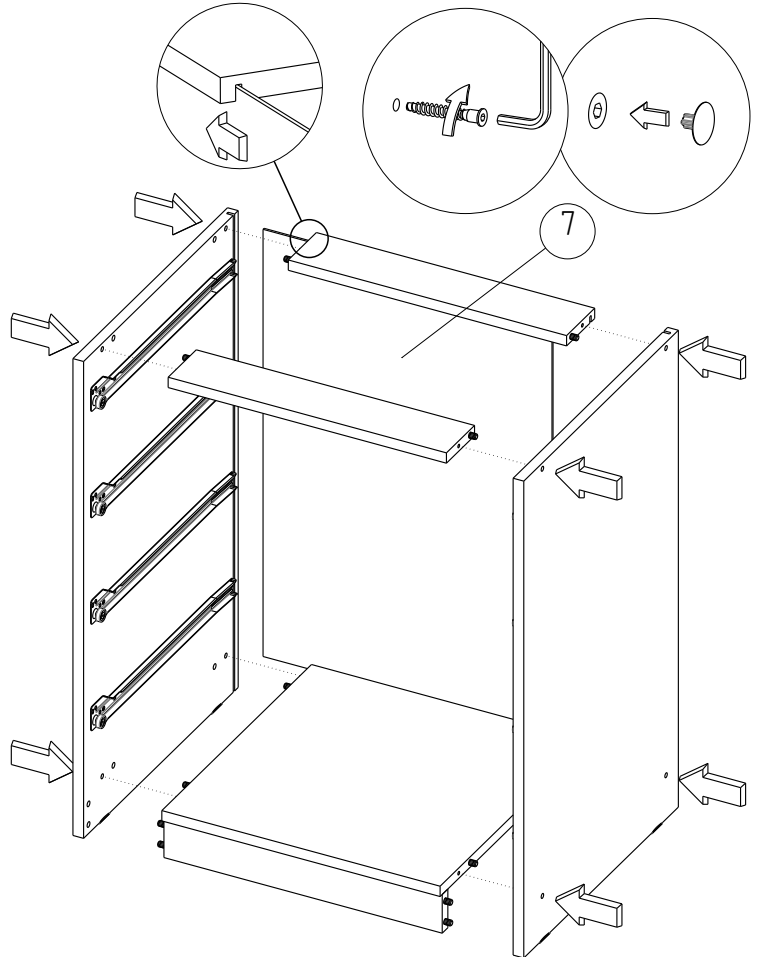
2

- 8x30мм
12 шт.



3

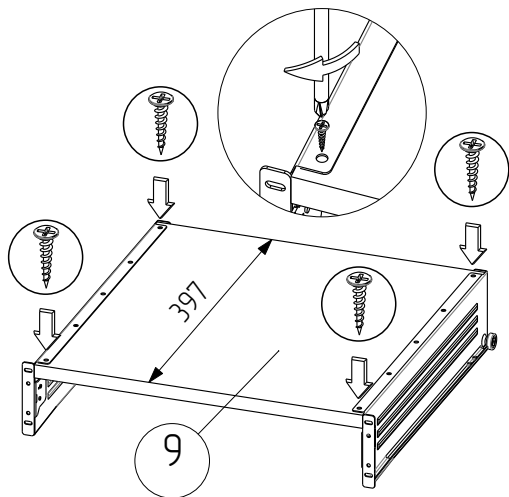
- 7x50мм
8 шт.
- 8 шт.



4

3,5x16мм

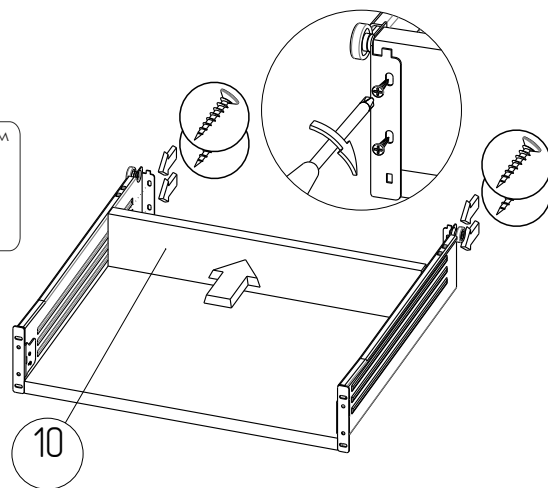
4 шт.



5

3,5x16мм

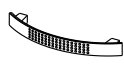
4 шт.



6

3,5x16мм

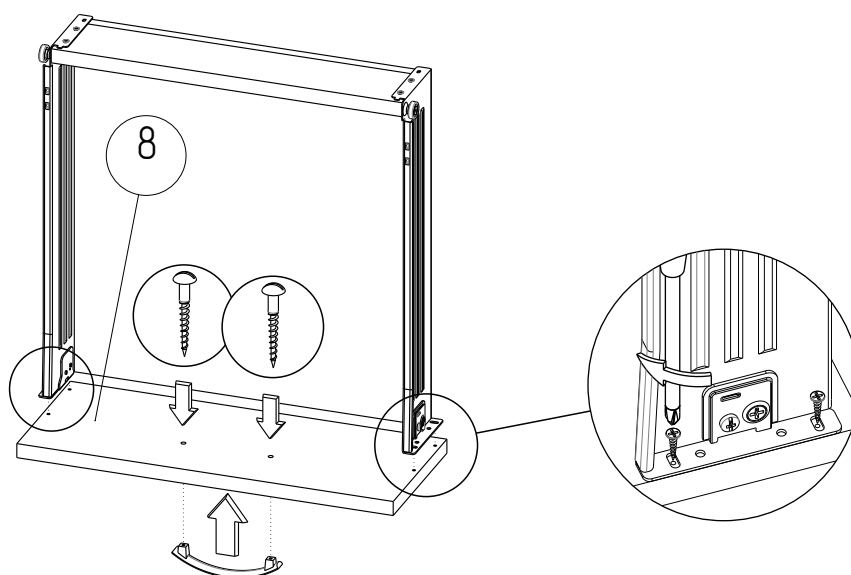
4 шт.



1 шт.

25мм

2 шт.



Трижды повторите действия 4-6

7

