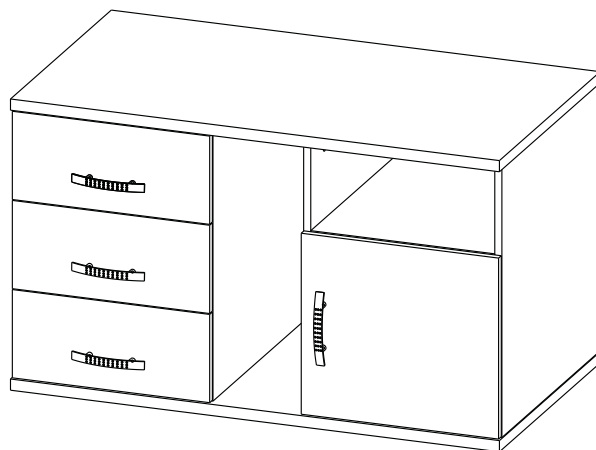


# Инструкция по сборке Греденция ТПР-11

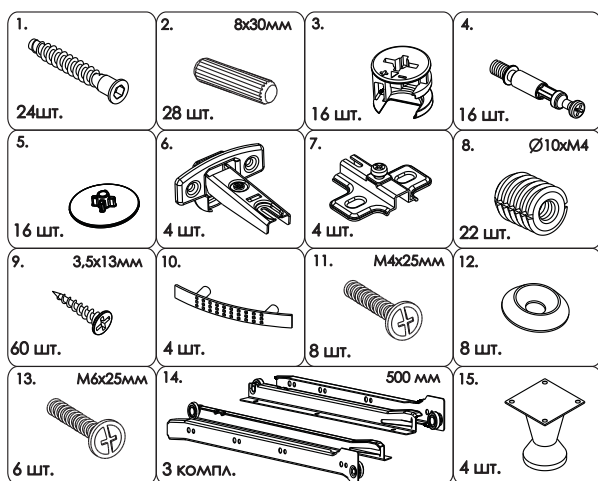


- сборка изделия требует необходимой квалификации или услуг специалиста по сборке мебели
- внимательно проверить комплектацию изделия и ознакомиться со схемой сборки
- после вскрытия упаковки не выбрасывайте упаковочный материал, используйте его в качестве подложки при сборке
- обязательно сохраните этикетку с упаковки и гарантийный талон
- сборку изделия производить в соответствии с порядком, указанным в схеме, на ровной поверхности

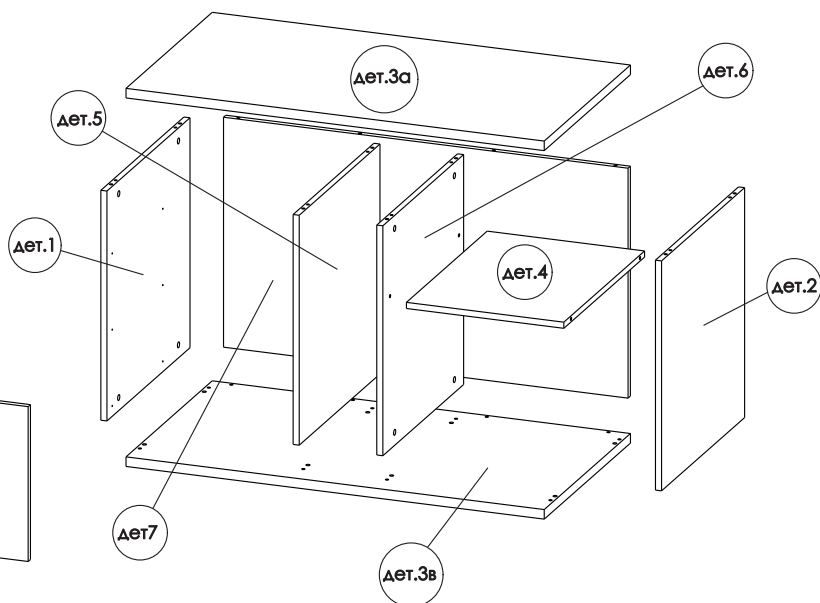
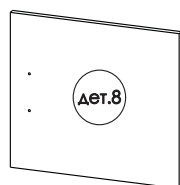
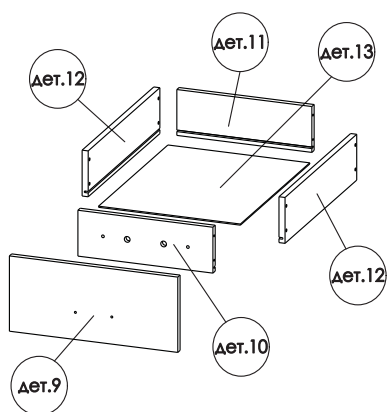
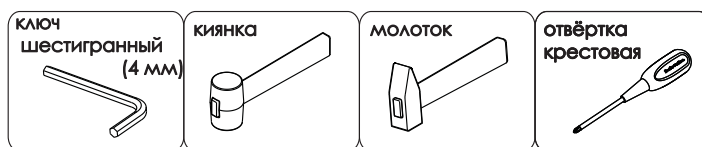
Дет.	Наименование	Кол-во	Размеры деталей, мм
1	Вертикаль левая	1	578x600x16
2	Вертикаль правая	1	578x600x16
3а	Крышка	1	1100x600x25
3в	Крышка	1	1100x600x25
4	Крышка внутренняя	1	414x562x16
5	Переборка левая	1	562x600x16
6	Переборка правая	1	562x600x16
7	Задняя стенка	1	1064x600x16
8	Дверь наружная	1	404x444x16
9	Фасад ящика	3	444x197x16
10	Передняя стенка ящика	3	356x120x16
11	Задняя стенка ящика	3	356x120x16
12	Боковина ящика	6	500x120x16
13	Дно ящика	3	374x484x3

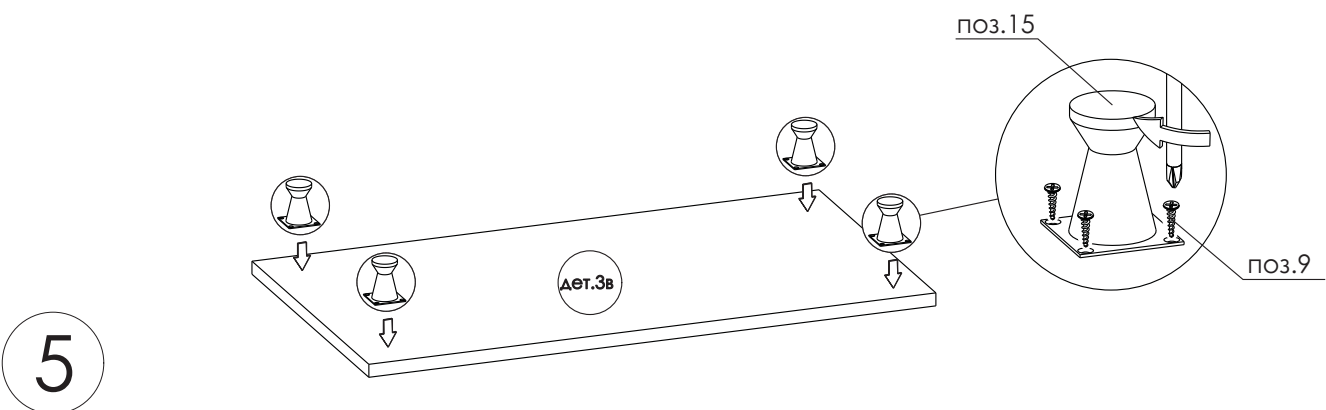
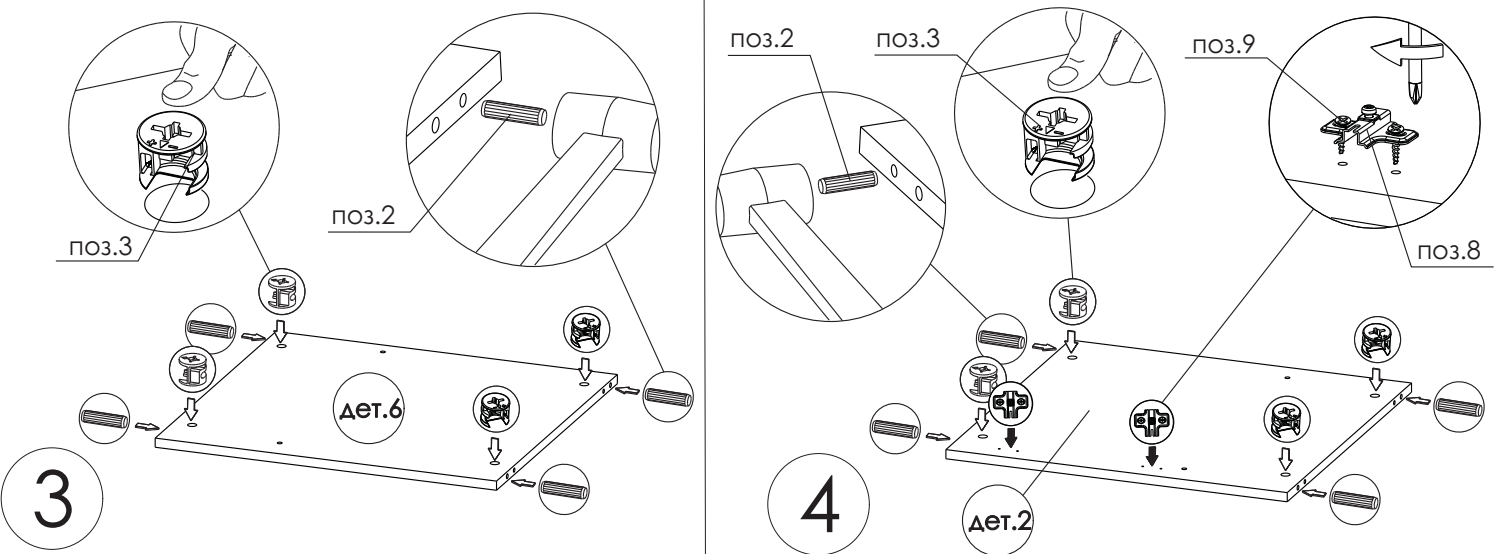
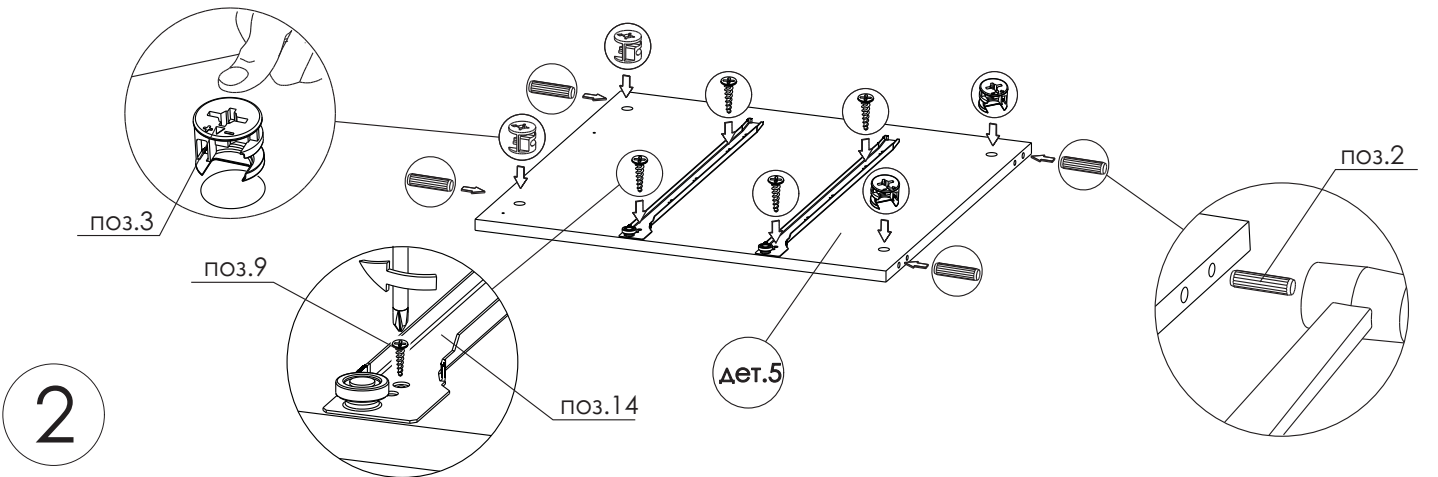
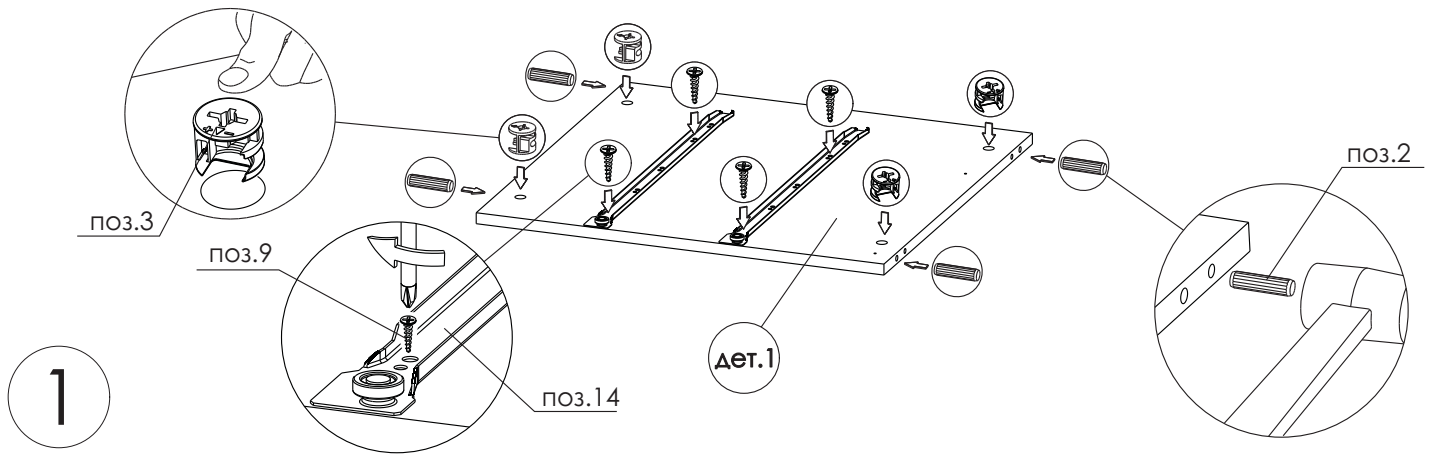


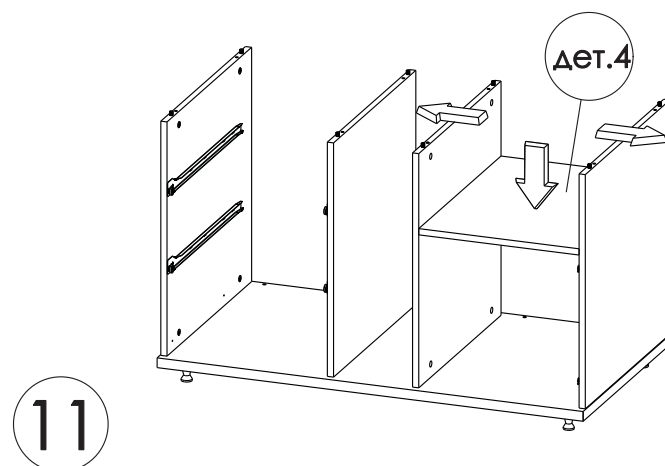
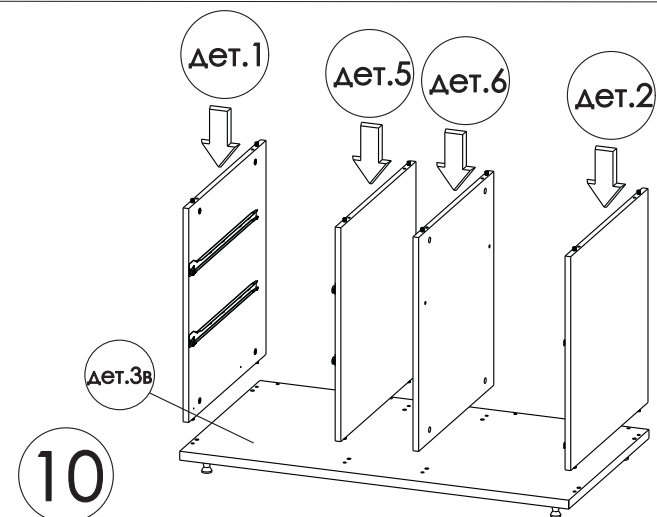
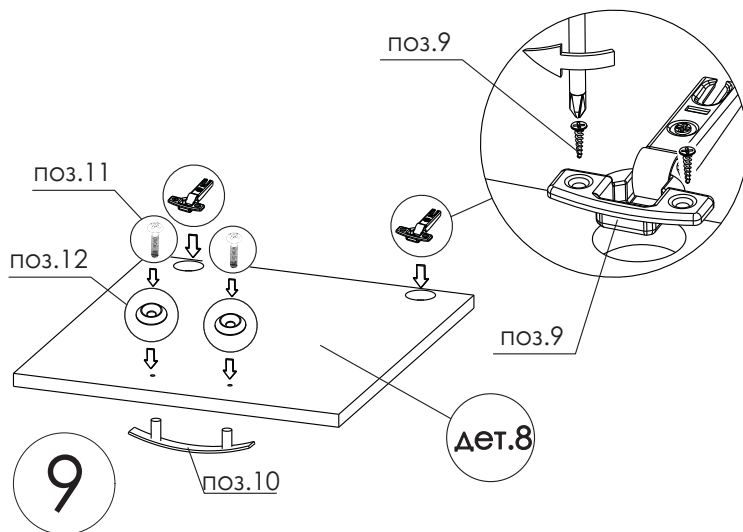
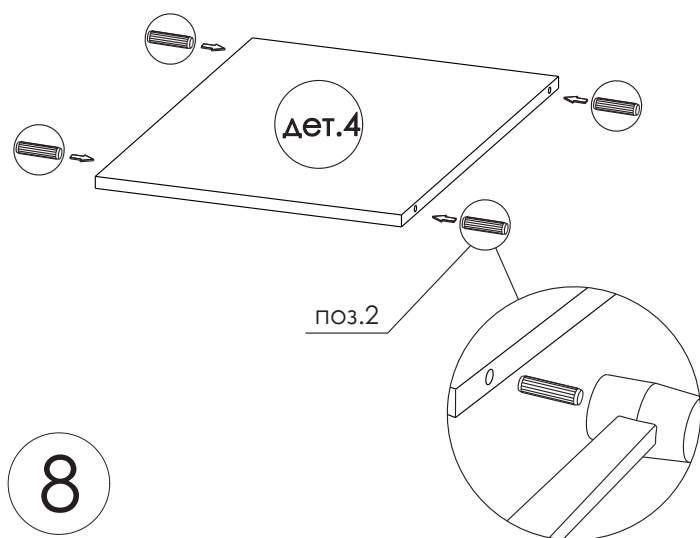
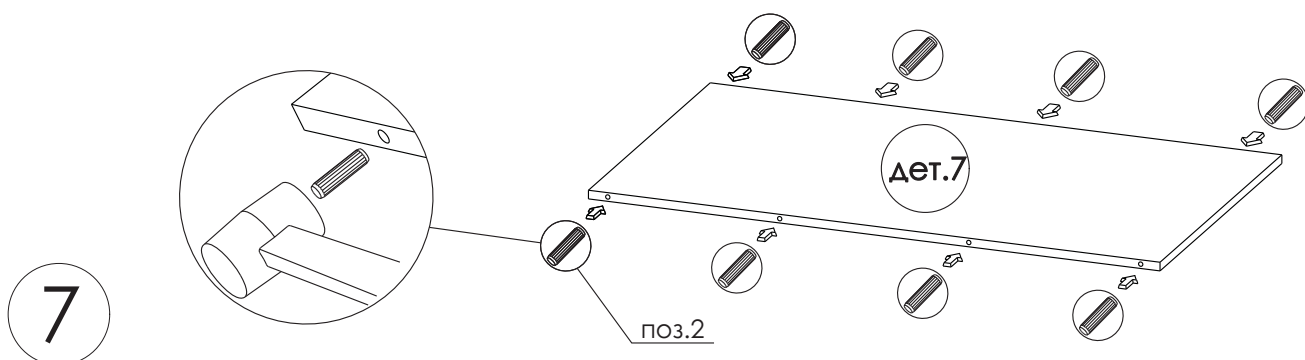
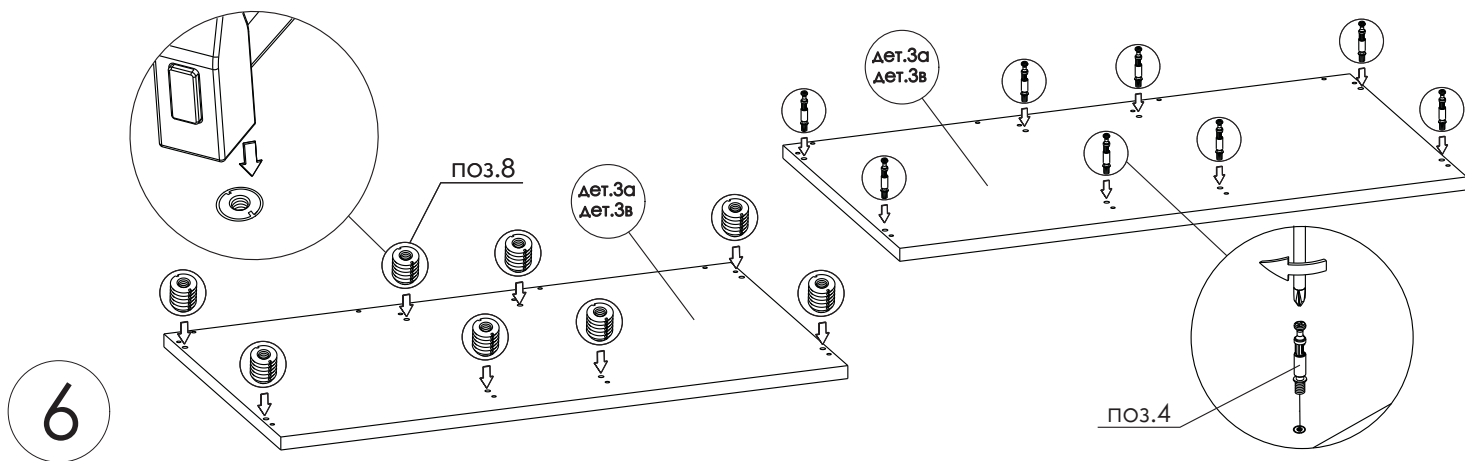
## Фурнитура



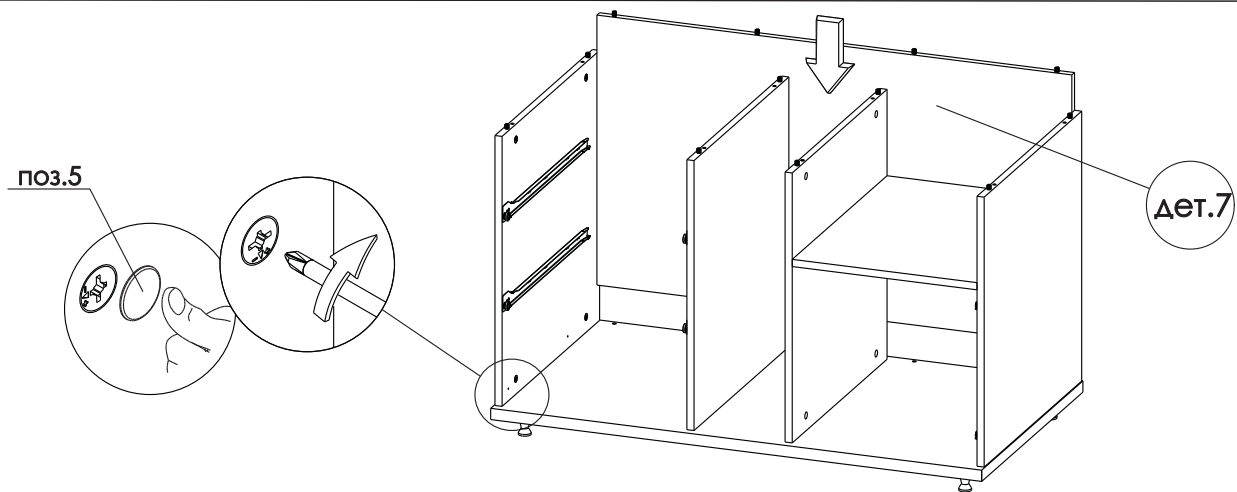
## Необходимый инструмент



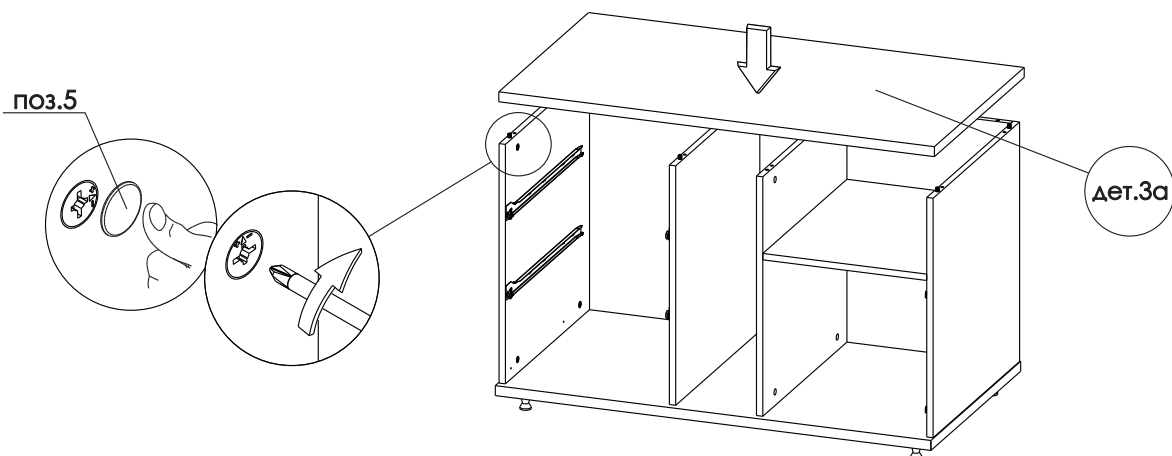




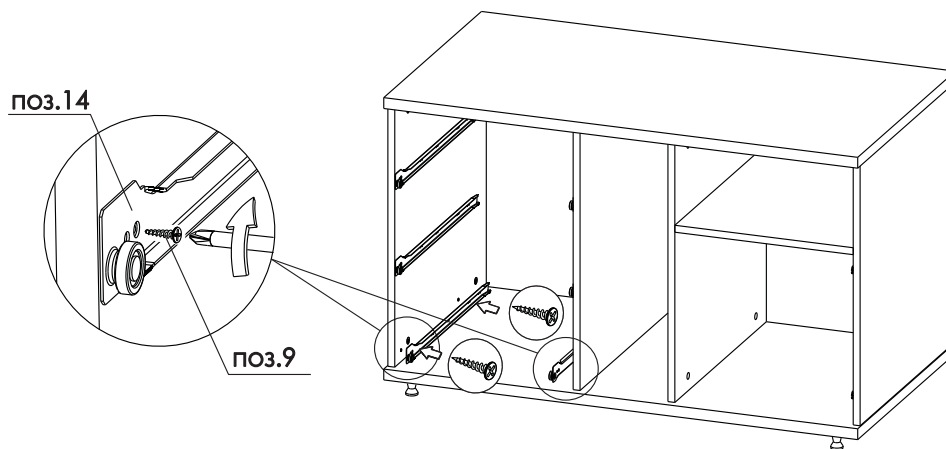
12



13



14



15

