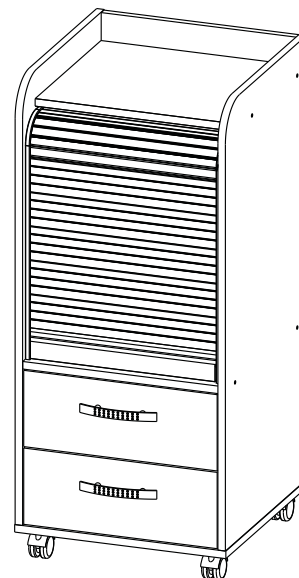


Инструкция по сборке Тумба подкатная ТМЖ-2

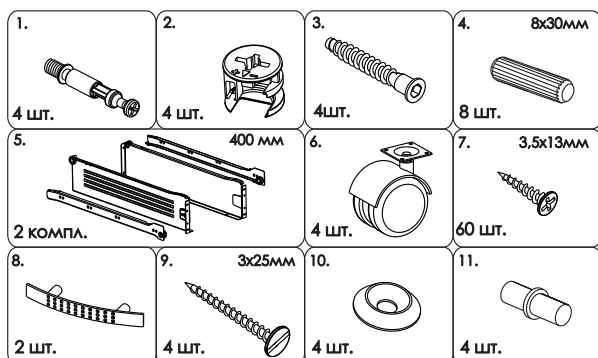


- сборка изделия требует необходимой квалификации или услуг специалиста по сборке мебели
- внимательно проверить комплектацию изделия и ознакомиться со схемой сборки
- после вскрытия упаковки не выбрасывайте упаковочный материал, используйте его в качестве подложки при сборке
- обязательно сохраните этикетку с упаковки и гарантийный талон
- сборку изделия производить в соответствии с порядком, указанным в схеме, на ровной поверхности

Дет.	Наименование	Кол-во	Размеры деталей, мм
1	Вертикаль левая	1	943x462x16
2	Вертикаль правая	1	943x462x16
3	Горизонталь нижняя	1	452x462x16
4	Полка внутренняя	1	418x444x16
5	Полка верхняя	1	418x374x16
6	Панель задняя	1	942x418x16
7	Полка	1	417x300x16
8	Фасад ящика	2	162x414x16
9	Дно ящика	2	386x397x16
10	Задняя планка ящика	2	386x70x16



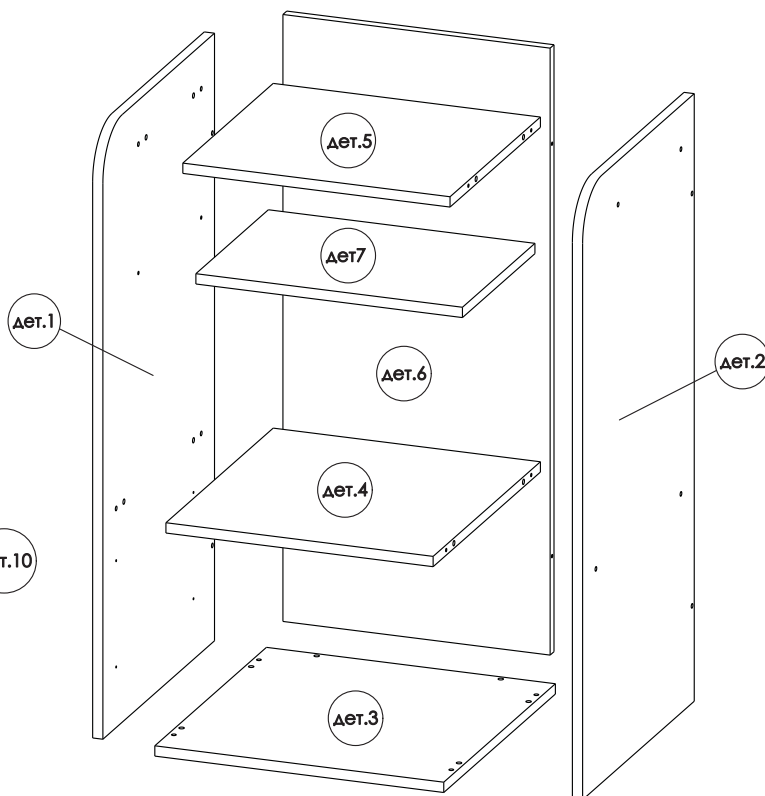
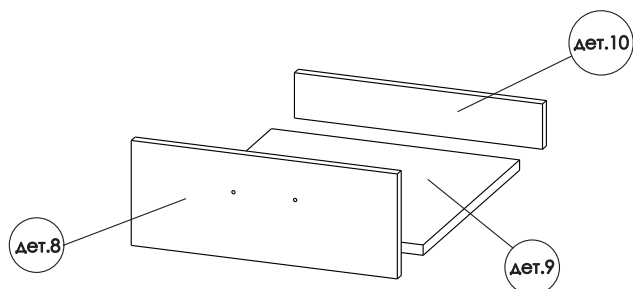
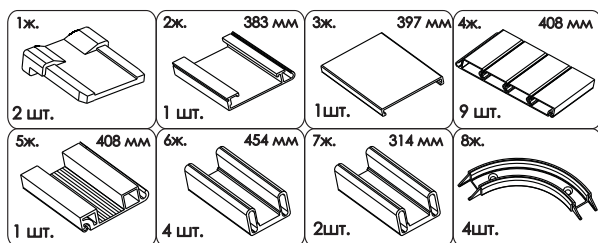
Фурнитура

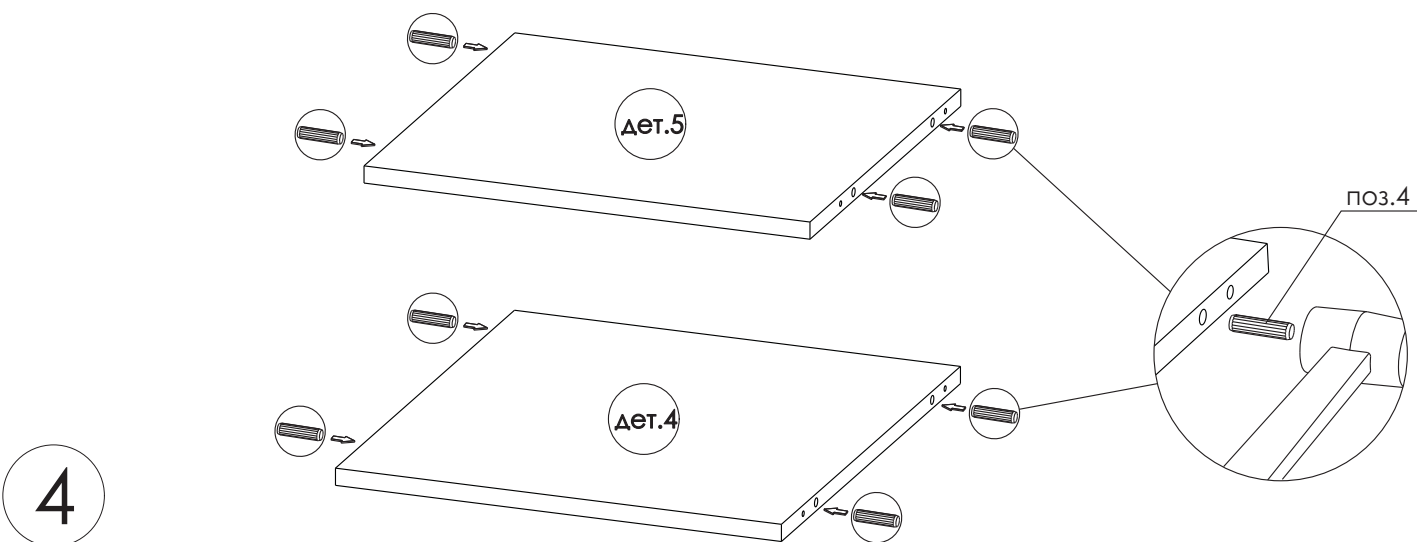
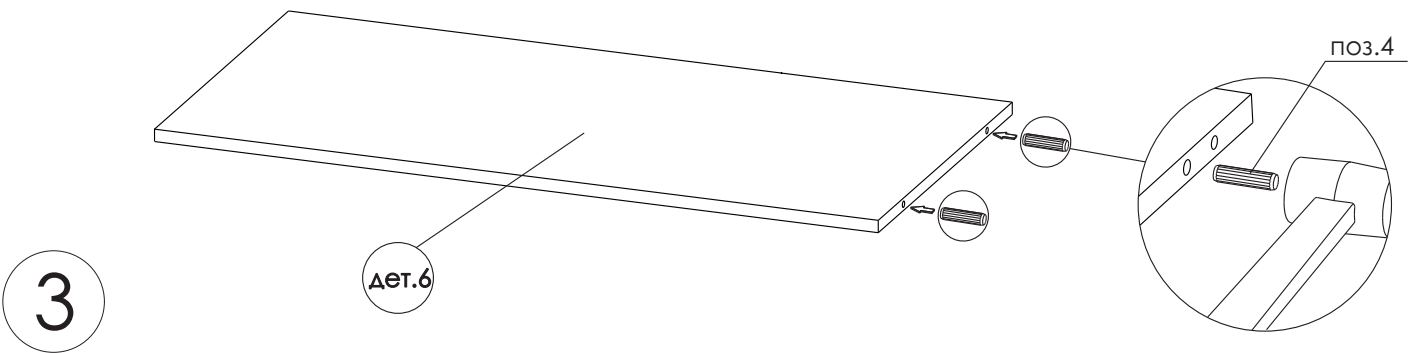
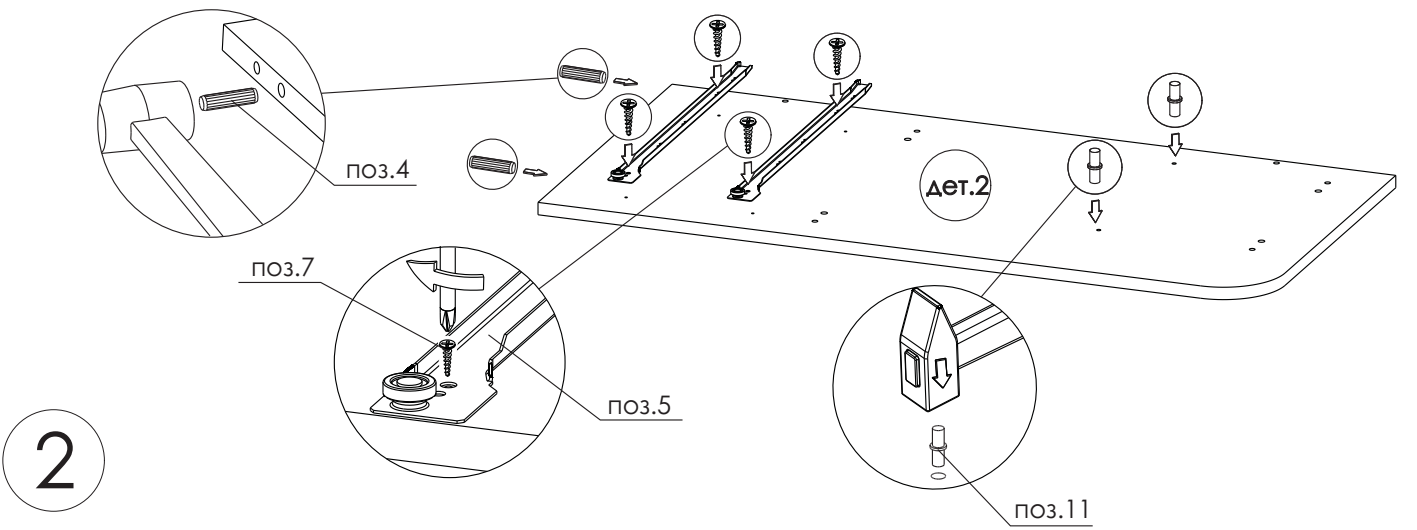
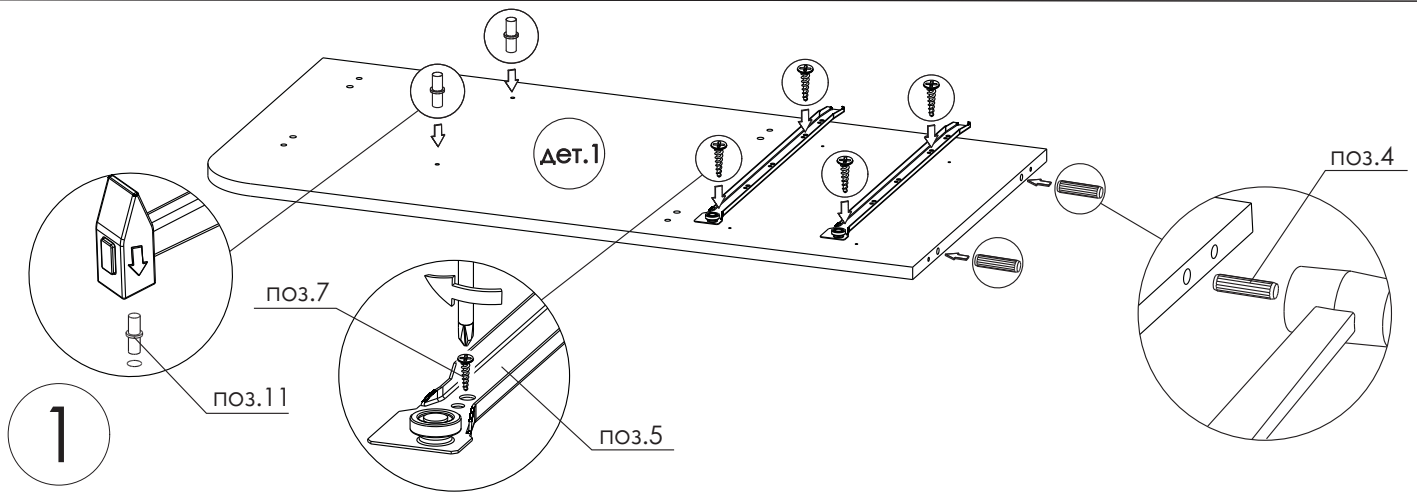


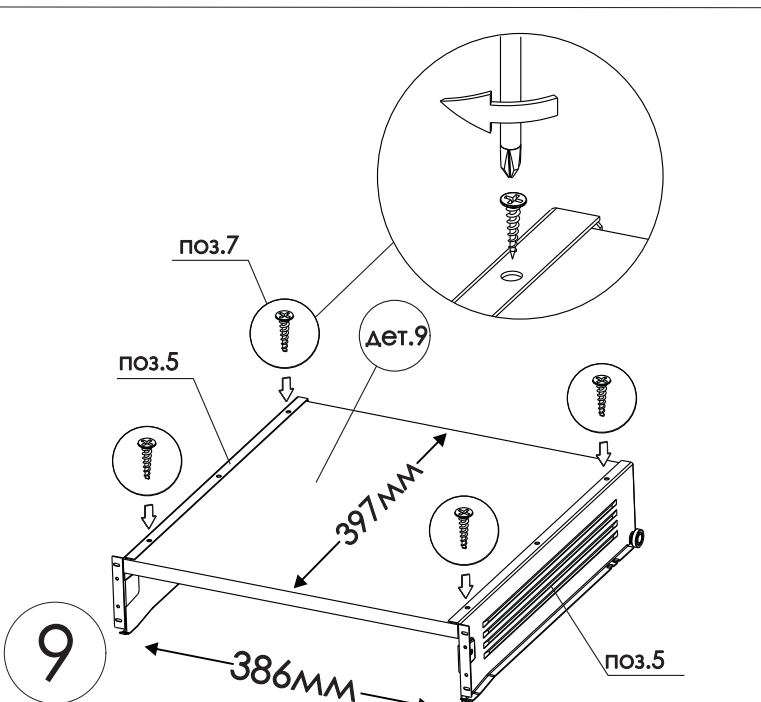
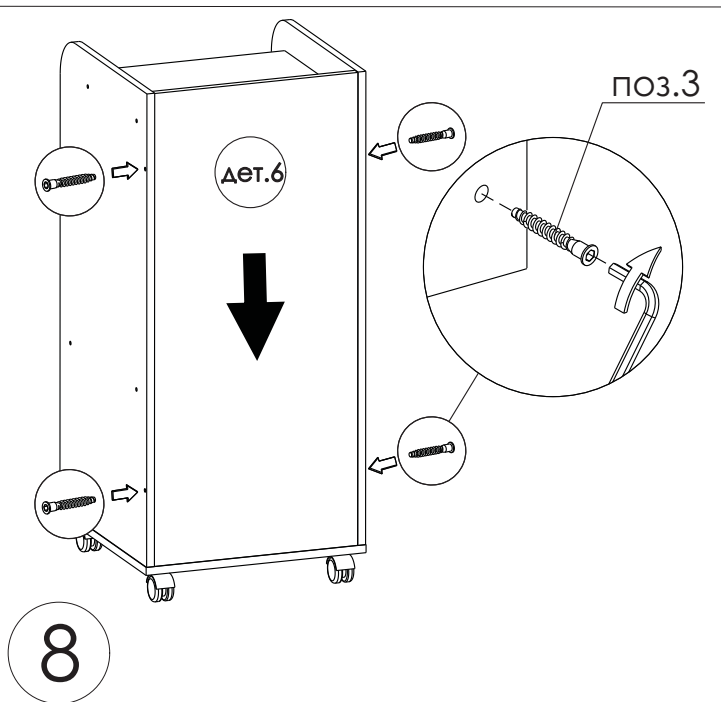
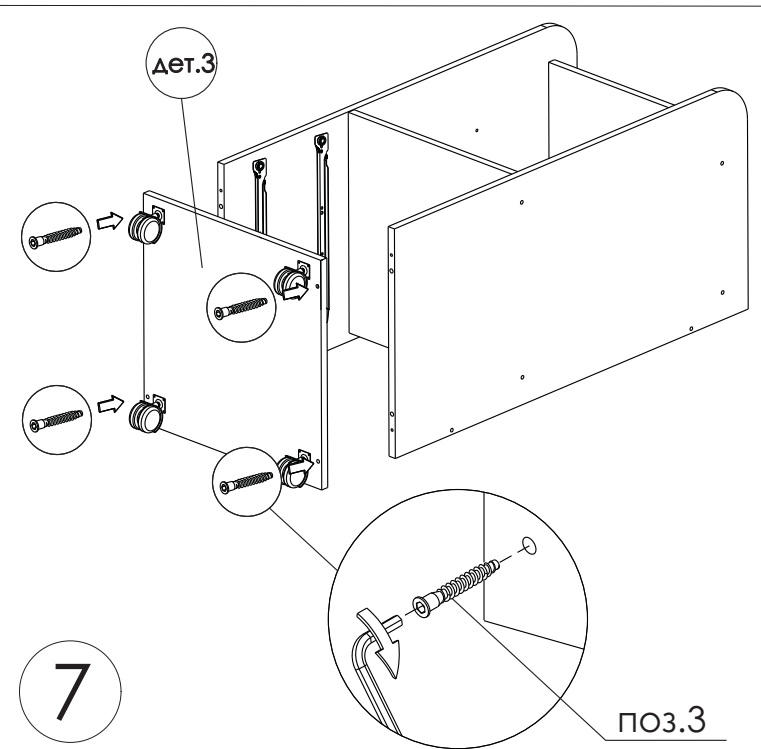
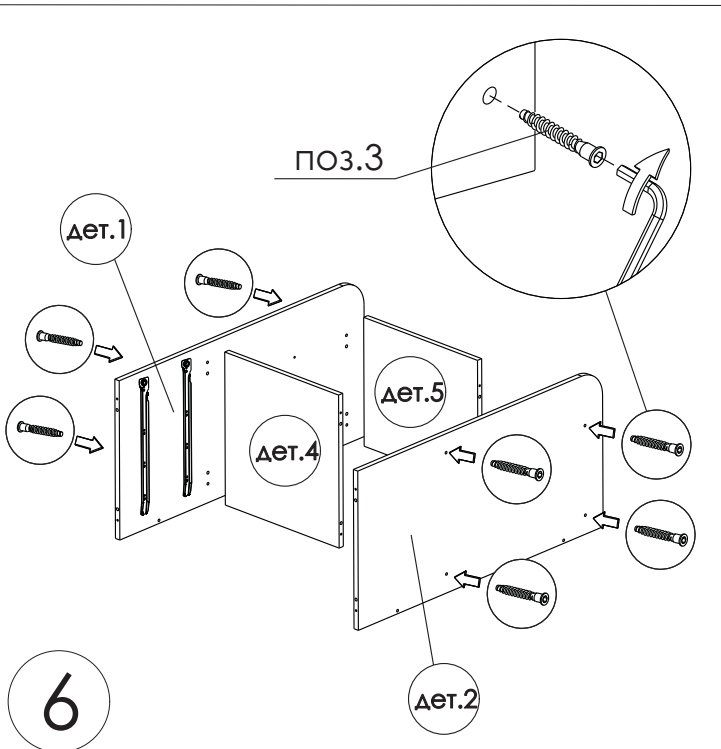
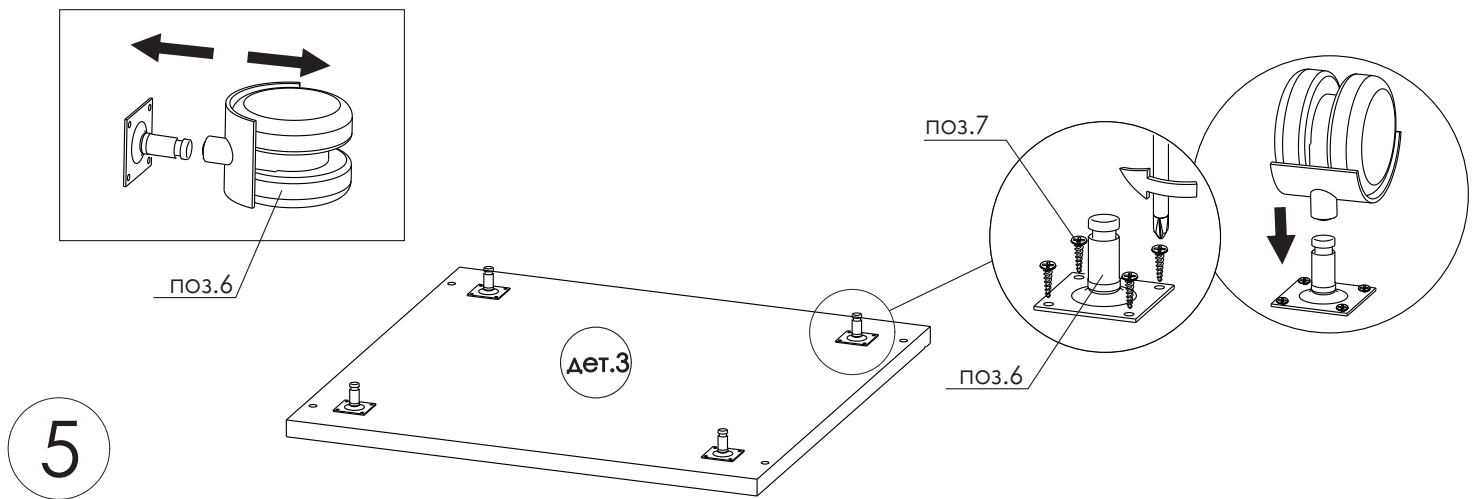
Необходимый инструмент

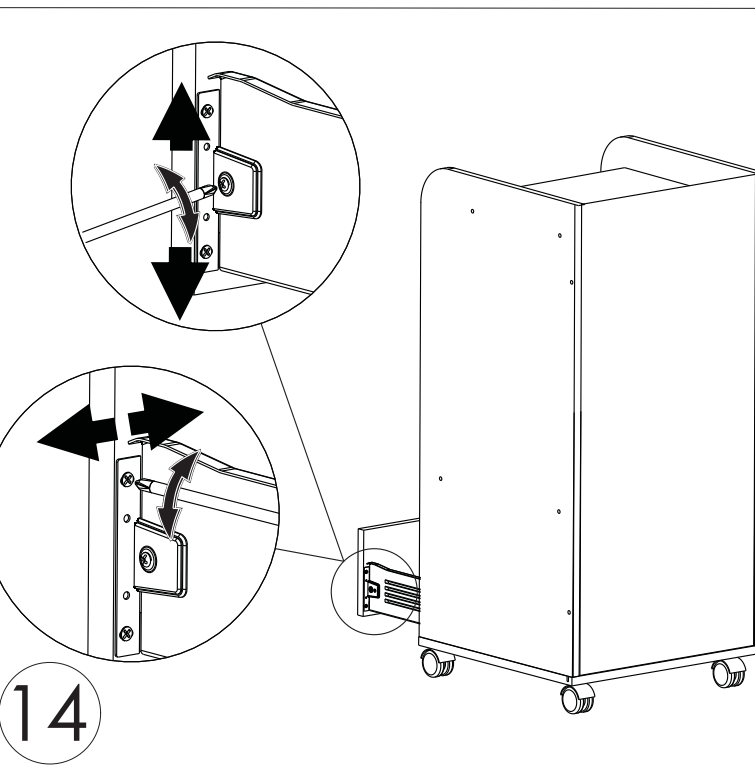
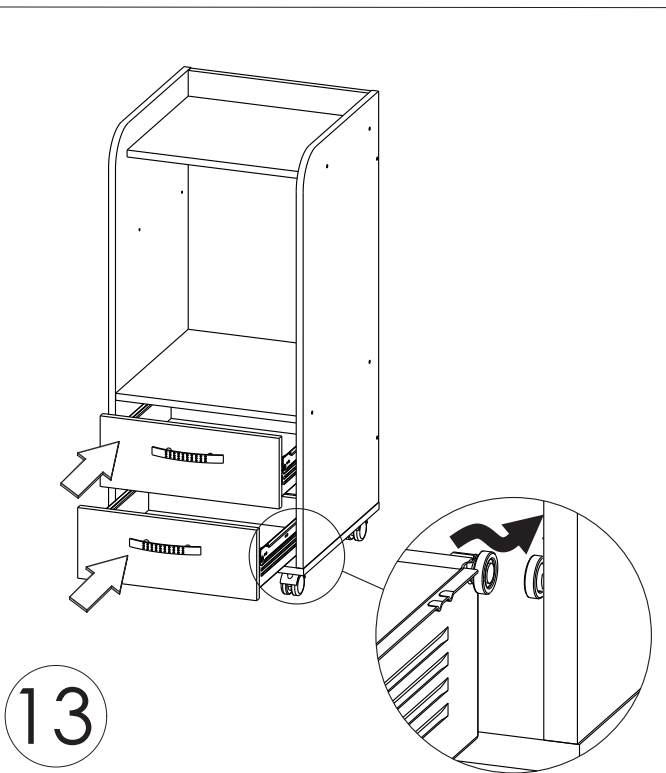
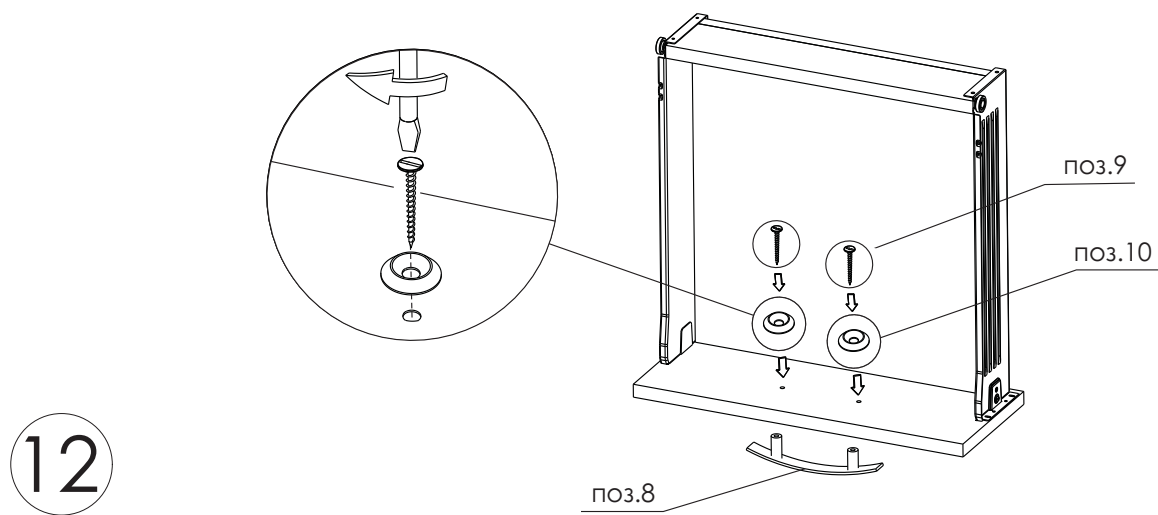
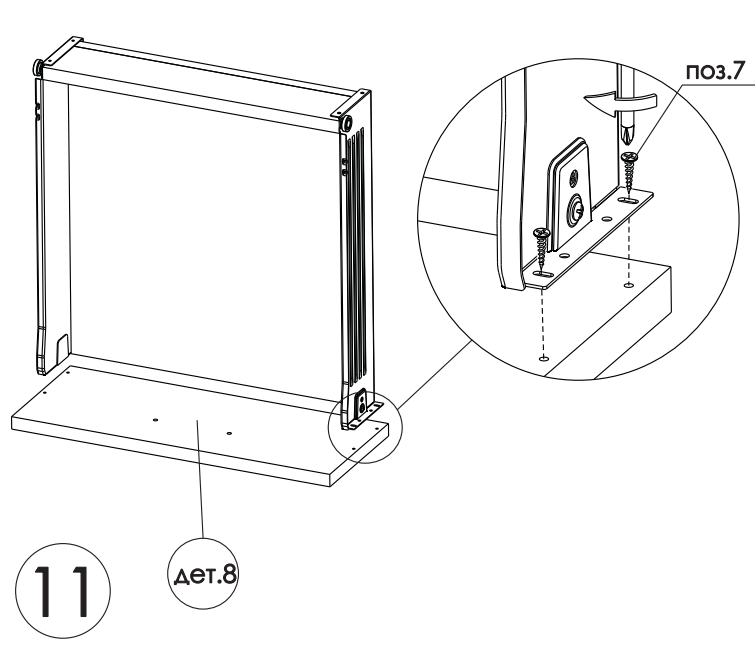
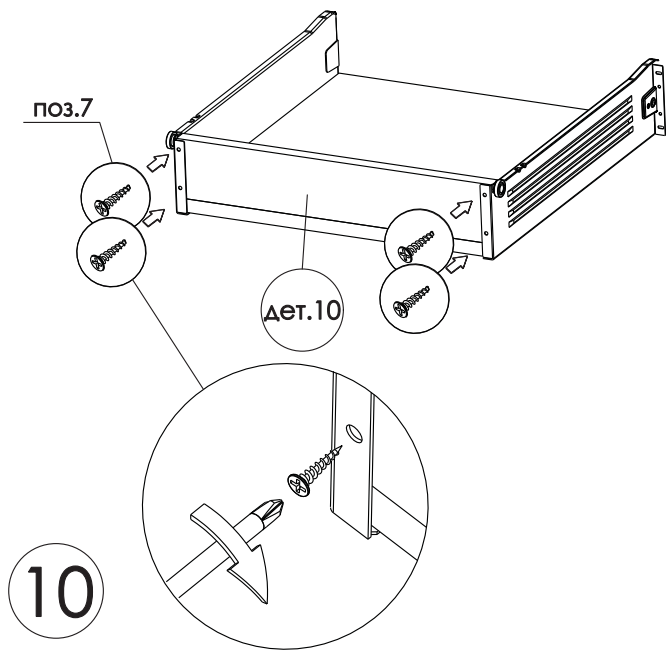


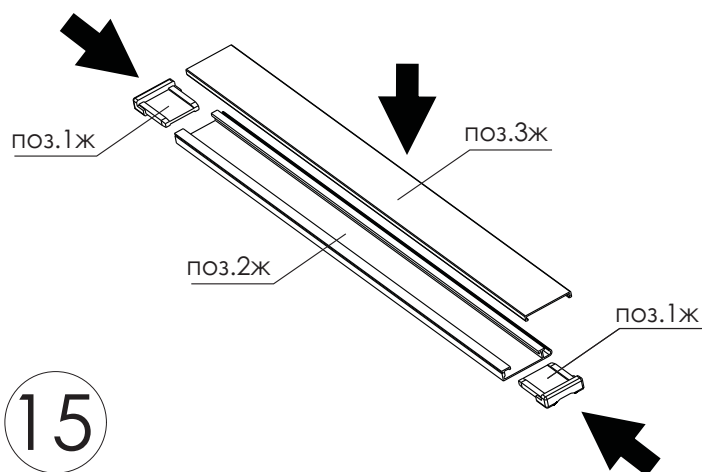
Комплектация жалюзи





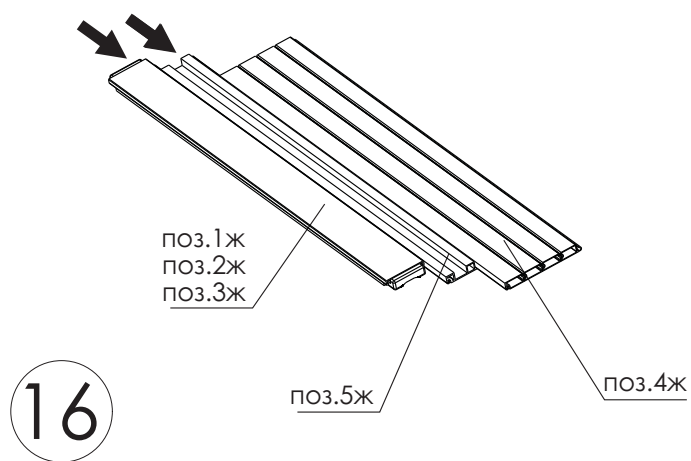






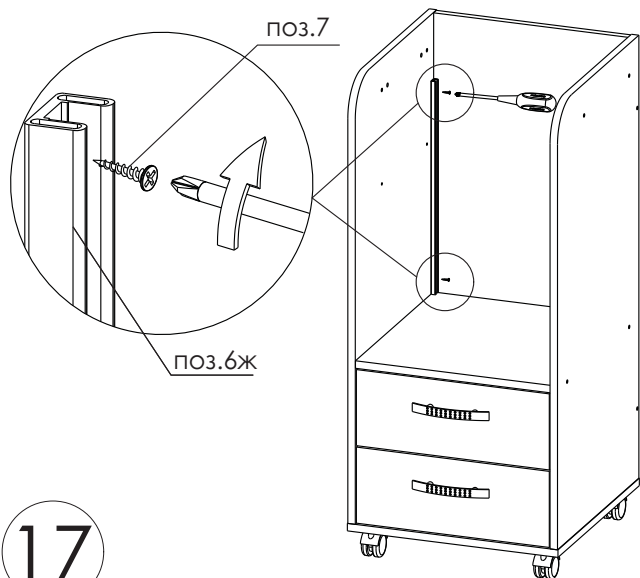
15

Полка верхняя (дет5), условно не показана.



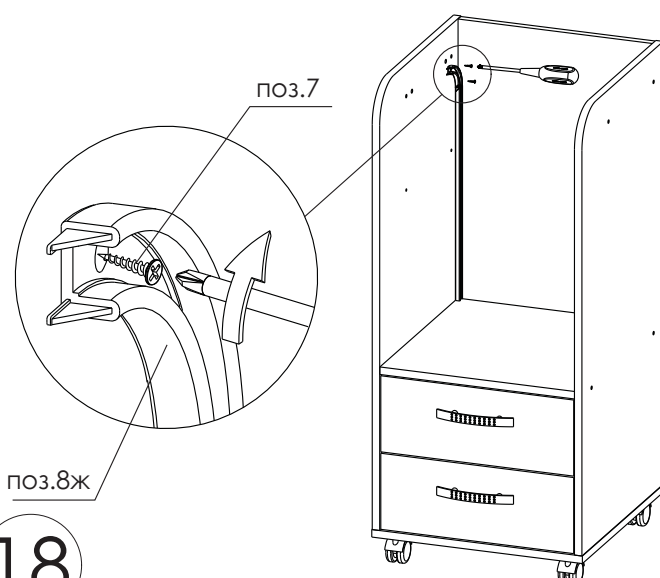
16

Полка верхняя (дет5), условно не показана.



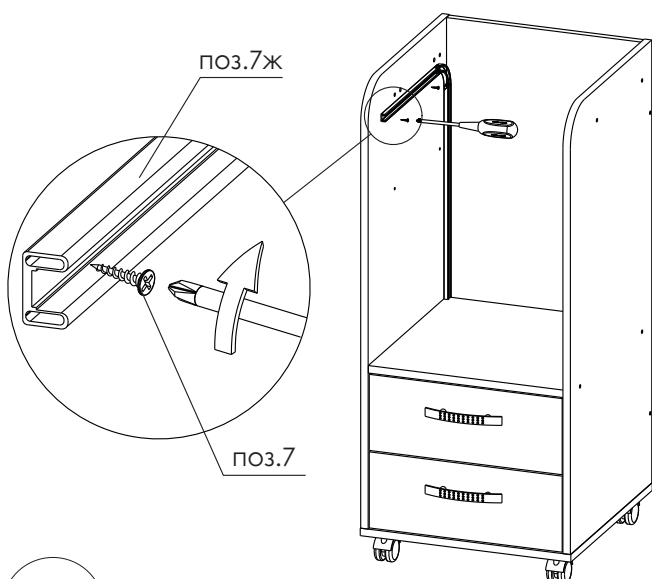
17

Полка верхняя (дет5), условно не показана.

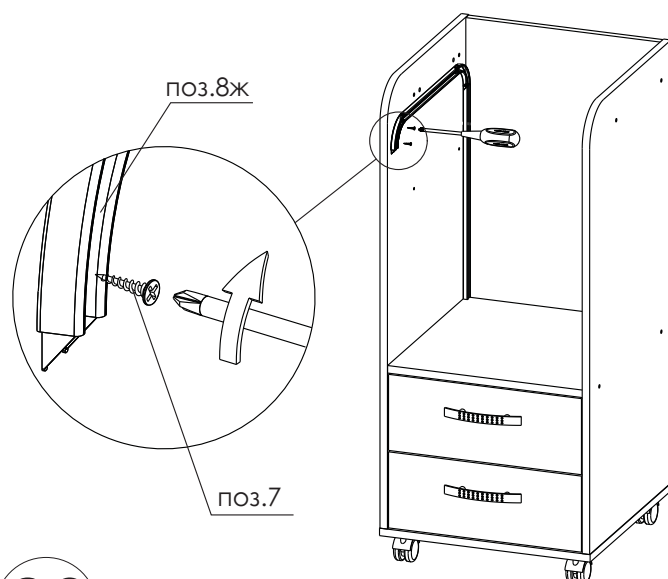


18

Полка верхняя (дет5), условно не показана.



19



20

