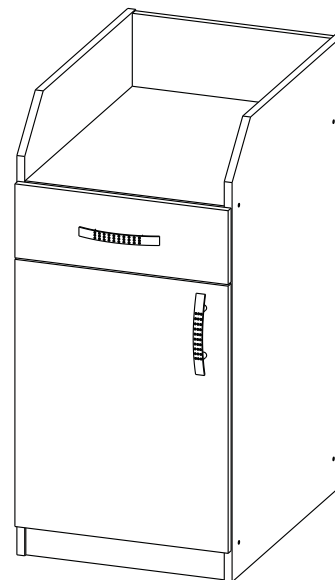


# Инструкция по сборке Тумба для кассы ТКП

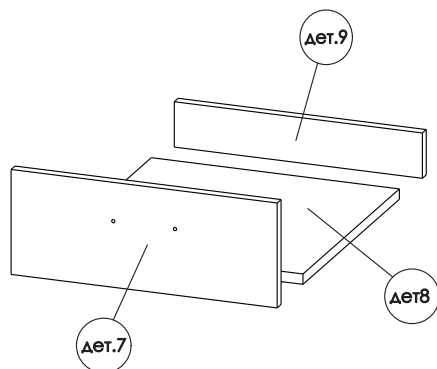
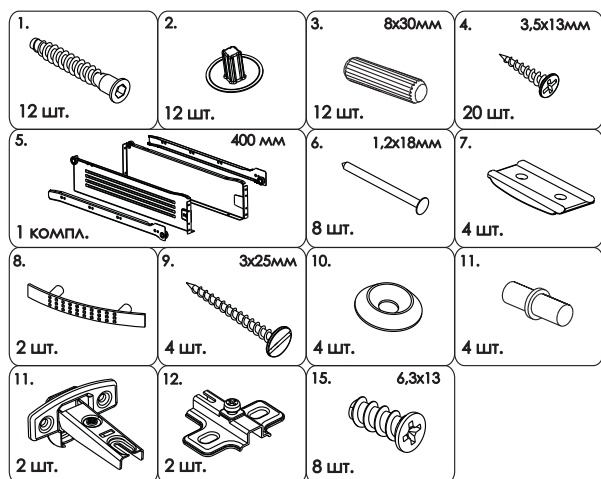


- сборка изделия требует необходимой квалификации или услуг специалиста по сборке мебели
- внимательно проверить комплектацию изделия и ознакомиться со схемой сборки
- после вскрытия упаковки не выбрасывайте упаковочный материал, используйте его в качестве подложки при сборке
- обязательно сохраните этикетку с упаковки и гарантийный талон
- сборку изделия производить в соответствии с порядком, указанным в схеме, на ровной поверхности

Дет.	Наименование	Кол-во	Размеры деталей, мм
1	Вертикаль левая	1	910x600x16
2	Вертикаль правая	1	910x600x16
3	Горизонталь	2	408x580x16
4	Панель задняя	1	408x848x16
5	Дверца левая	1	542x436x16
6	Плинтус	1	408x60x16
7	Фасад ящика	1	150x436x16
8	Дно ящика	1	376x397x16
9	Задняя планка ящика	1	376x70x16
10	Полка	1	406x570x16



## Фурнитура



## Необходимый инструмент

