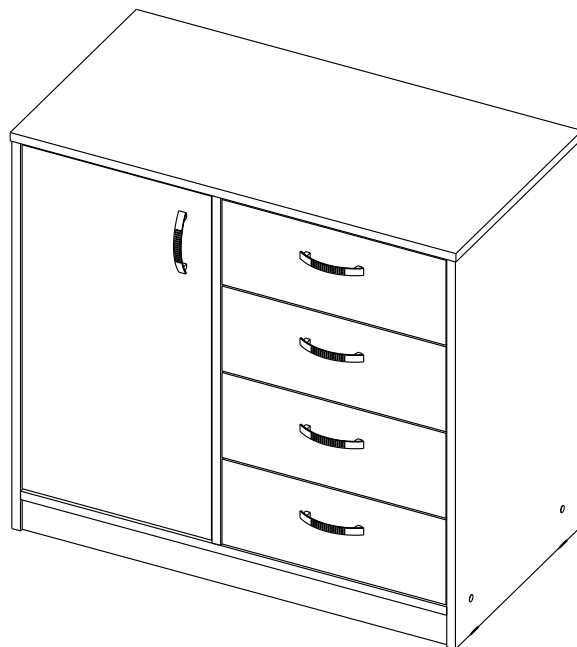


СХЕМА СБОРКИ ТК-07



- сборка изделия требует необходимой квалификации или услуг специалиста по сборке мебели
- внимательно проверить комплектацию изделия и ознакомиться со схемой сборки
- после вскрытия упаковки не выбрасывайте упаковочный материал, используйте его в качестве подложки при сборке
- обязательно сохраните этикетку с упаковки и гарантийный талон
- сборку изделия производить в соответствии с порядком, указанным в схеме, на ровной поверхности

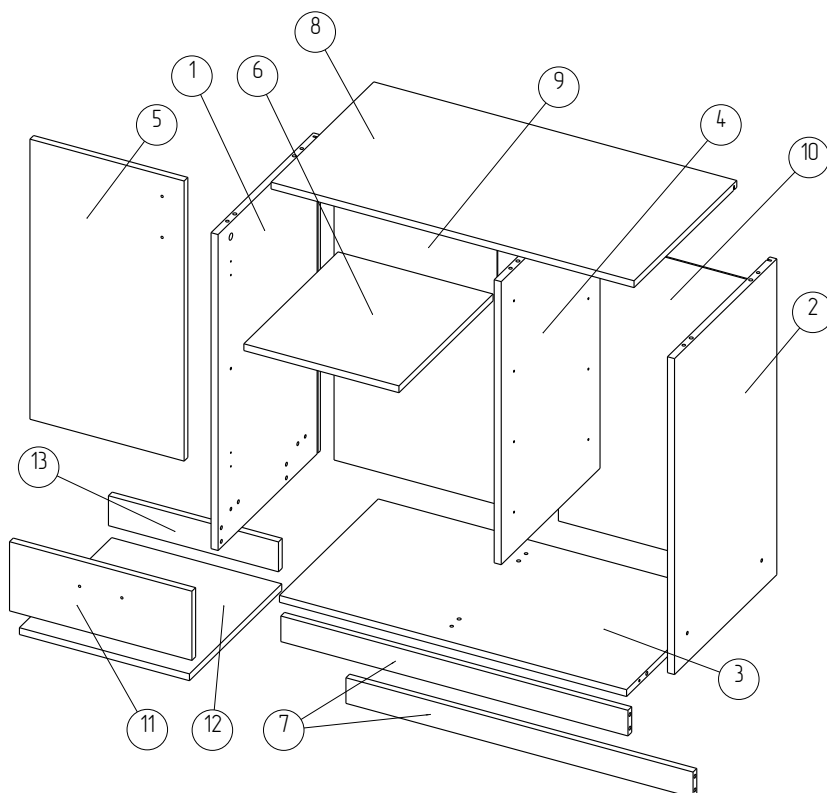
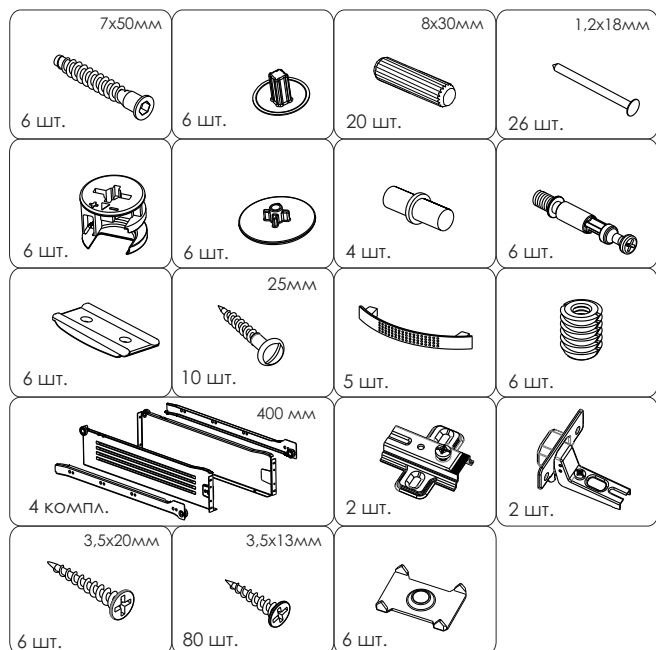
Дет. №	Наименование	Кол-во	Размеры
1	Вертикаль левая	1	740 x 440 x 16
2	Вертикаль правая	1	740 x 440 x 16
3	Горизонталь	1	788 x 425 x 16
4	Вертикаль средняя	1	663 x 425 x 16
5	Дверь левая	1	656 x 350 x 16
6	Полка	1	352 x 405 x 16
7	Плинтус	2	788 x 60 x 16
8	Столешница	1	824 x 442 x 16
9	Стенка задняя	1	686 x 370 x 3
10	Стенка задняя	1	686 x 370 x 3
11	Фасад ящика	4	414 x 162 x 16
12	Дно ящика	4	386 x 397 x 16
13	Задняя планка ящика	4	386 x 70 x 16



Необходимый инструмент

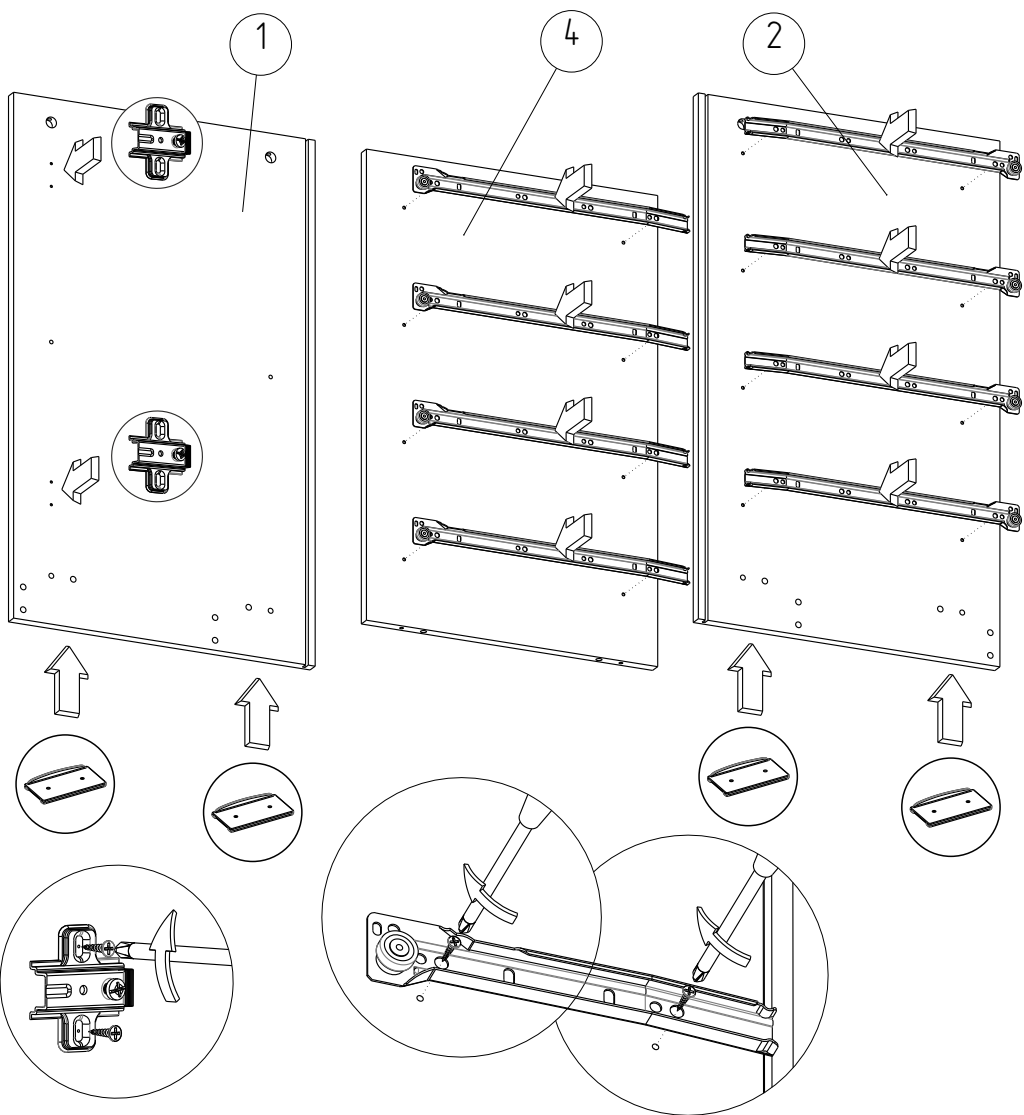


Фурнитура



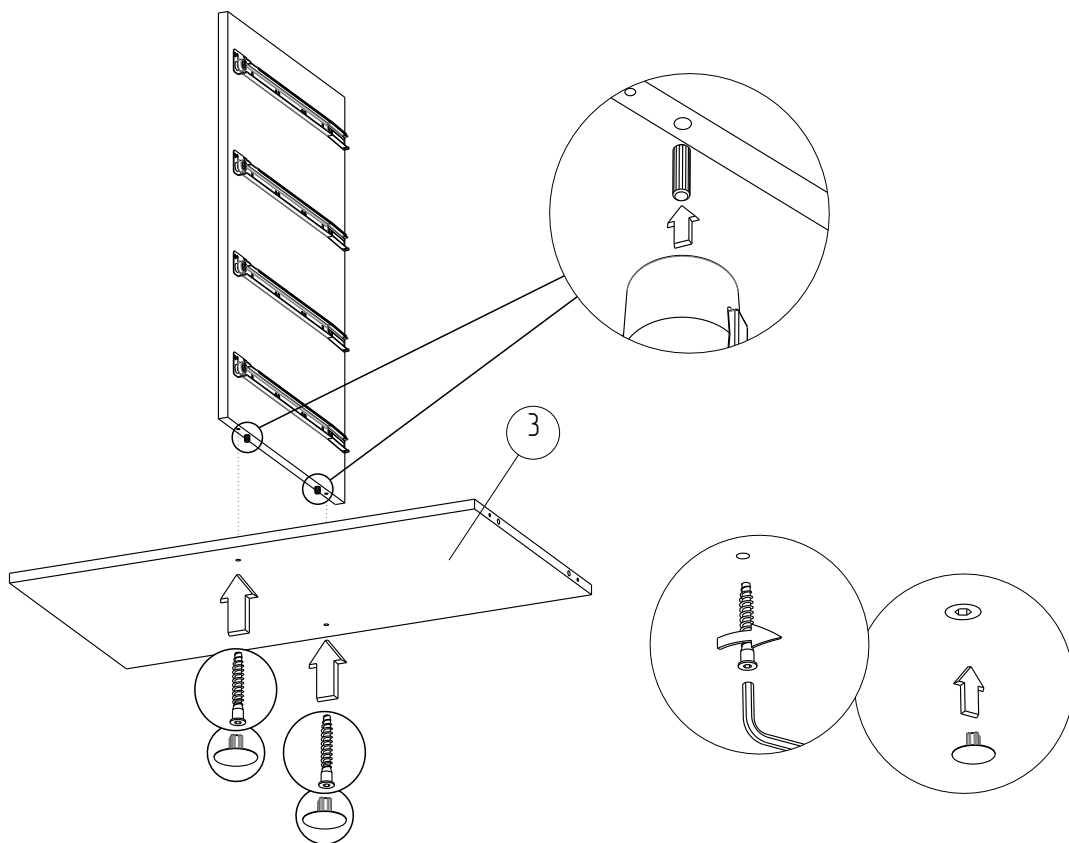
1

- 1,2x18мм
8 шт.
- 4 шт.
- 2 шт.
- 3,5x13мм
28 шт.

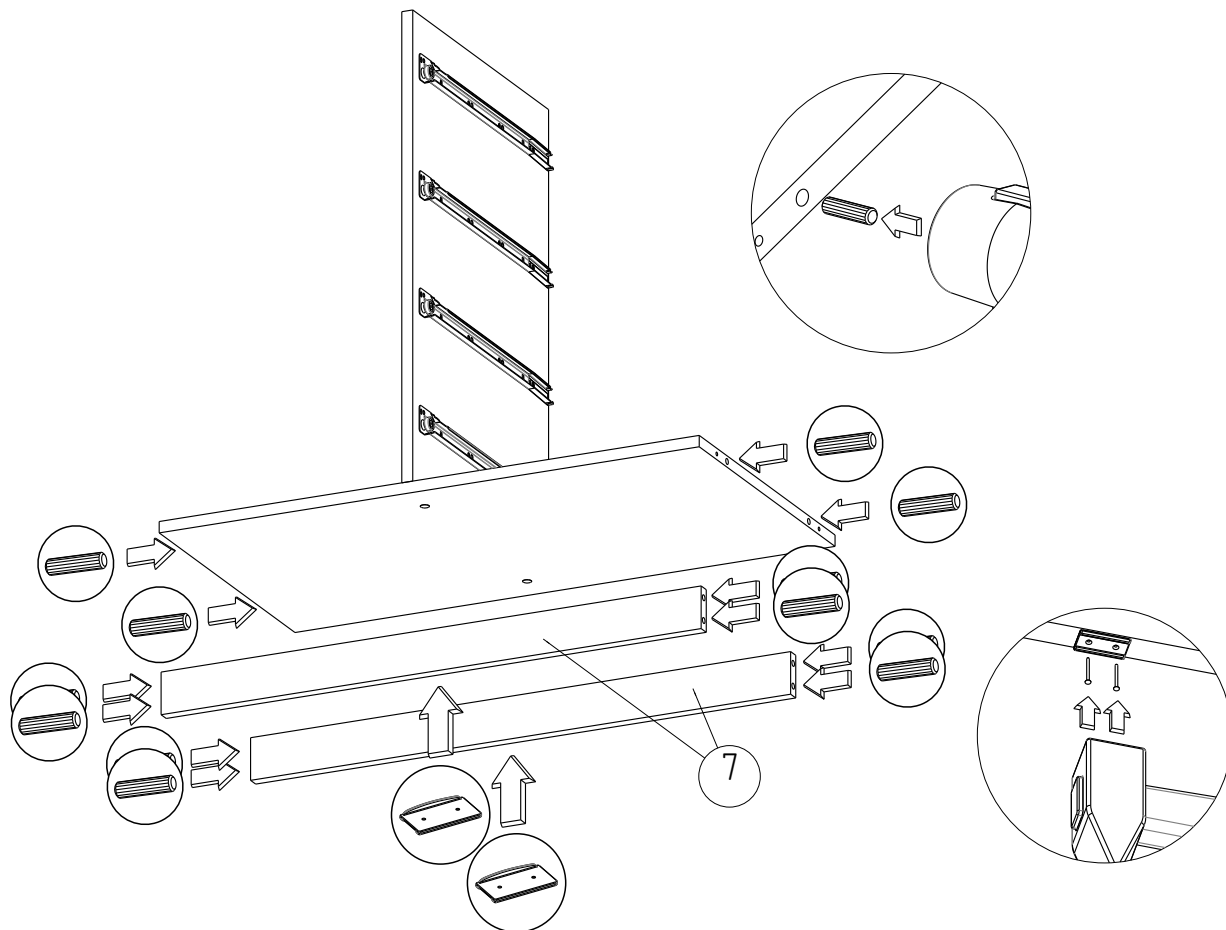
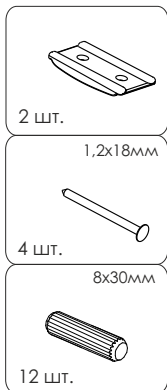


2

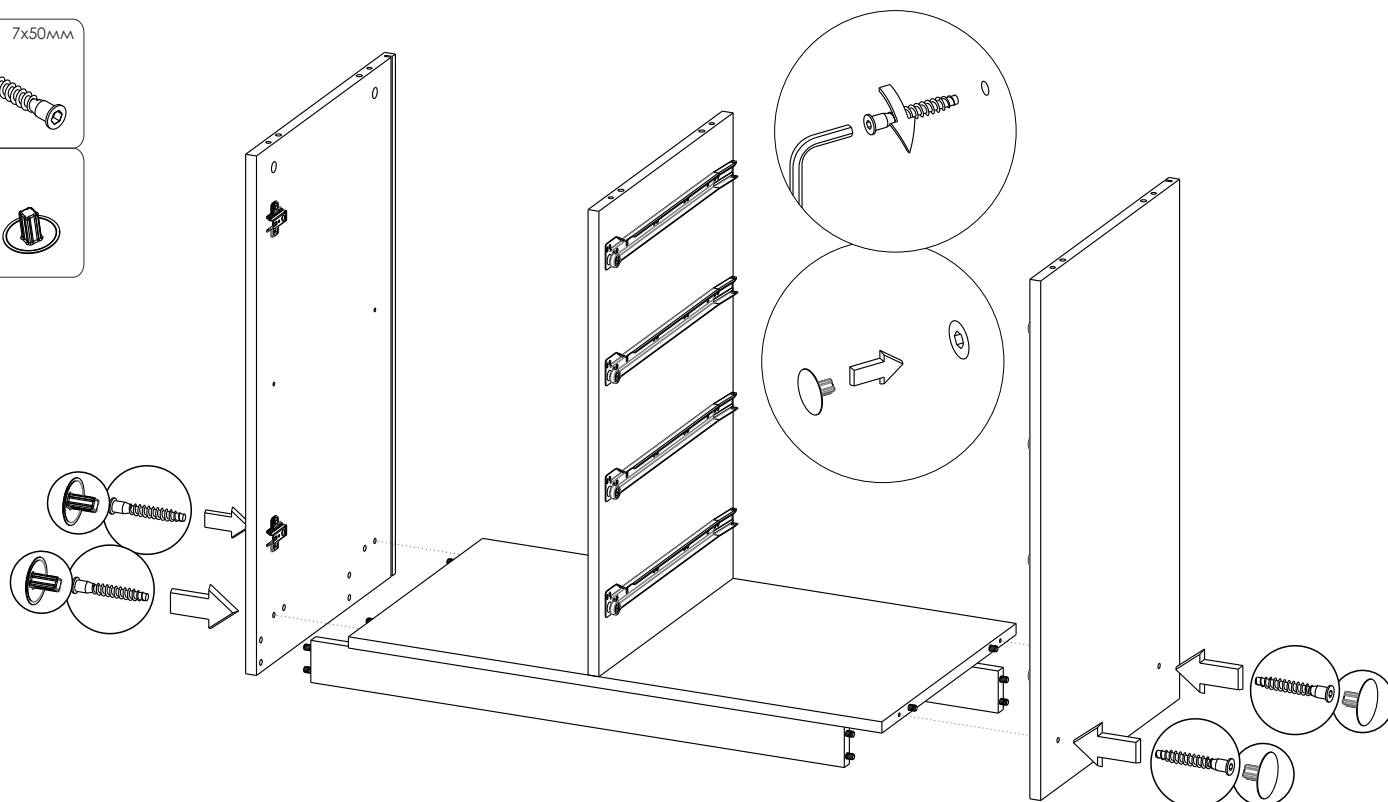
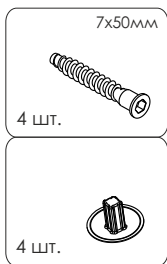
- 7x50мм
2 шт.
- 2 шт.
- 8x30мм
2 шт.



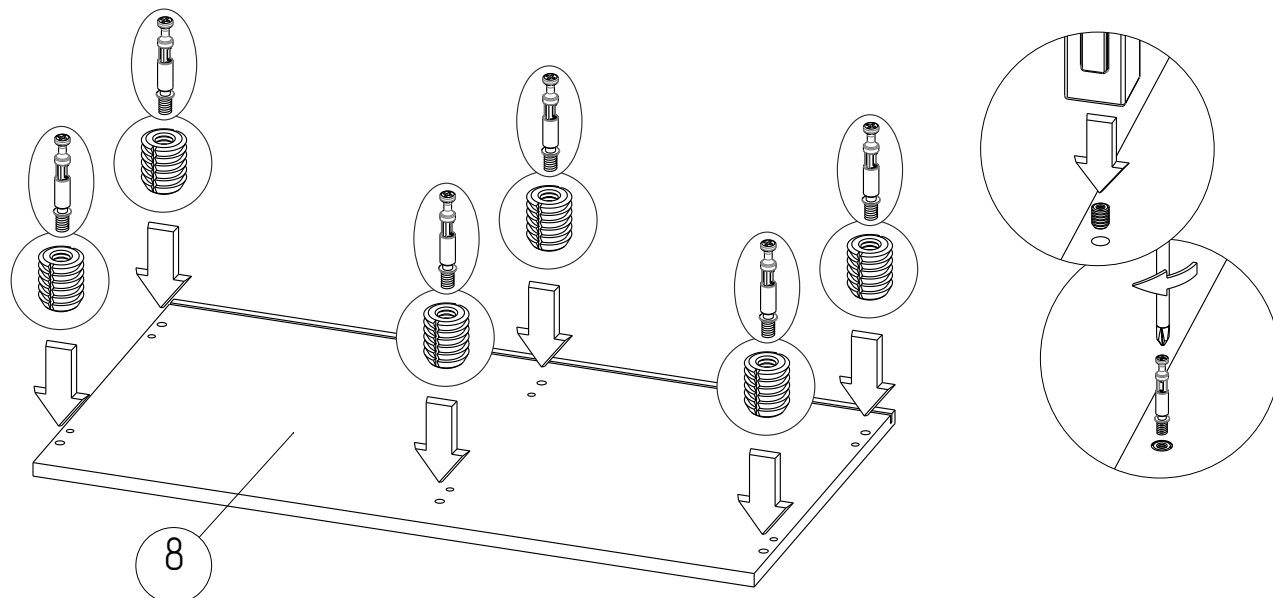
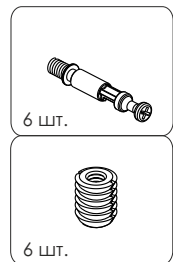
3



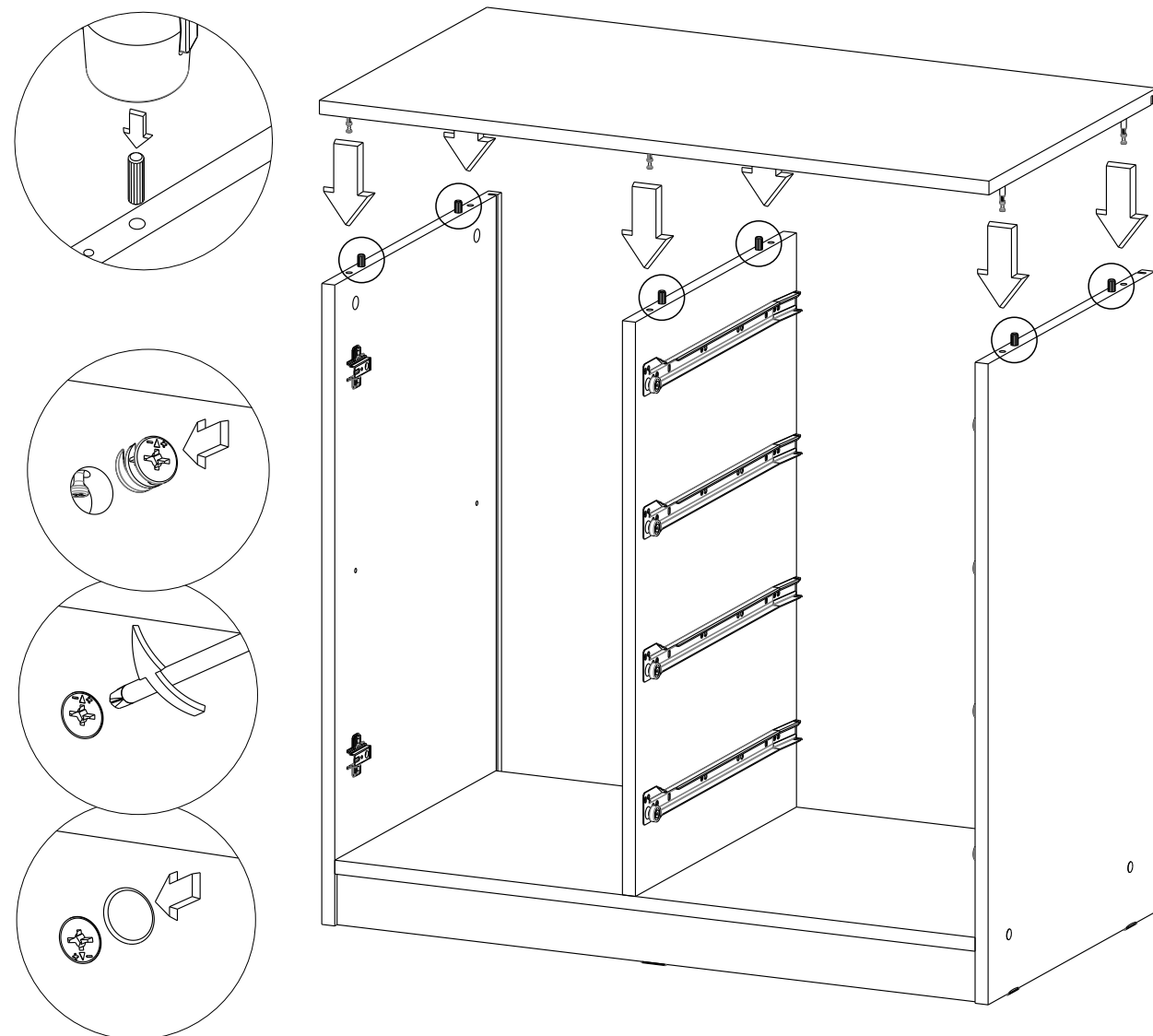
4



5



6



7

1,2x18мм

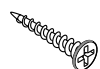


14 шт.

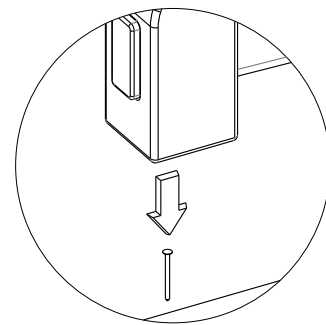
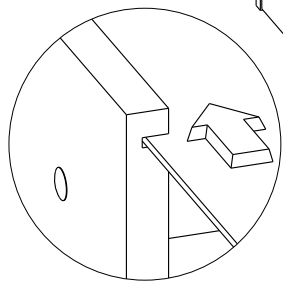
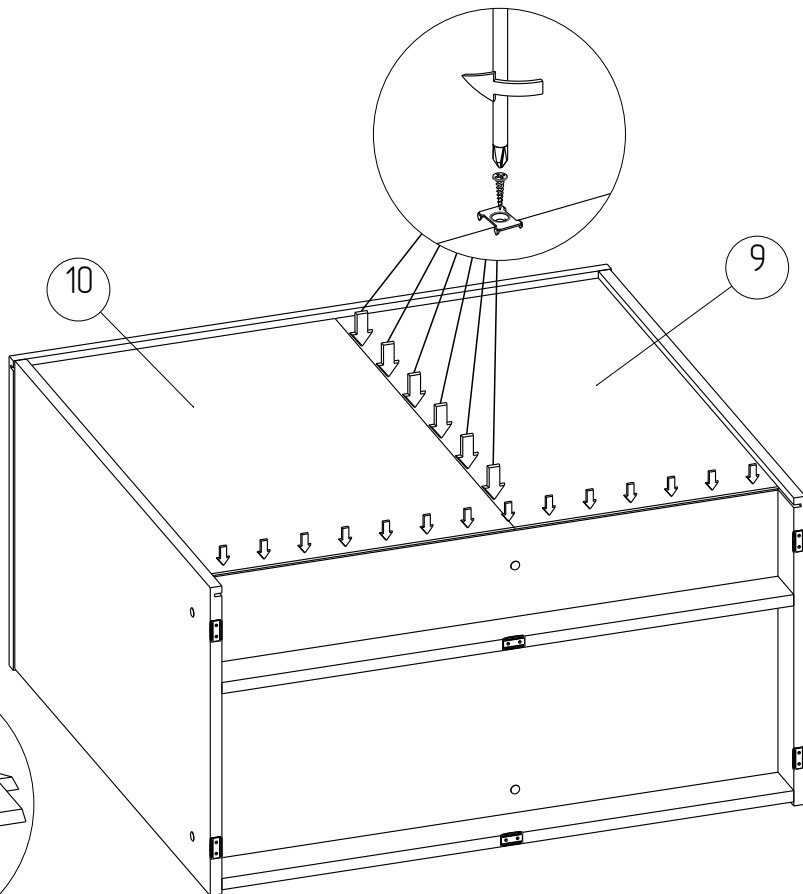


6 шт.

3,5x20мм



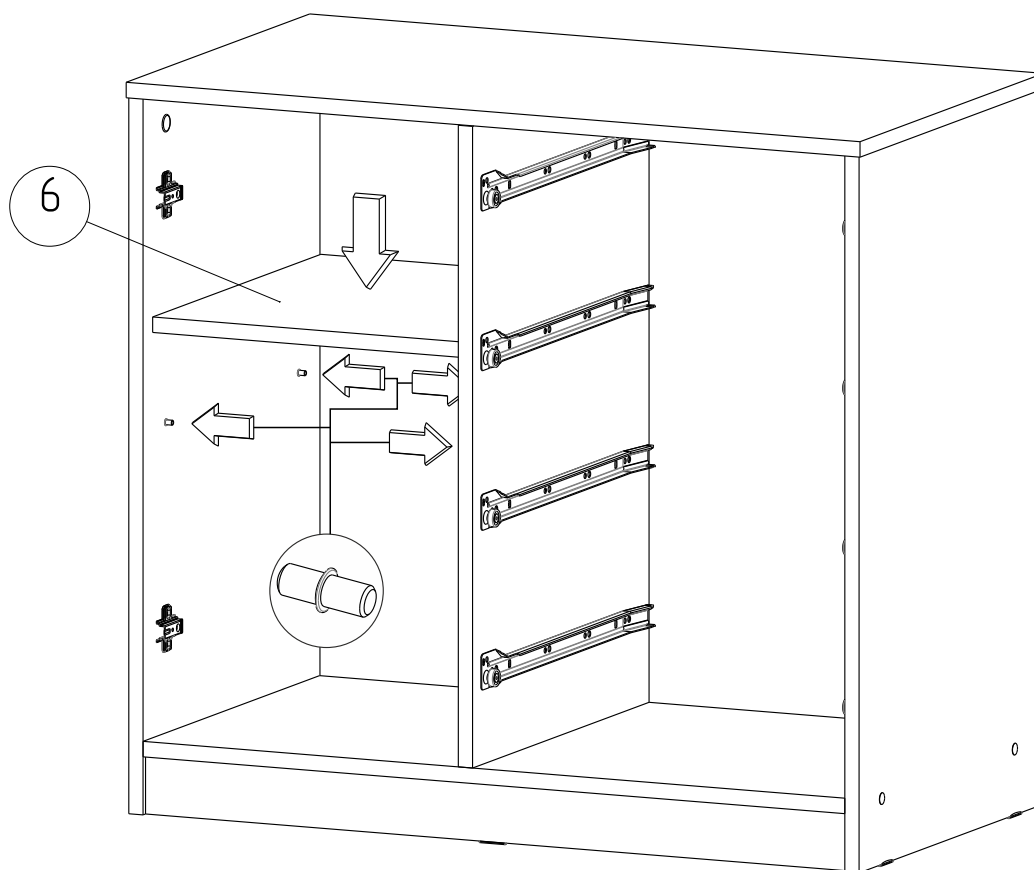
6 шт.



8

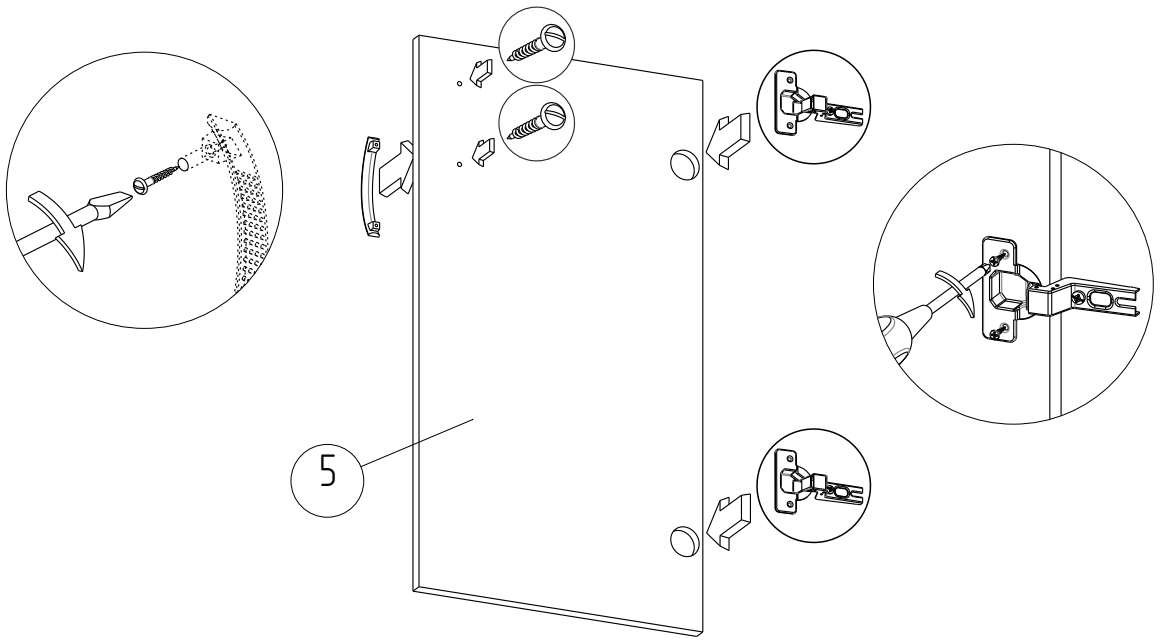


4 шт.

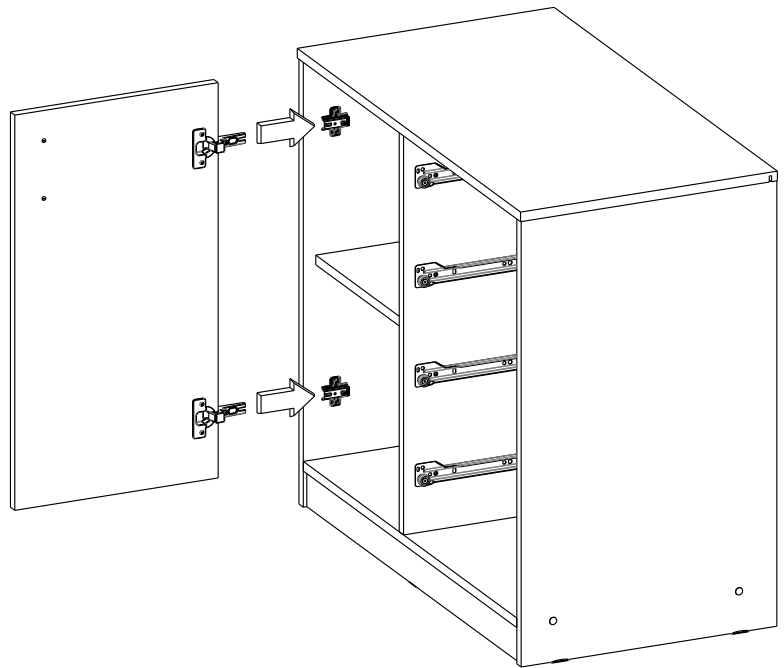
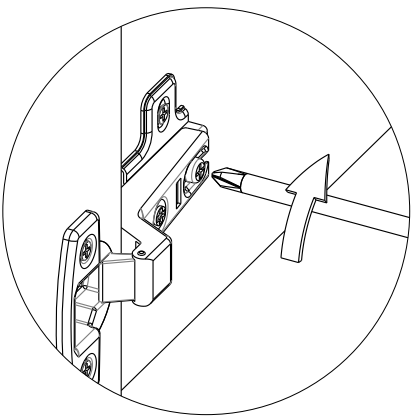


9

- 25mm
2 шт.
- 1 шт.
- 3,5x13mm
4 шт.
- 2 шт.

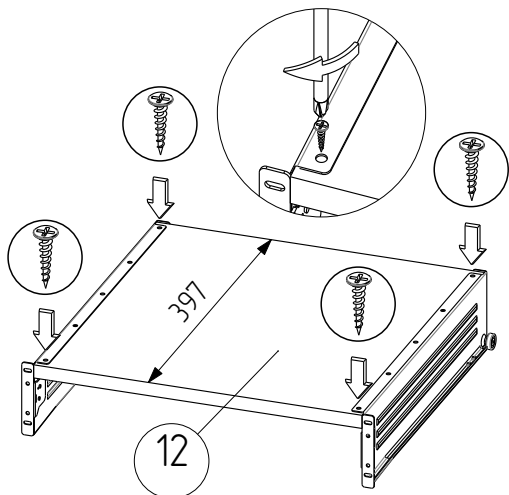


10



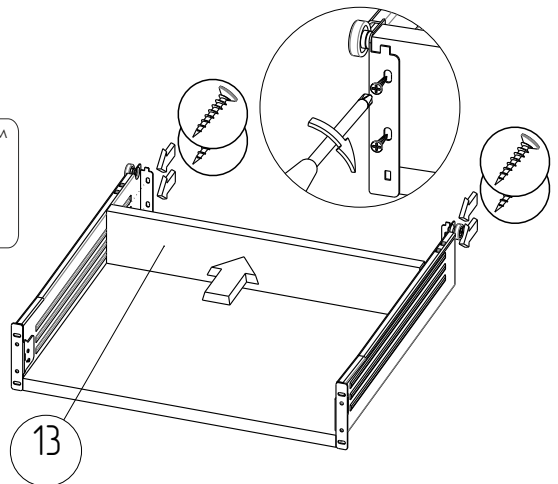
11

- 3,5x13mm
4 шт.



12

- 3,5x13mm
4 шт.



13

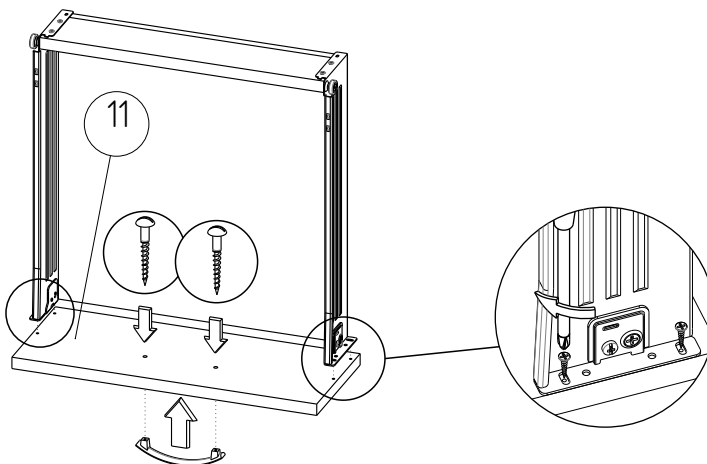
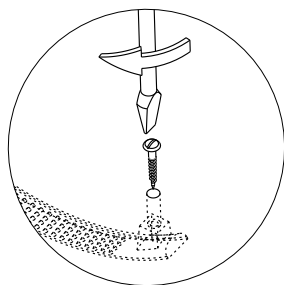
3,5x13мм

4 шт.

1 шт.

25мм

2 шт.



Трижды повторите действия 11-13

14

