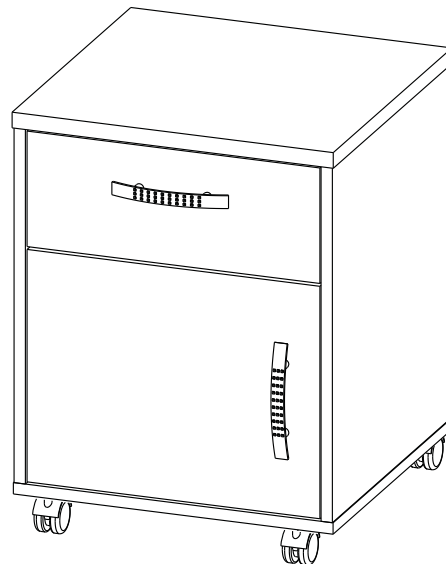


Инструкция по сборке Тумба подкатная ТВ-30

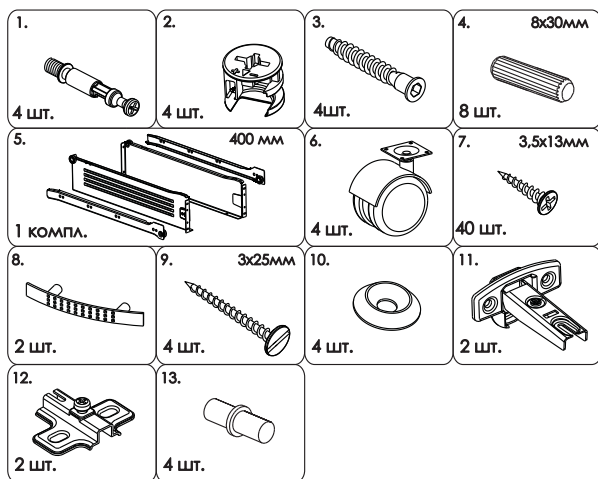


- сборка изделия требует необходимой квалификации или услуг специалиста по сборке мебели
- внимательно проверить комплектацию изделия и ознакомиться со схемой сборки
- после вскрытия упаковки не выбрасывайте упаковочный материал, используйте его в качестве подложки при сборке
- обязательно сохраните этикетку с упаковки и гарантийный талон
- сборку изделия производить в соответствии с порядком, указанным в схеме, на ровной поверхности

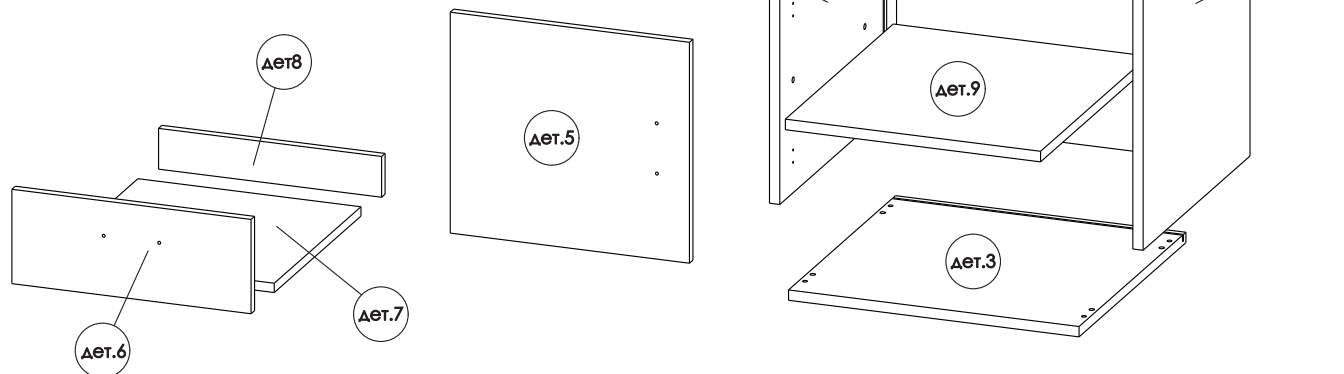
Дет.	Наименование	Кол-во	Размеры деталей, мм
1	Вертикаль левая	1	498x440x16
2	Вертикаль правая	1	498x440x16
3	Горизонталь нижняя	1	452x440x16
4	Крышка наружная	1	454x444x22
5	Дверь	1	326x414x16
6	Фасад ящика	1	162x414x16
7	Дно ящика	1	386x397x16
8	Задняя планка ящика	1	386x70x16
9	Полка	1	417x406x16
10	Стенка задняя	1	514x432x3

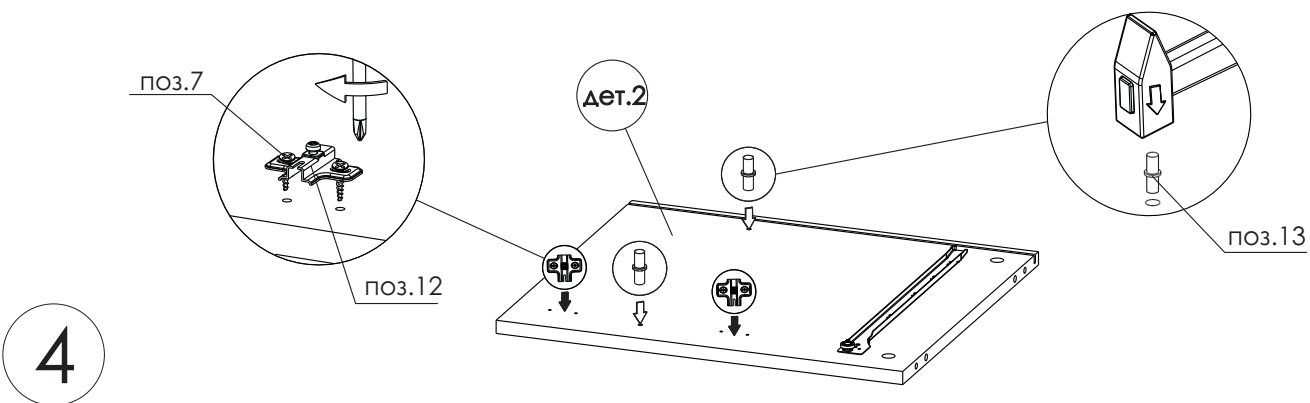
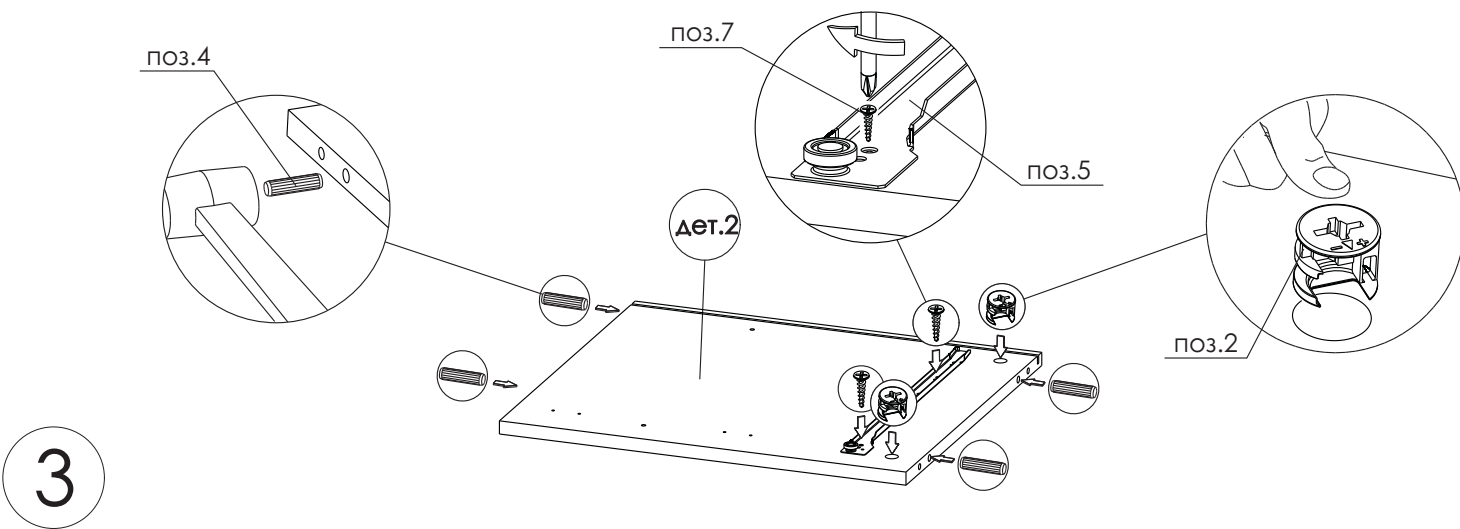
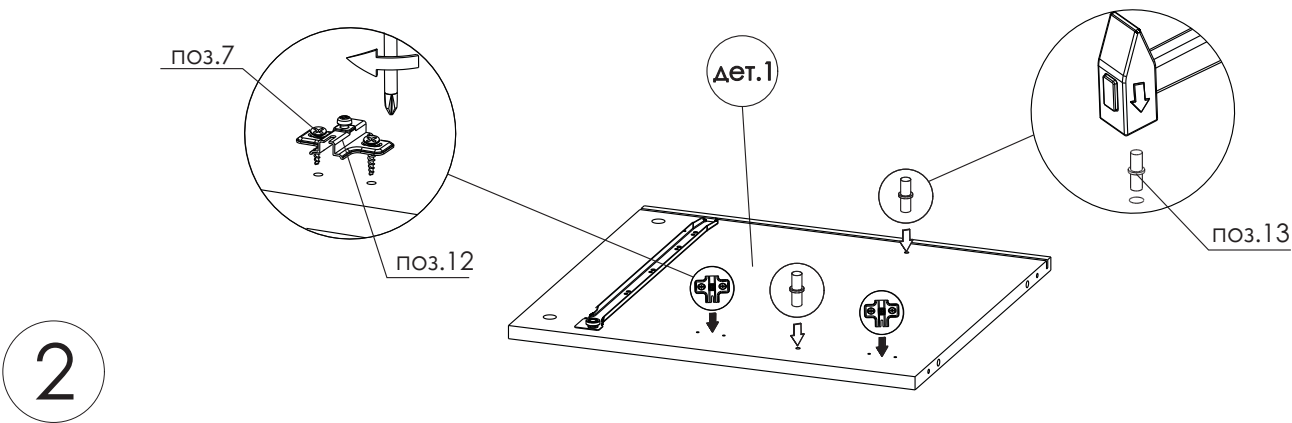
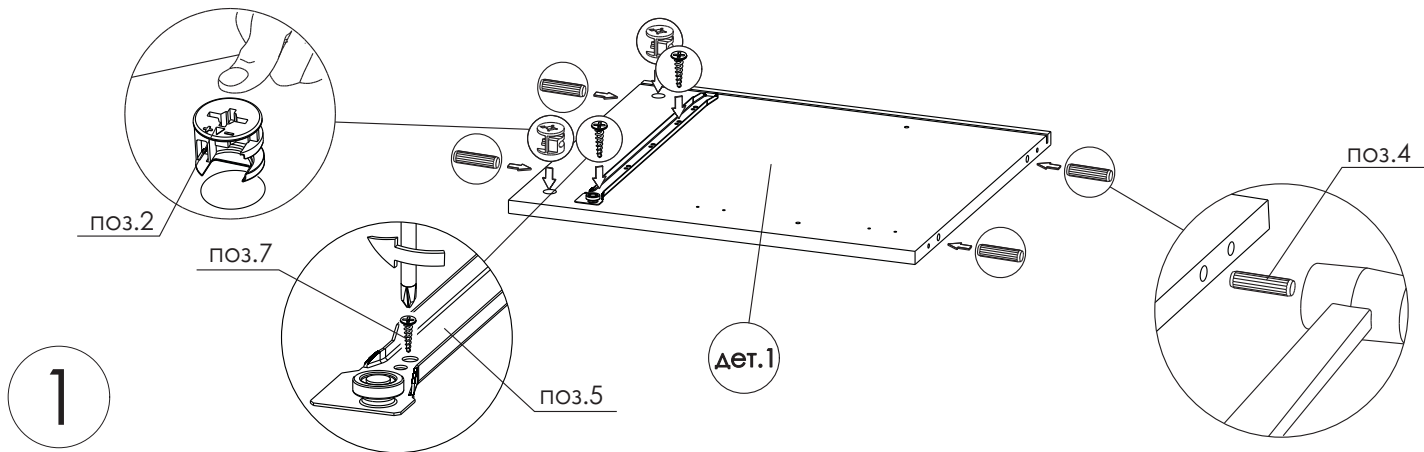


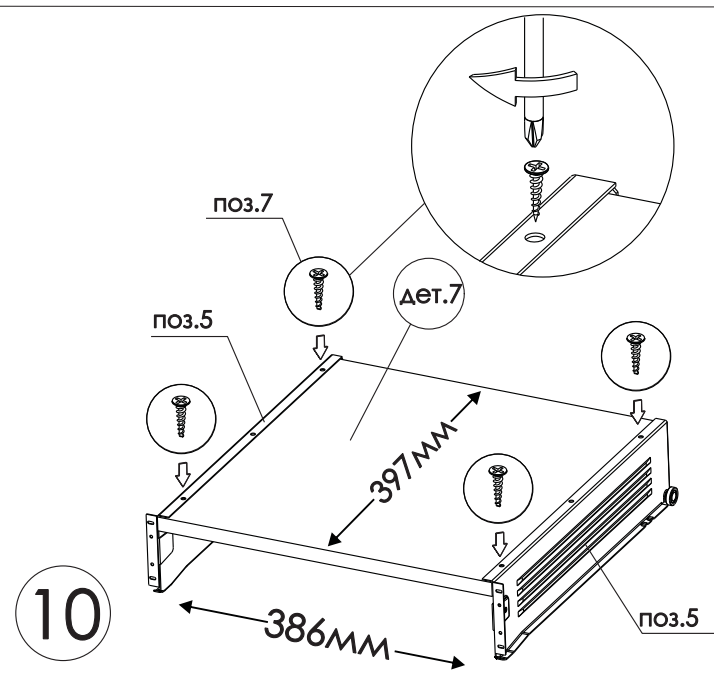
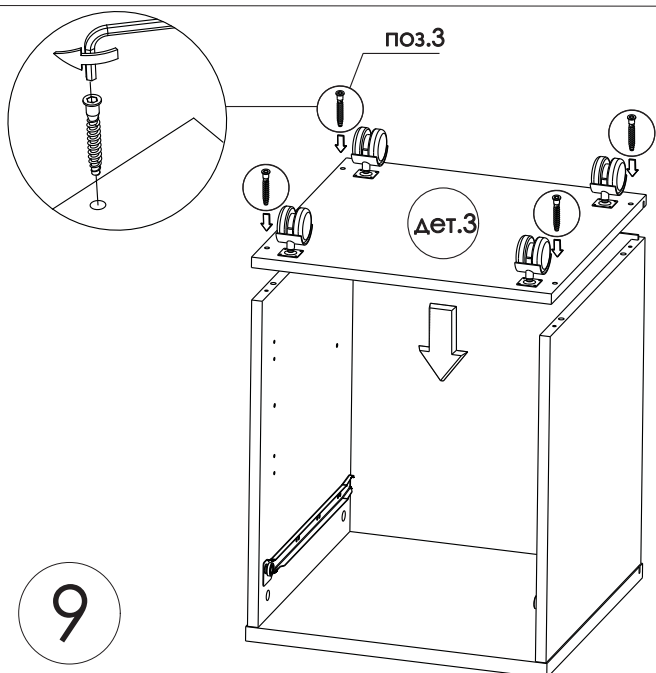
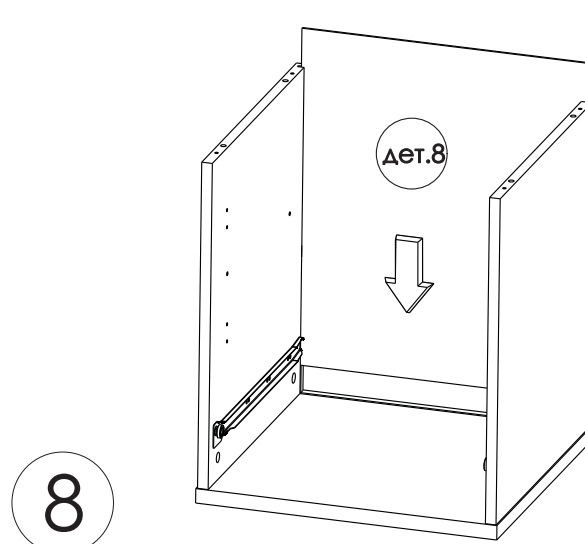
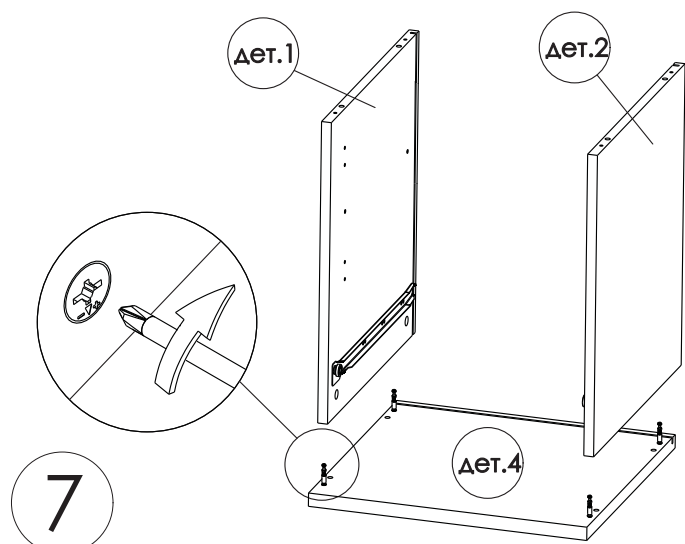
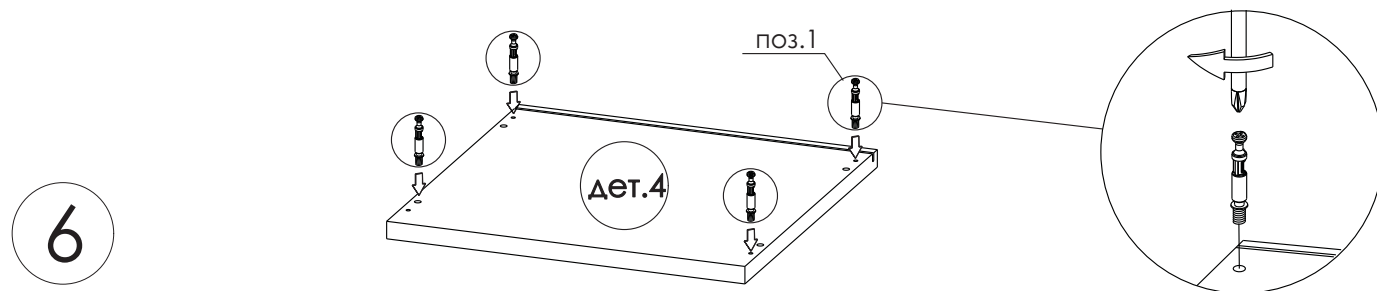
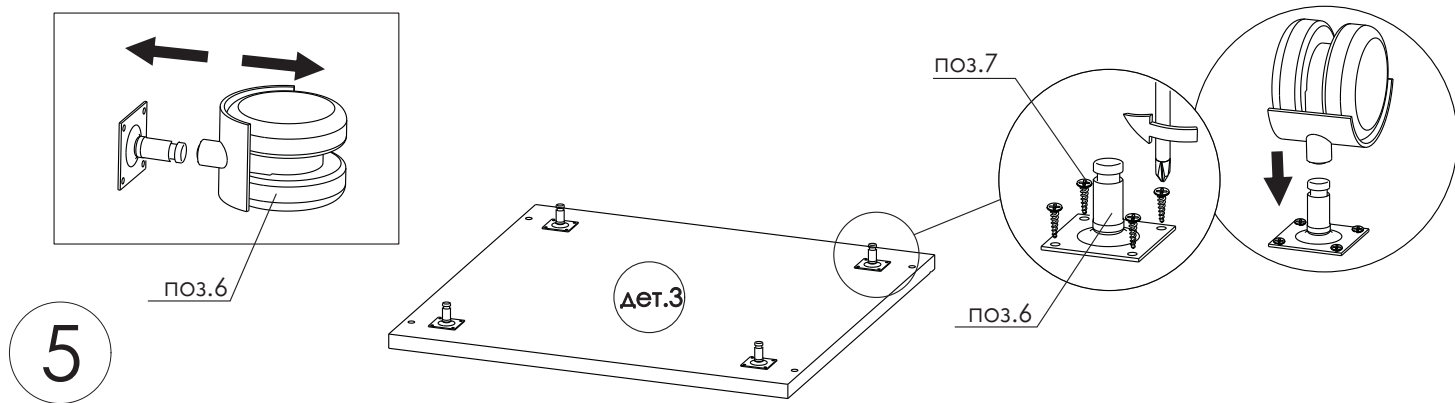
Фурнитура



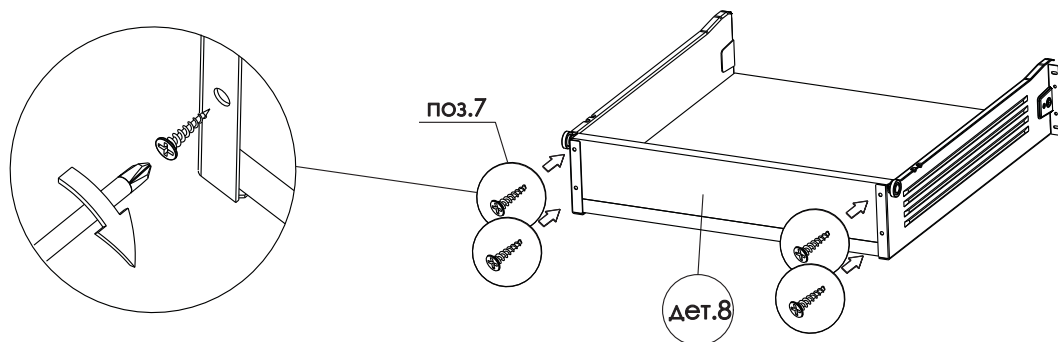
Необходимый инструмент



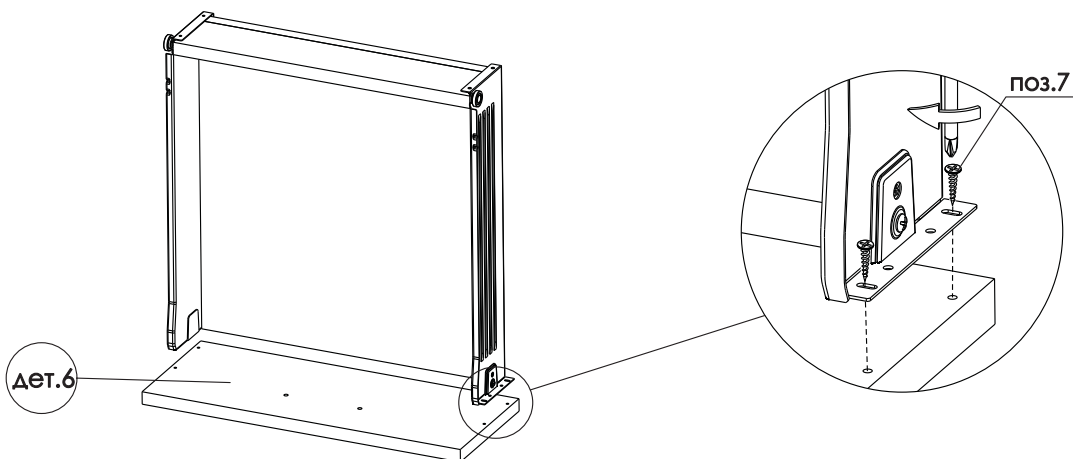




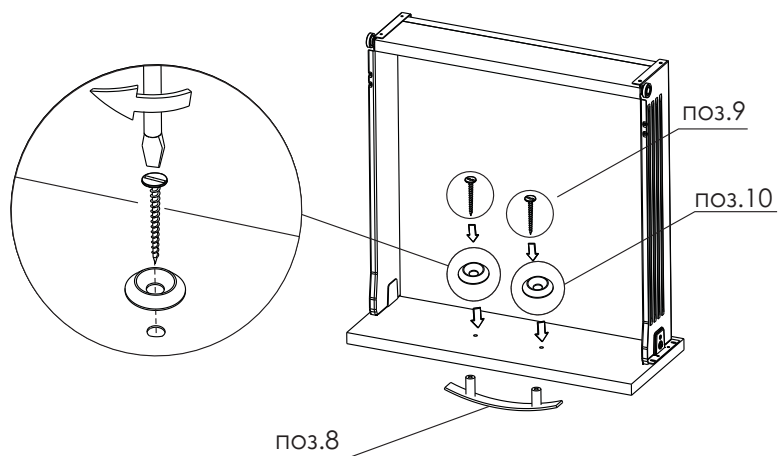
11



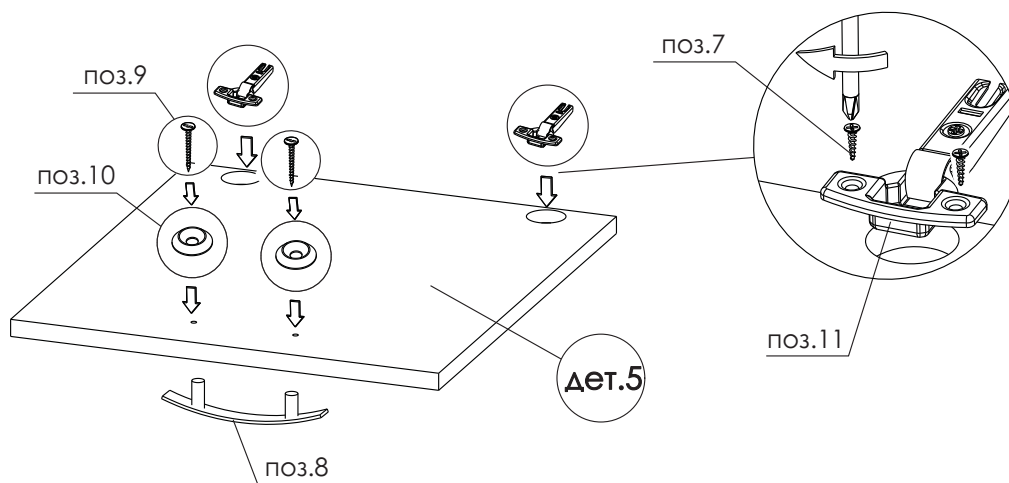
12



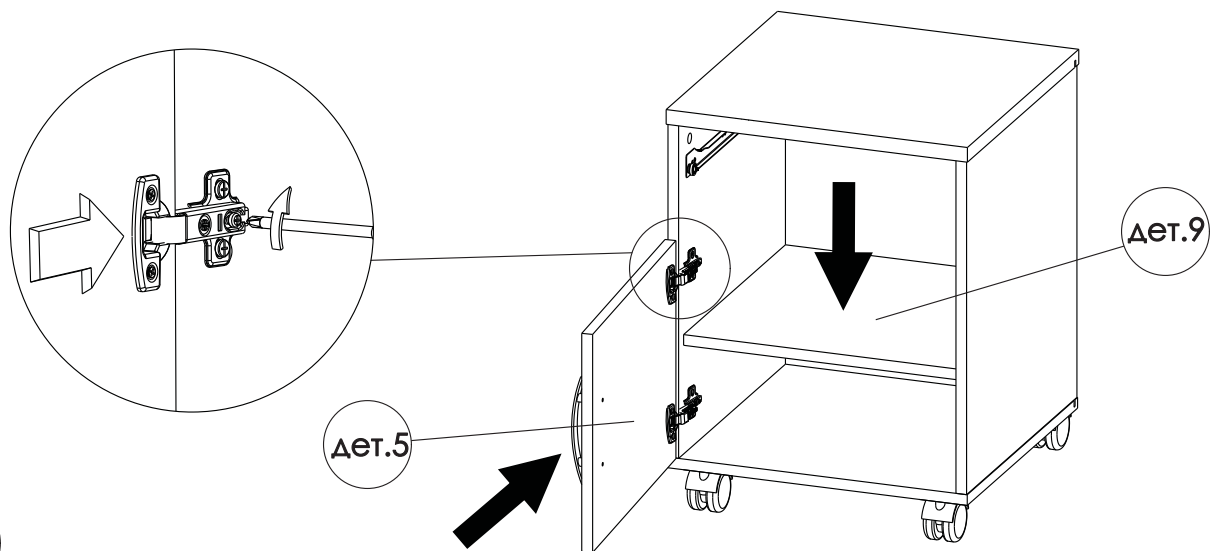
13



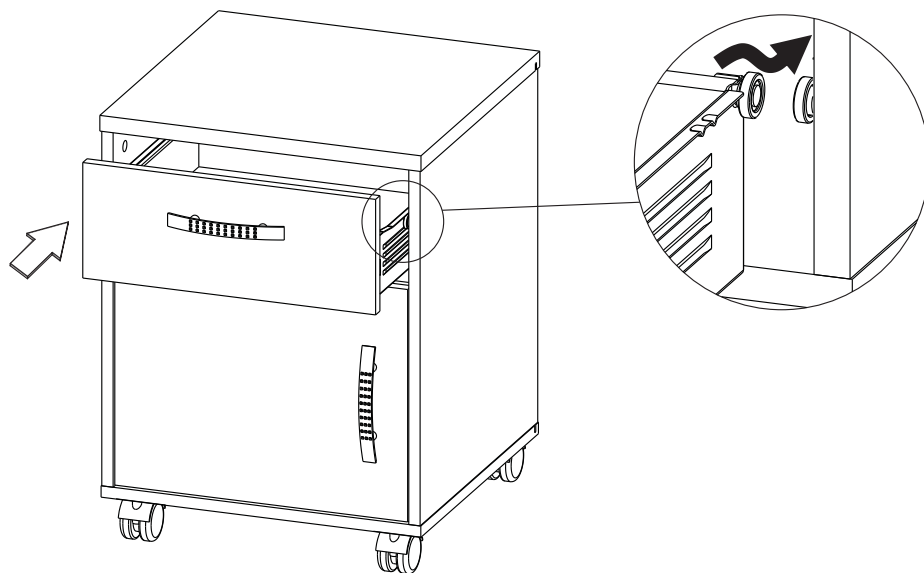
14



15



16



17

