

СХЕМА СБОРКИ

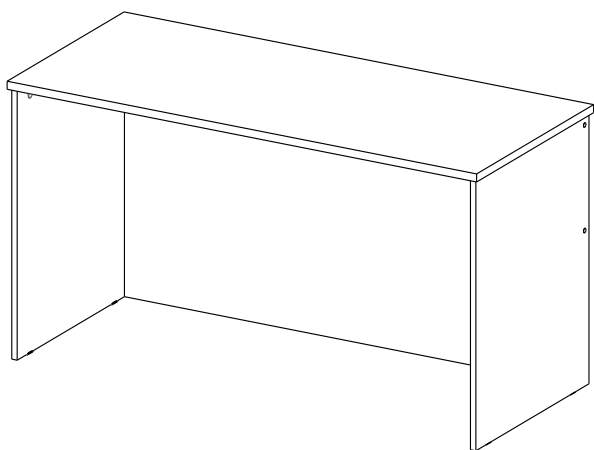
СТЦ-1, СТЦ-2, СТЦ-3, СТЦ-4, СТЦ-8, СТЦ-9, СТЦ-10, СТЦ-11
СТЦ-41, СТЦ-42, СТЦ-45, СТЦ-47, СТЦ-48, СТЦ-49



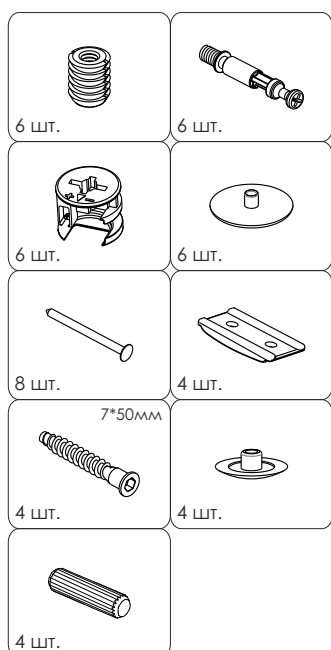
- сборка изделия требует необходимой квалификации или услуг специалиста по сборке мебели
- внимательно проверить комплектацию изделия и ознакомиться со схемой сборки
- после вскрытия упаковки не выбрасывайте упаковочный материал, используйте его в качестве подложки при сборке
- обязательно сохраните этикетку с упаковки и гарантийный талон
- сборку изделия производить в соответствии с порядком, указанным в схеме, на ровной поверхности

Дет. №	Наименование	Кол-во	Размеры
1	Столешница	1	A x B x C
2	Ножка левая	1	738 x 580 x 16
3	Ножка правая	1	738 x 580 x 16
4	Царга в пол	1	D x 738 x 16

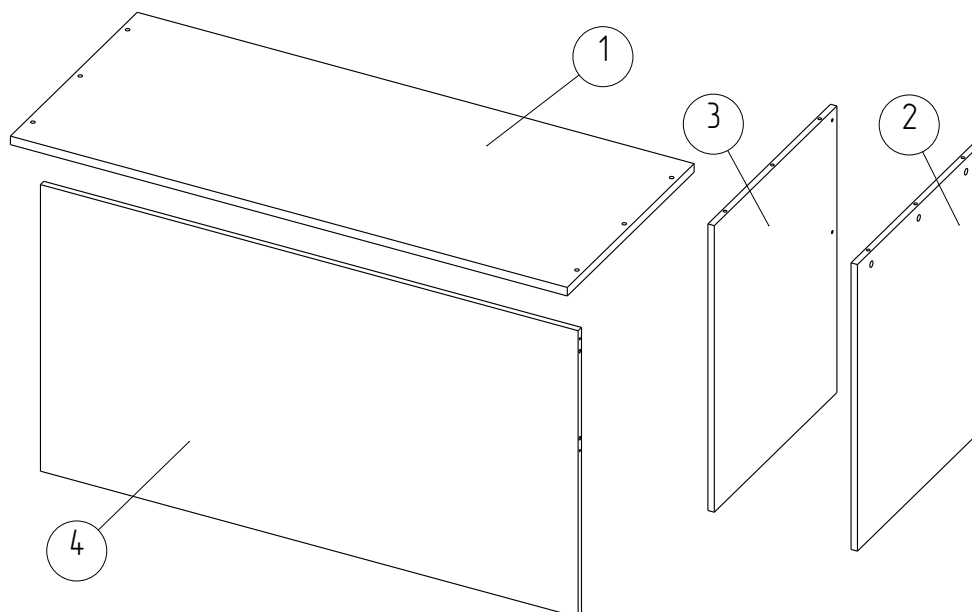
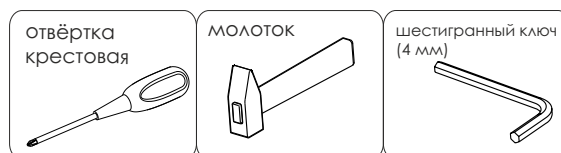
Артикул	Размер A	Размер B	Размер C	Размер D
СТЦ-1	1000	600	16	952
СТЦ-2	1000	730	16	952
СТЦ-3	1200	600	16	1152
СТЦ-4	1200	730	16	1152
СТЦ-8	900	730	22	852
СТЦ-9	1200	730	22	1152
СТЦ-10	1584	730	22	1520
СТЦ-11	1584	600	22	1520
СТЦ-41	900	600	22	852
СТЦ-42	1390	600	22	1342
СТЦ-45	1000	600	22	952
СТЦ-47	1200	600	22	1152
СТЦ-48	1390	730	22	1342
СТЦ-49	1000	730	22	952



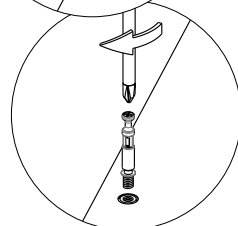
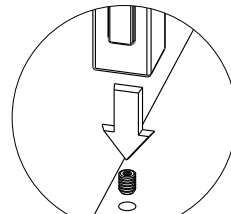
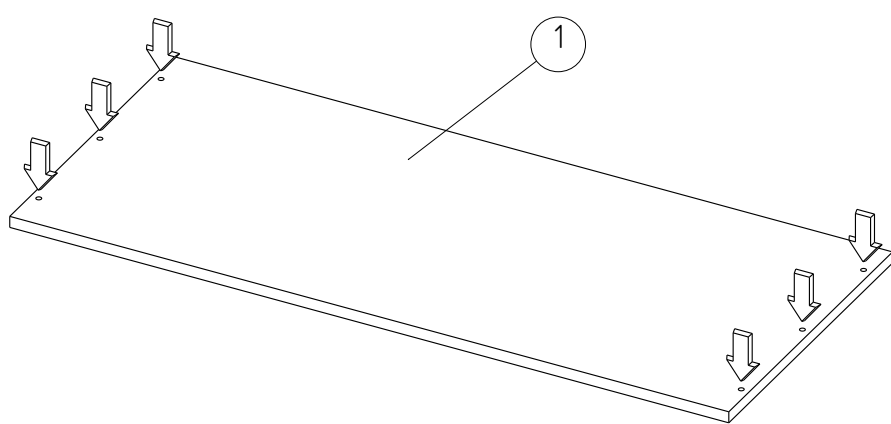
Фурнитура



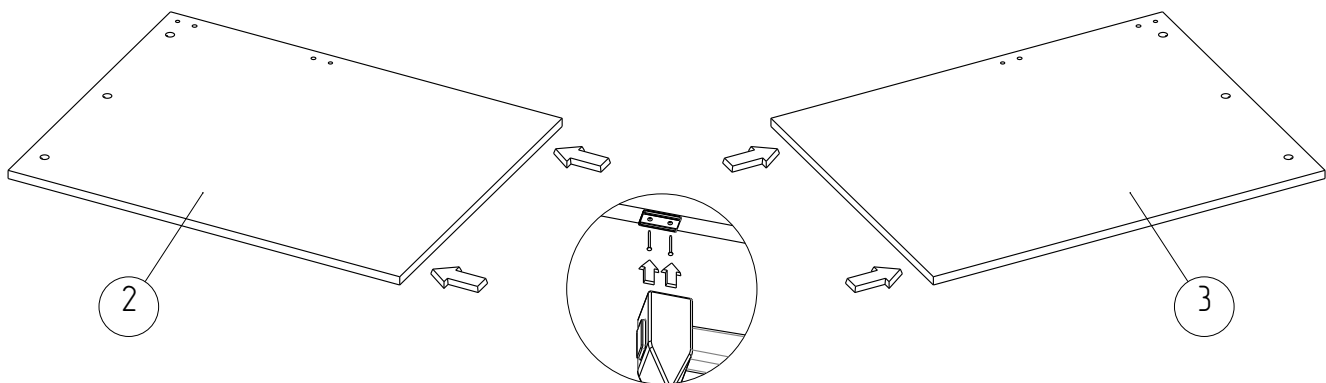
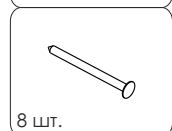
Необходимый инструмент



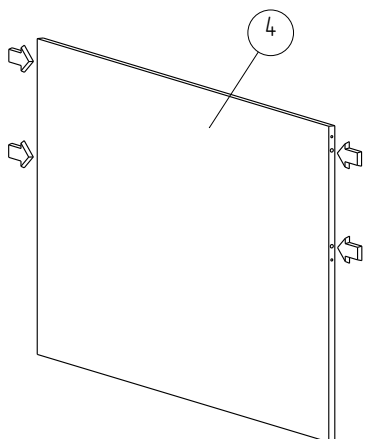
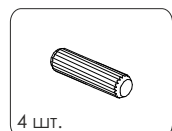
1



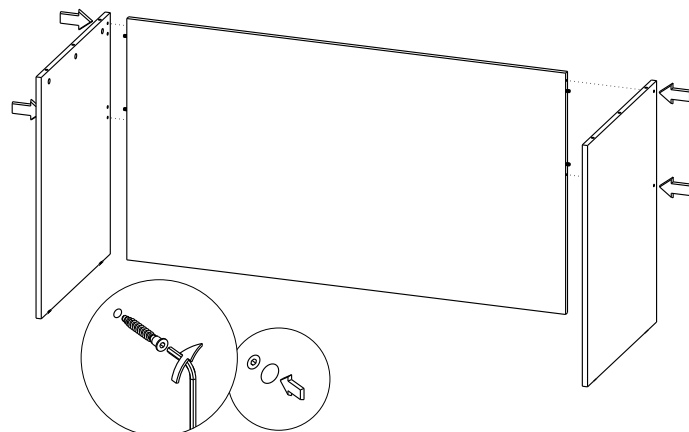
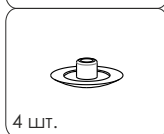
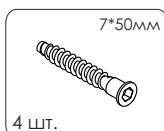
2



3



4



5

