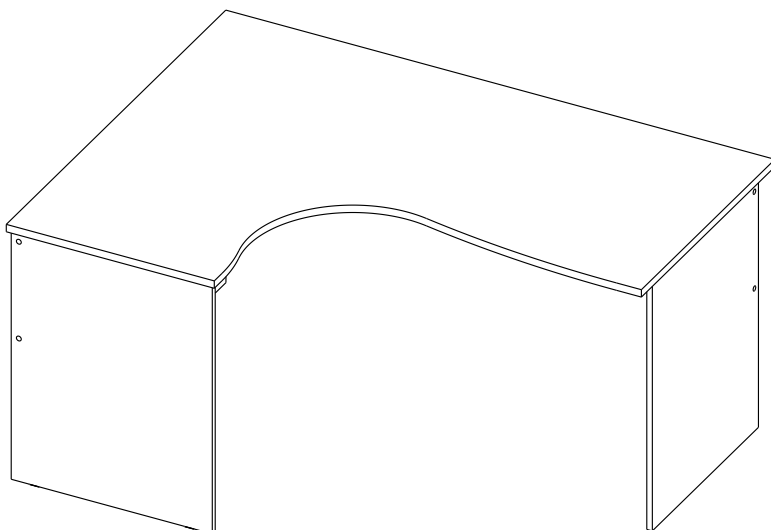


СХЕМА СБОРКИ СТУ-П

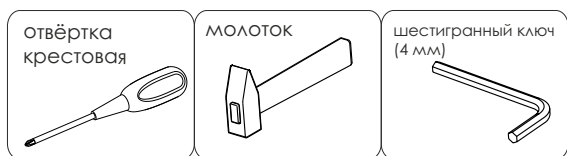


- сборка изделия требует необходимой квалификации или услуг специалиста по сборке мебели
- внимательно проверить комплектацию изделия и ознакомиться со схемой сборки
- после вскрытия упаковки не выбрасывайте упаковочный материал, используйте его в качестве подложки при сборке
- обязательно сохраните этикетку с упаковки и гарантийный талон
- сборку изделия производить в соответствии с порядком, указанным в схеме, на ровной поверхности

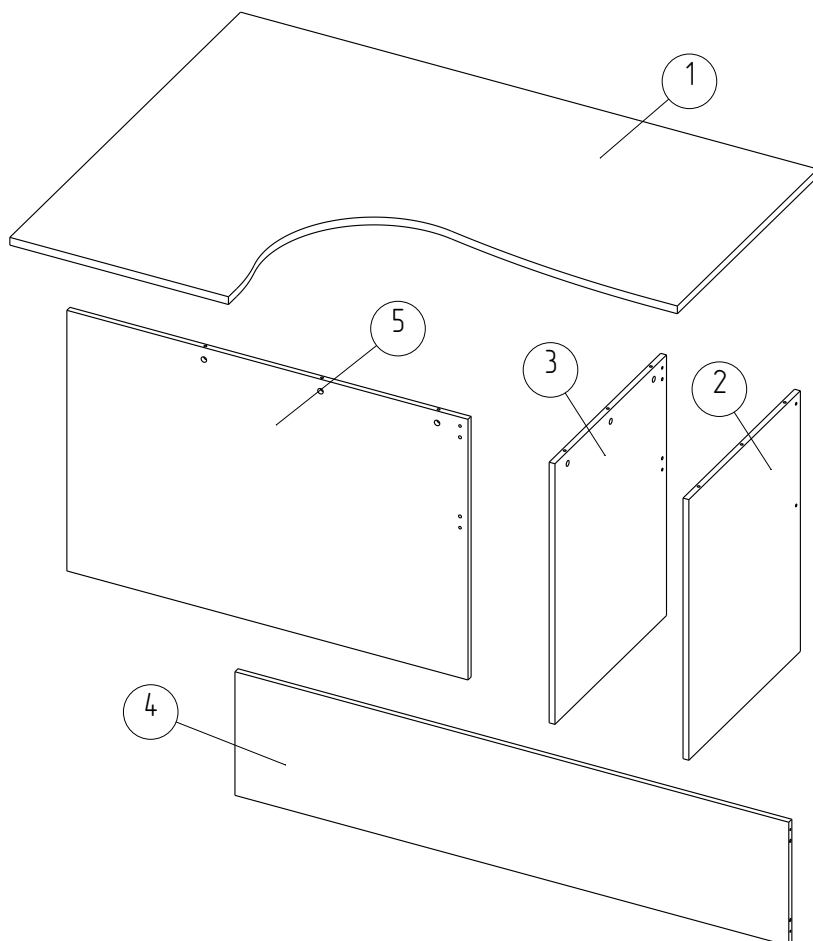
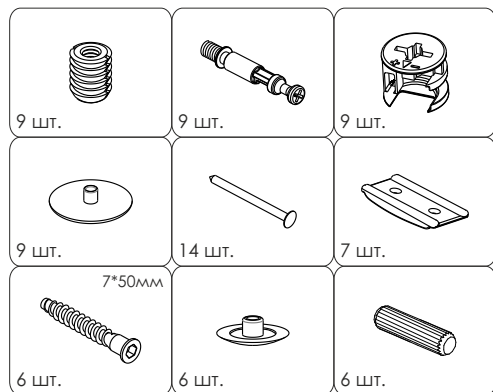
Дет. №	Наименование	Кол-во	Размеры
1	Столешница правая	1	1200 x 1584 x 22
2	Ножка правая	1	738 x 580 x 16
3	Ножка левая	1	738 x 580 x 16
4	Царга	1	1520 x 350 x 16
5	Царга широкая правая	1	1101 x 738 x 16



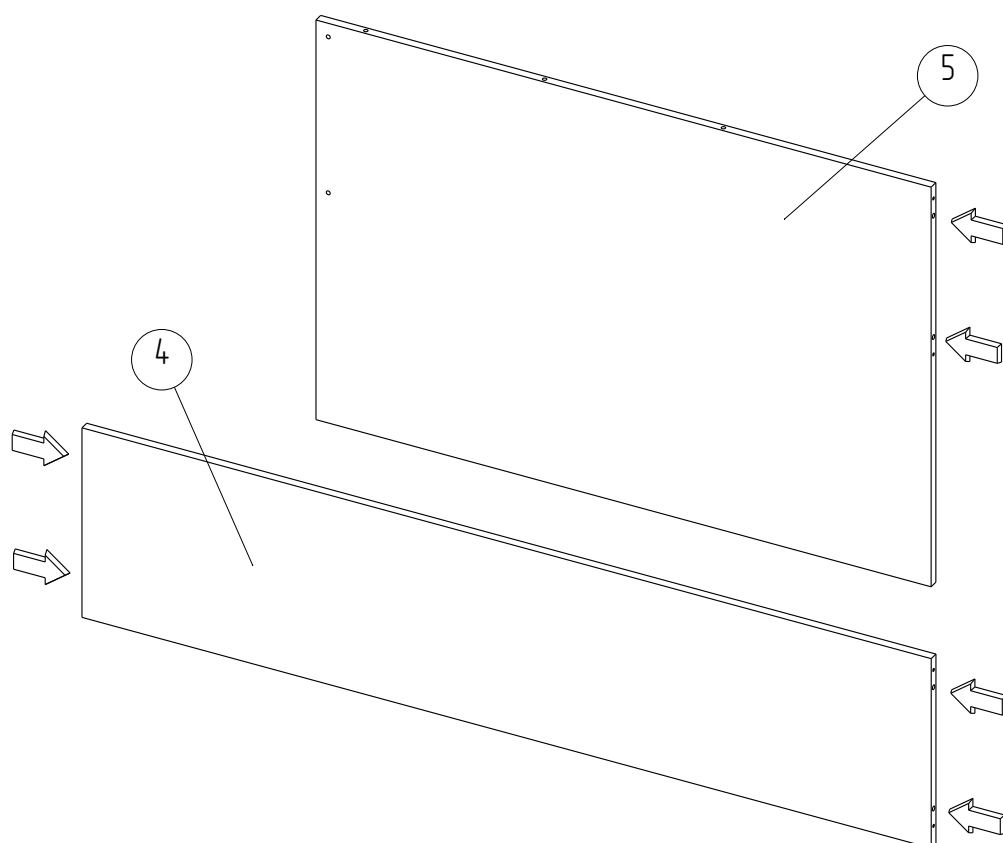
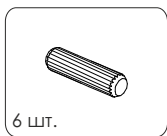
Необходимый инструмент



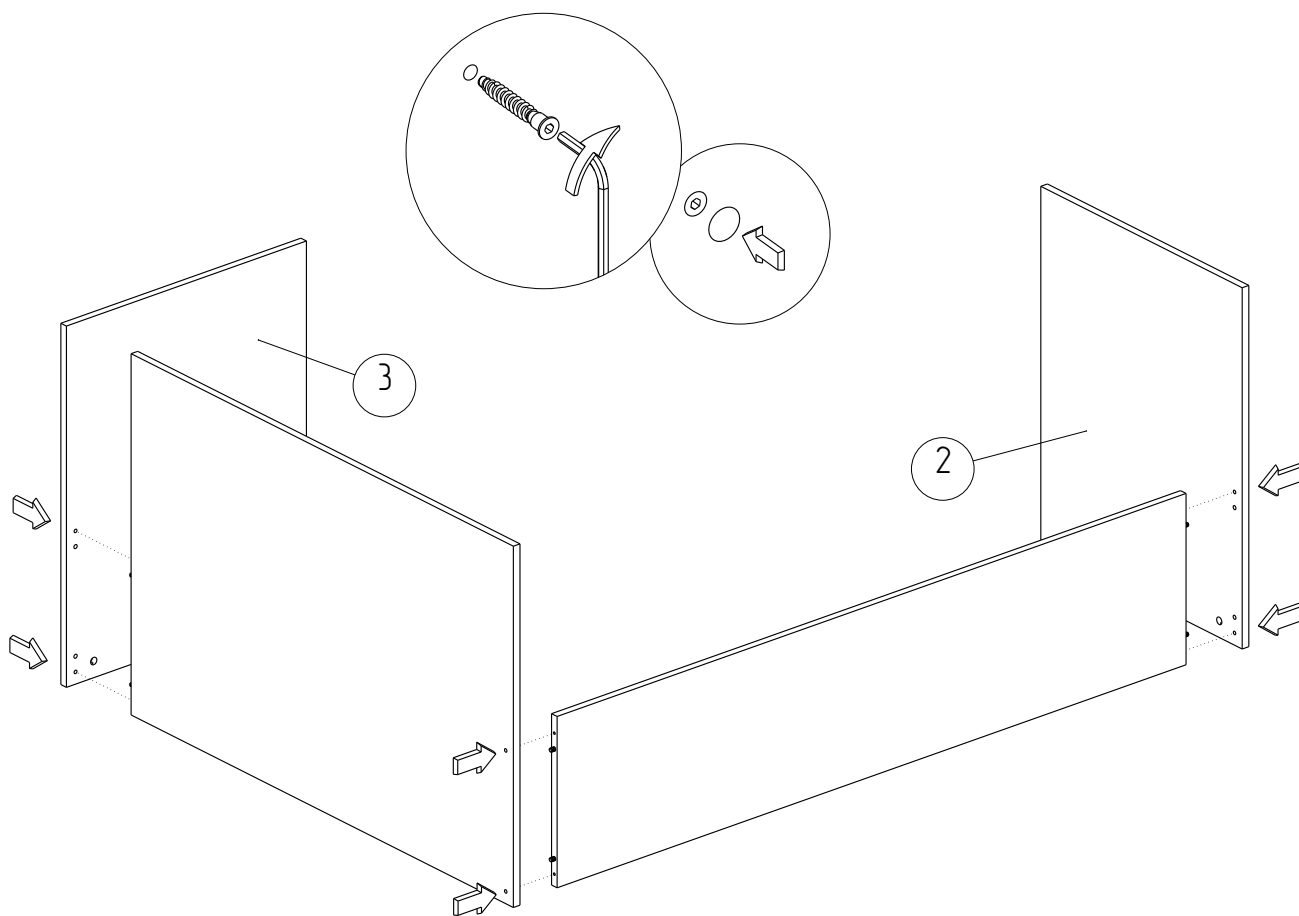
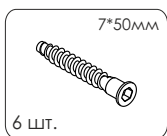
Фурнитура



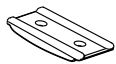
1



2



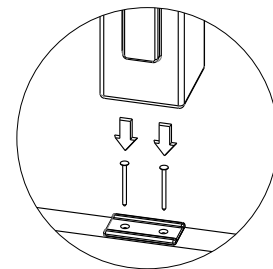
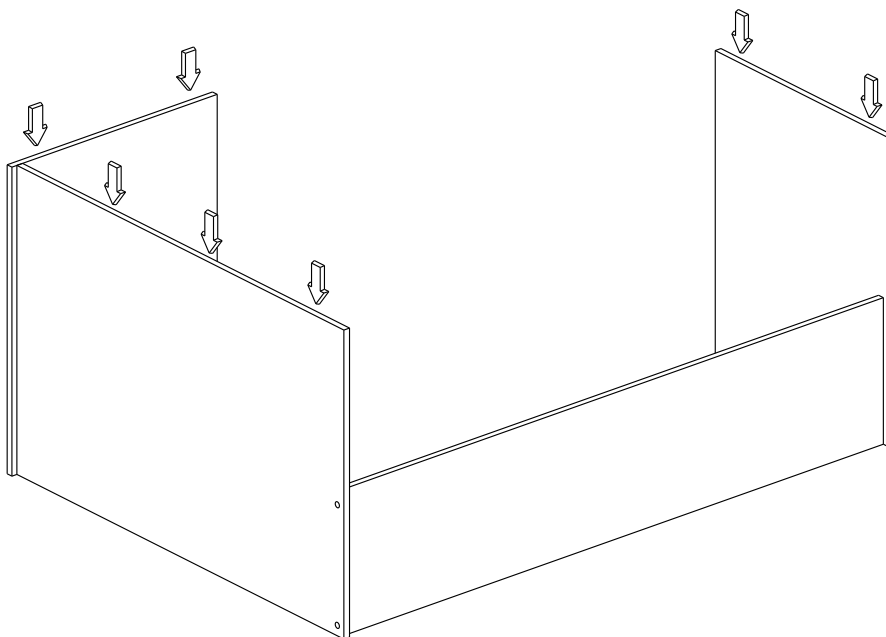
3



7 шт.



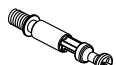
14 шт.



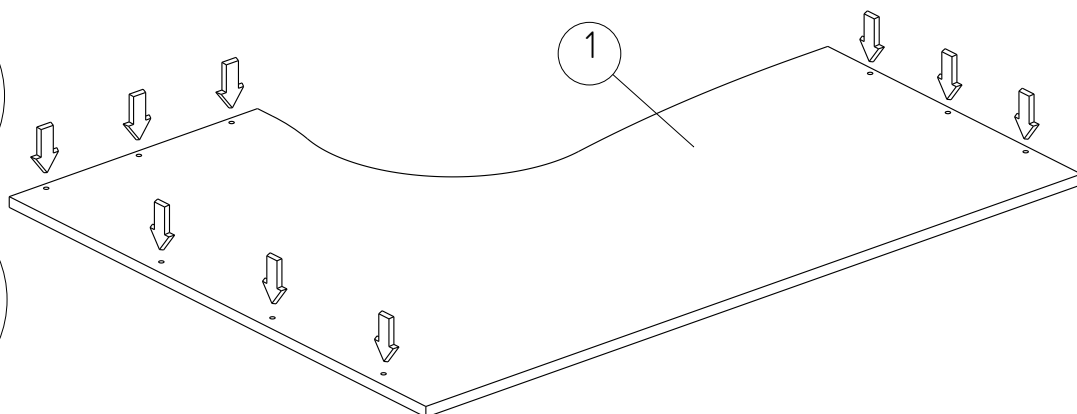
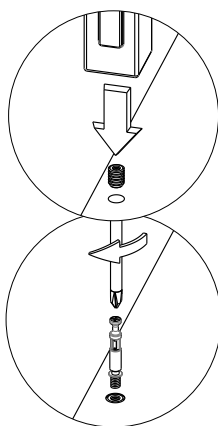
4



9 шт.



9 шт.



5



9 шт.



9 шт.

