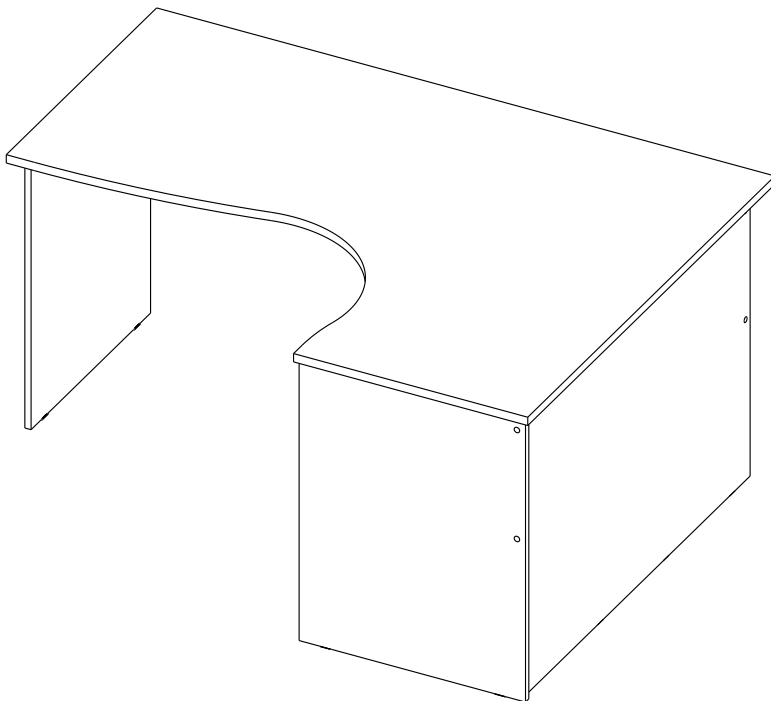


СХЕМА СБОРКИ СТУ-А

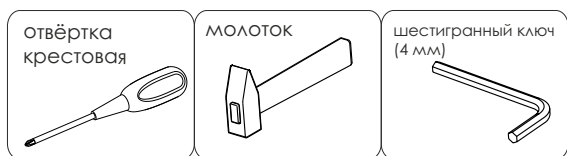


- сборка изделия требует необходимой квалификации или услуг специалиста по сборке мебели
- внимательно проверить комплектацию изделия и ознакомиться со схемой сборки
- после вскрытия упаковки не выбрасывайте упаковочный материал, используйте его в качестве подложки при сборке
- обязательно сохраните этикетку с упаковки и гарантийный талон
- сборку изделия производить в соответствии с порядком, указанным в схеме, на ровной поверхности

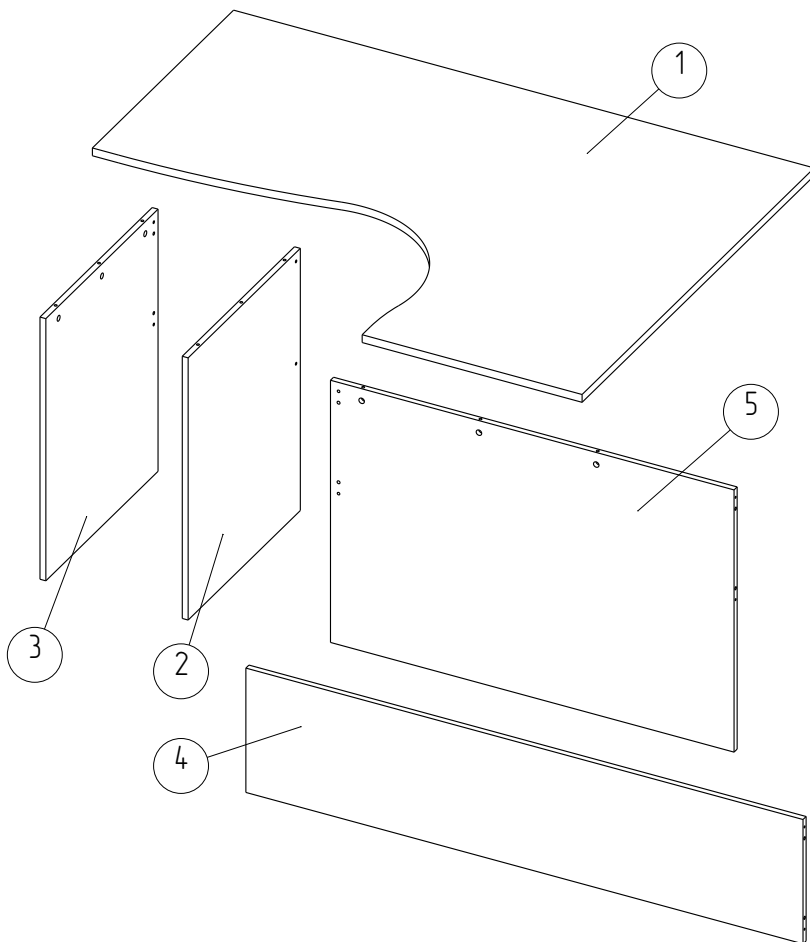
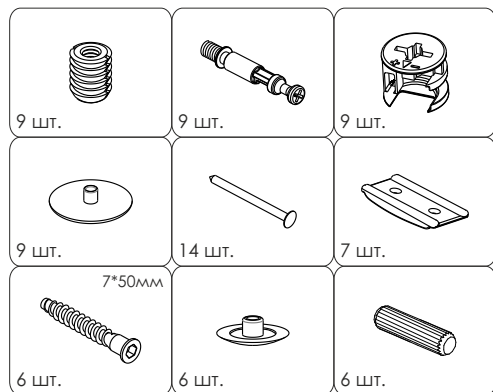
Дет. №	Наименование	Кол-во	Размеры
1	Столешница левая	1	1200 x 1584 x 22
2	Ножка правая	1	738 x 580 x 16
3	Ножка левая	1	738 x 580 x 16
4	Царга	1	1520 x 350 x 16
5	Царга широкая левая	1	1101 x 738 x 16



Необходимый инструмент



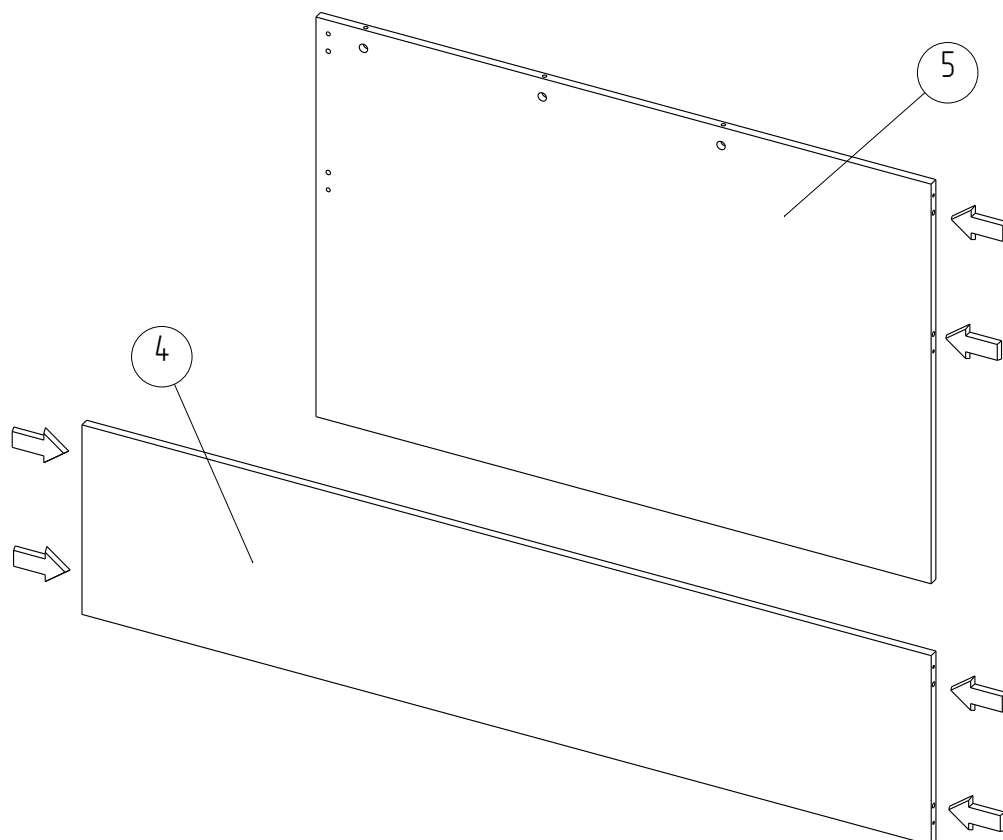
Фурнитура



1



6 шт.



2

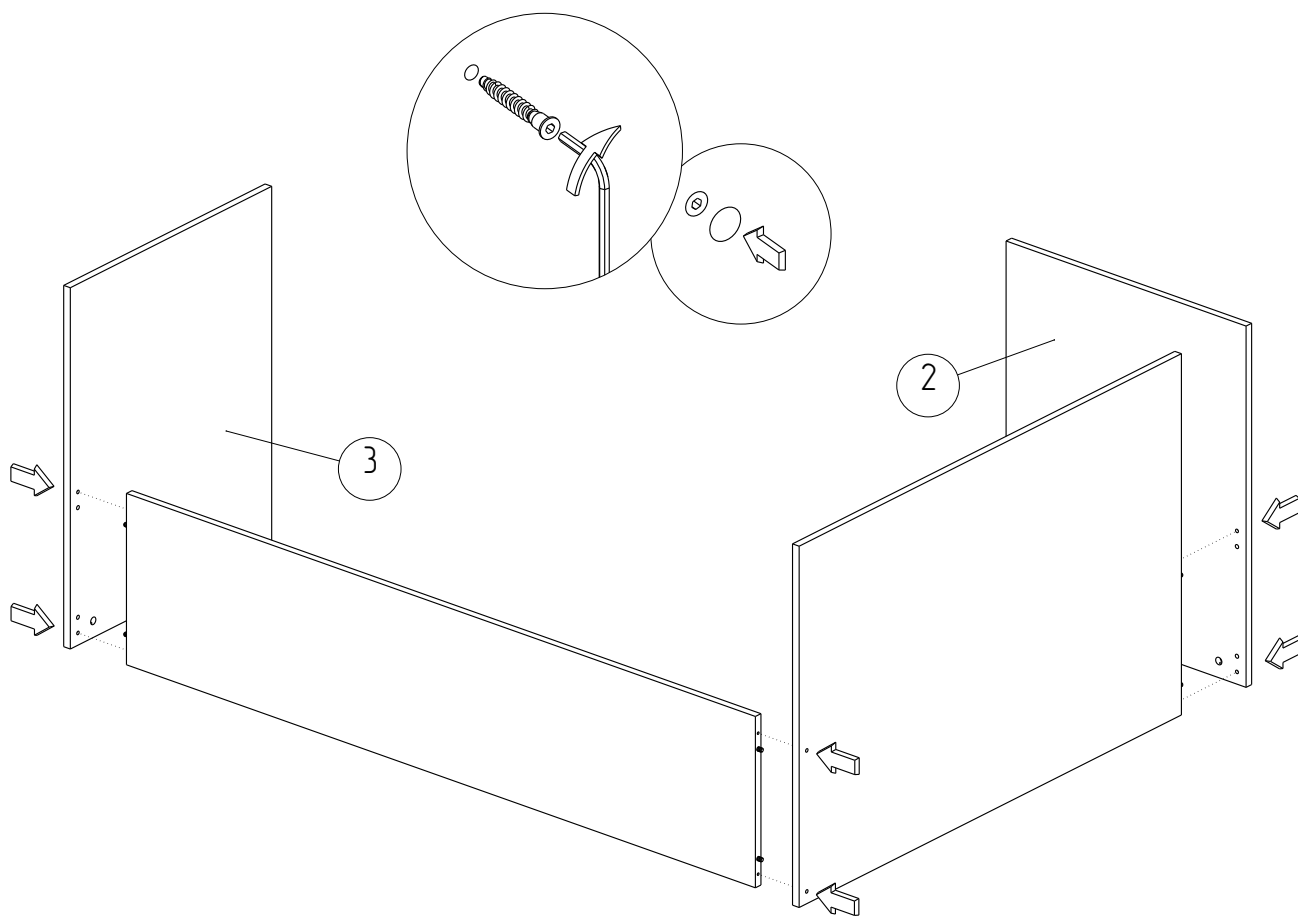
7*50mm



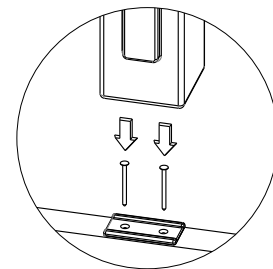
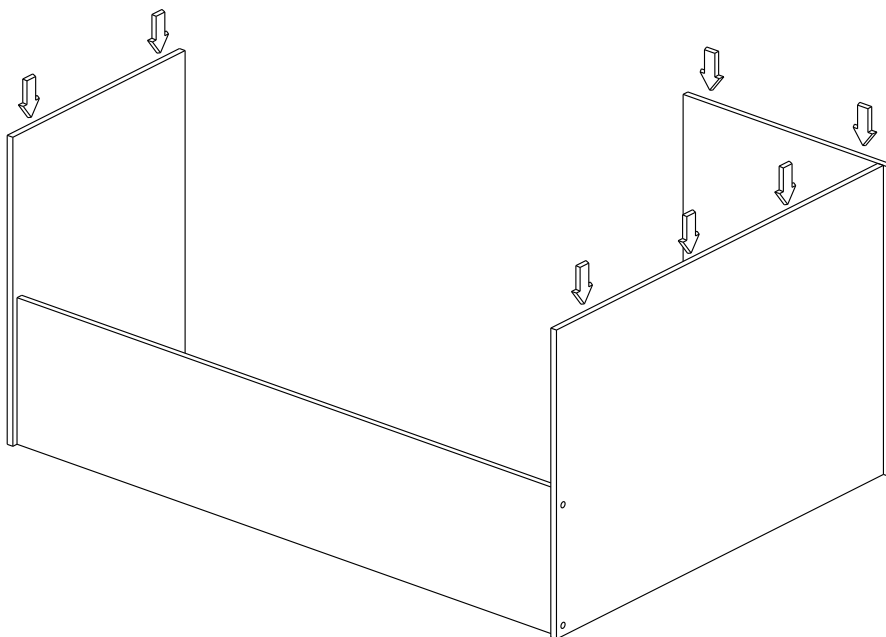
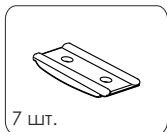
6 шт.



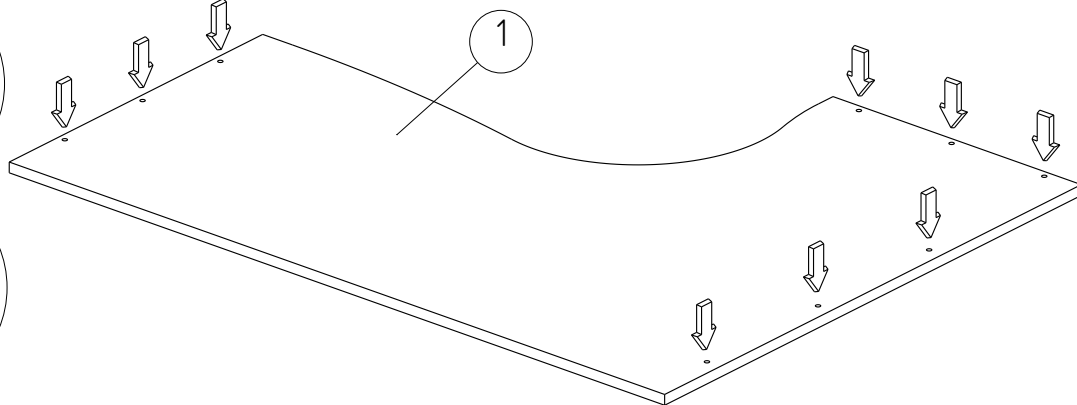
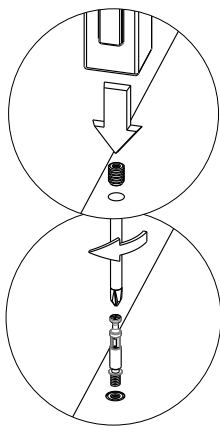
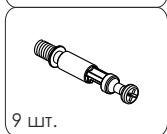
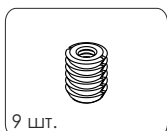
6 шт.



3



4



5

