

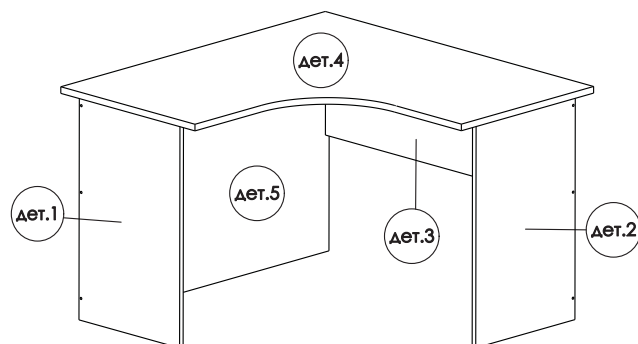
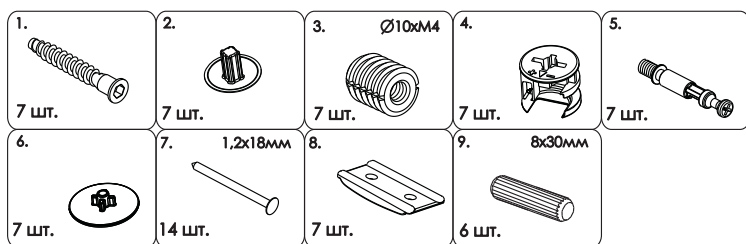
Инструкция по сборке Стол эргономичный СТУ-11



- сборка изделия требует необходимой квалификации или услуг специалиста по сборке мебели
- внимательно проверить комплектацию изделия и ознакомиться со схемой сборки
- после вскрытия упаковки не выбрасывайте упаковочный материал, используйте его в качестве подложки при сборке
- сборку изделия производить в соответствии с порядком, указанным в схеме, на ровной поверхности

Дет.	Наименование	Кол-во	Размеры деталей, мм
1	Ножка правая	1	738x450x16
2	Ножка левая	1	738x450x16
3	Царга	1	
4	Столешница угловая	1	1200x1200x22
5	Царга широкая	1	1101x738x16

Фурнитура

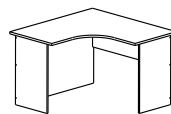


Установку царги (дет. №5), можно производить на левую или правую сторону

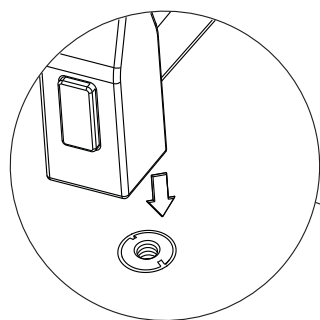
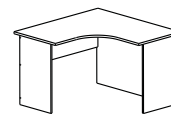
Необходимый инструмент



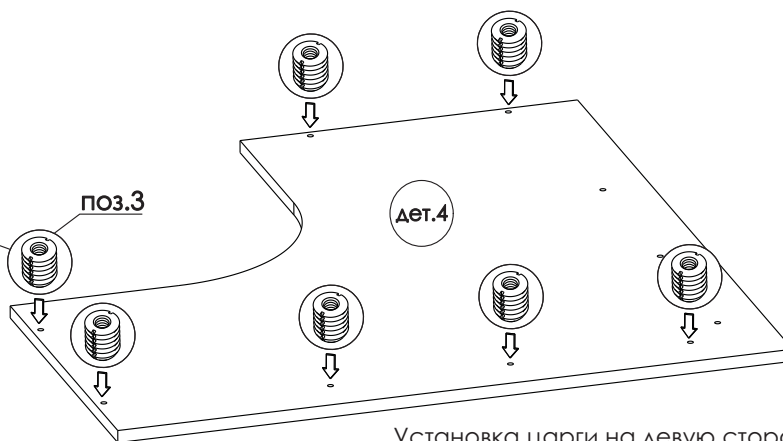
царга слева



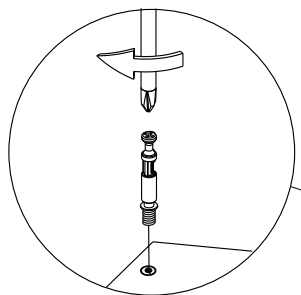
царга справа



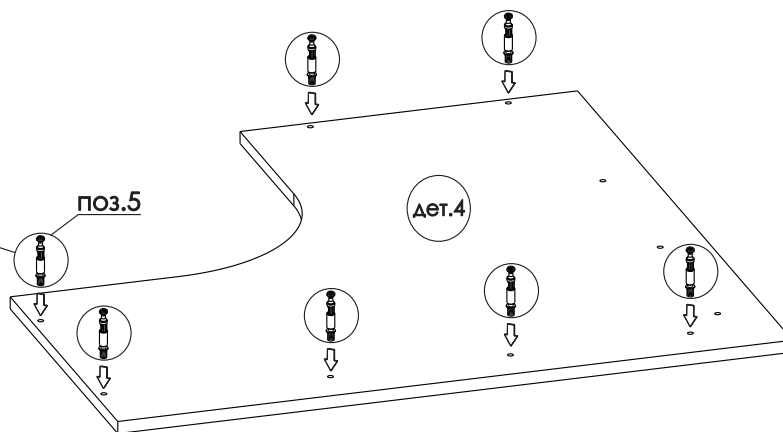
1

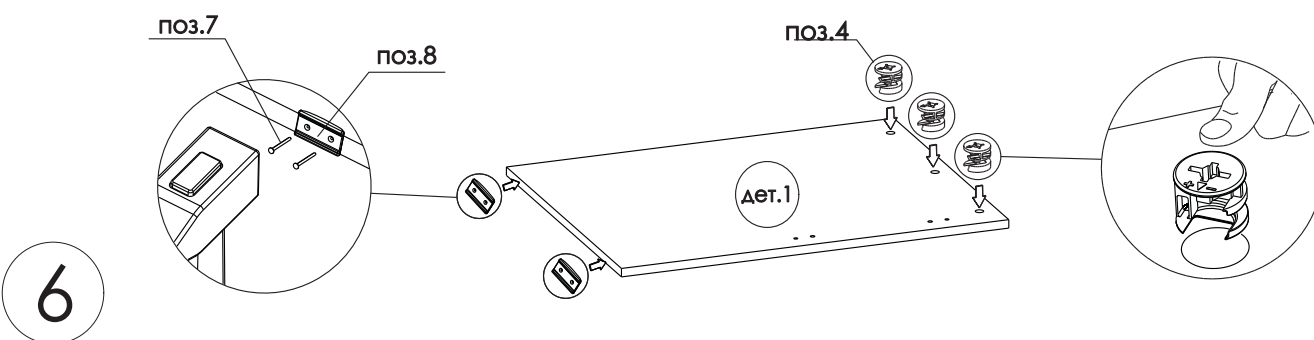
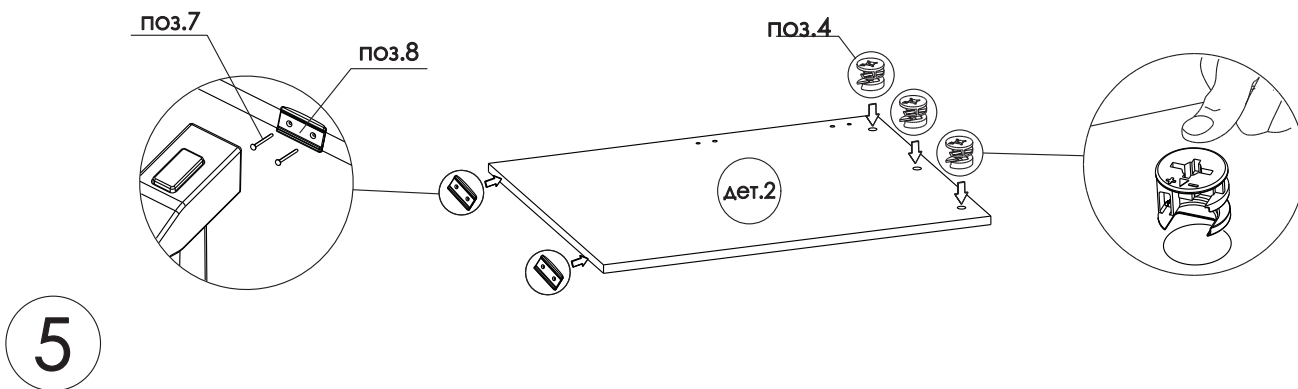
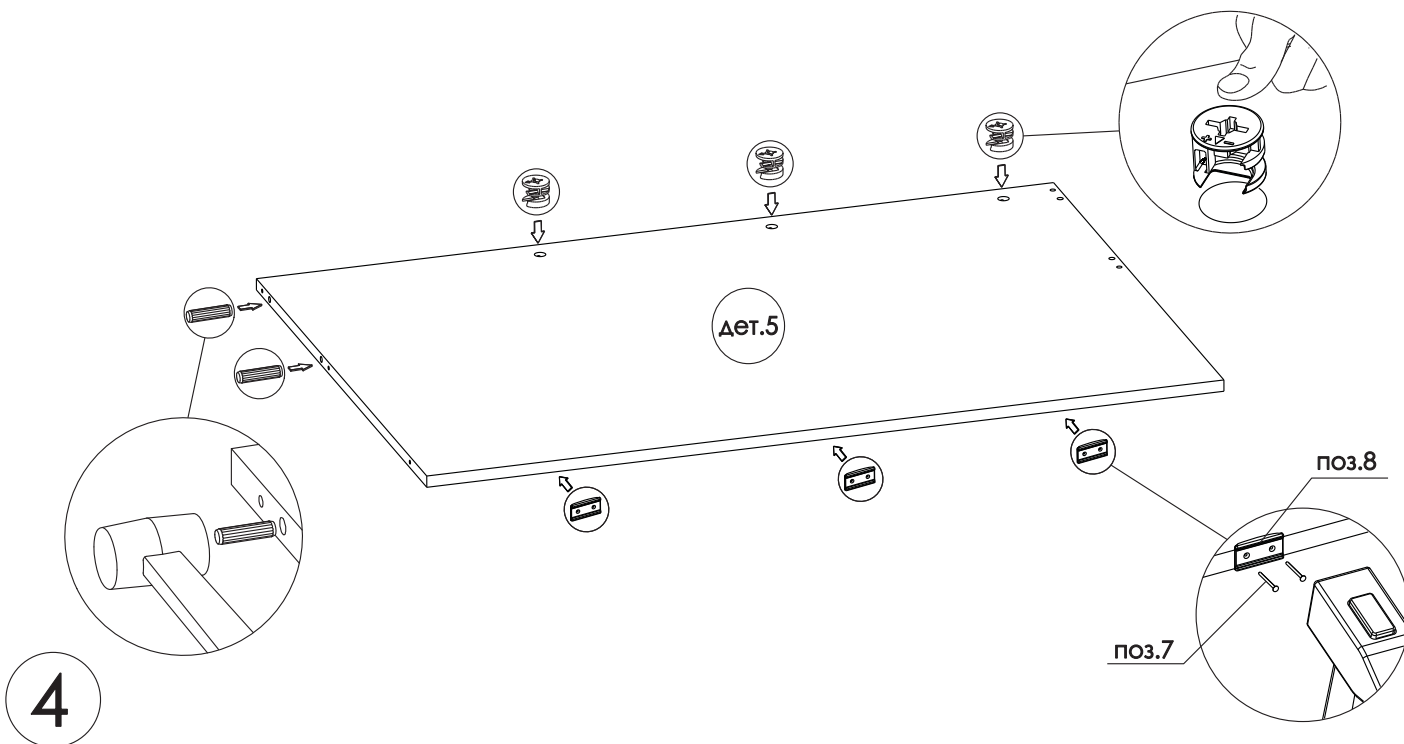
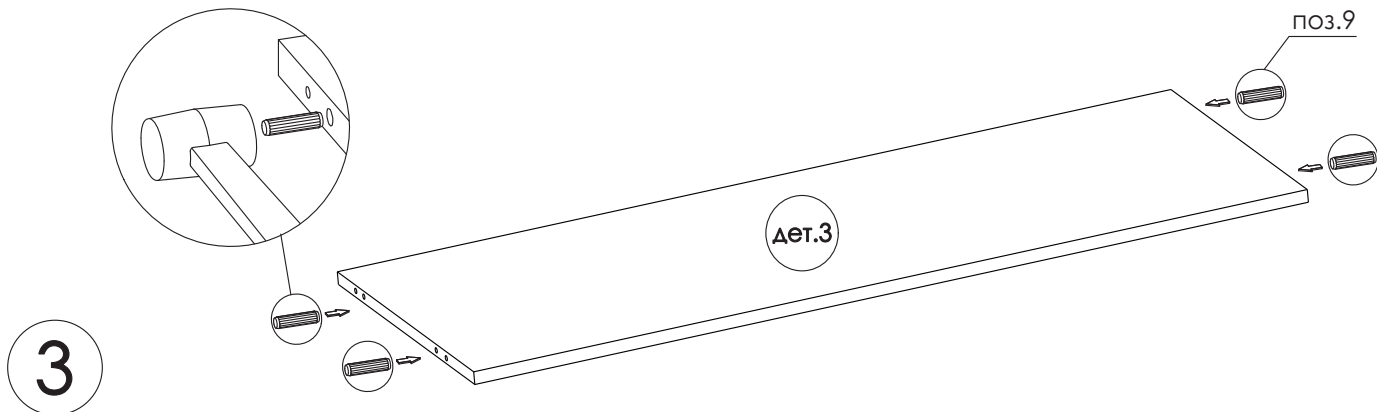


Установка царги на левую сторону стола.

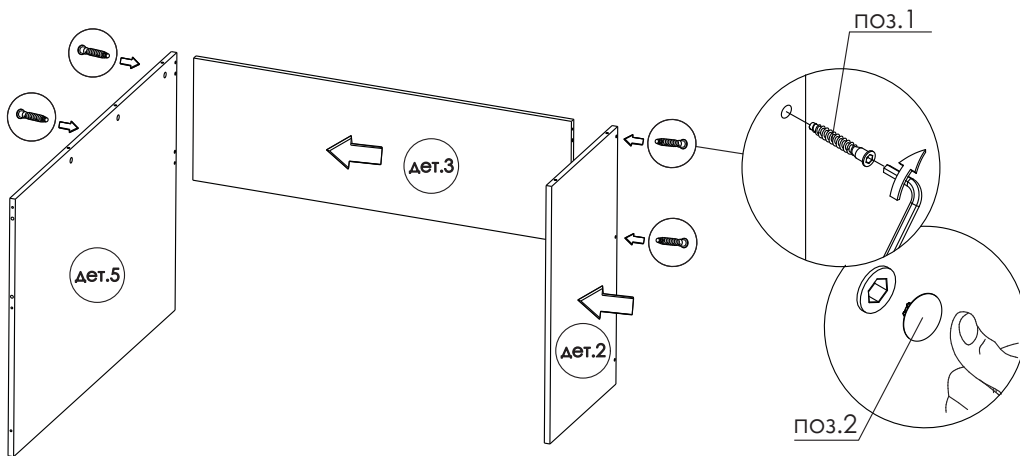


2

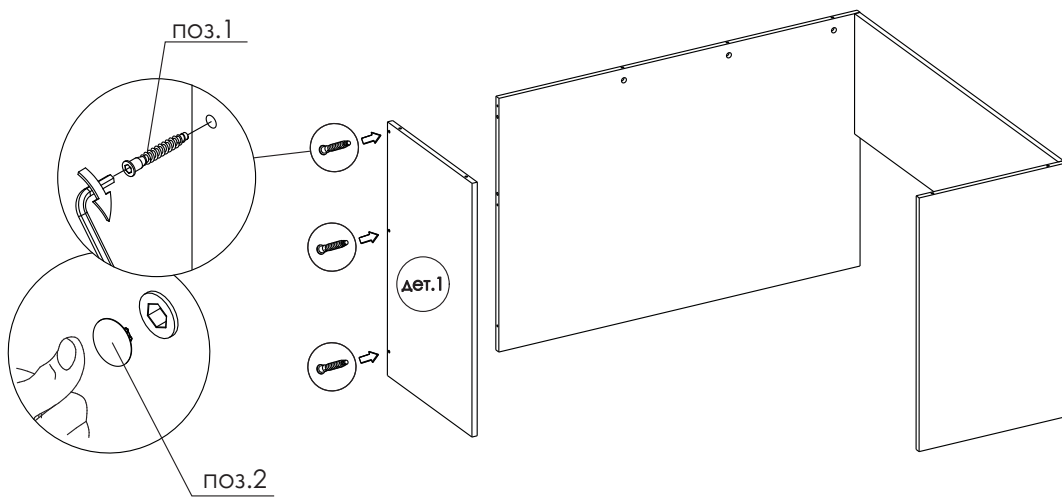




7



8



9

