

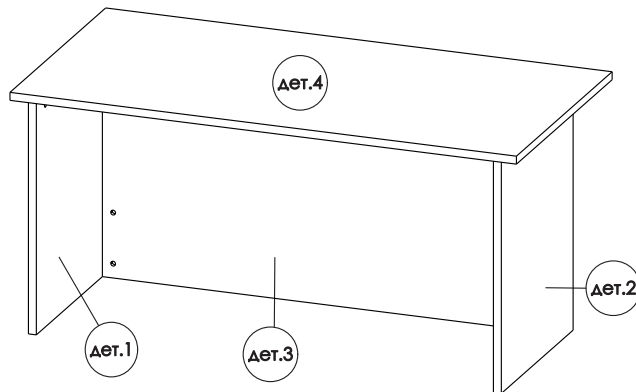
Инструкция по сборке Стол руководителя СТР-16, СТР-18



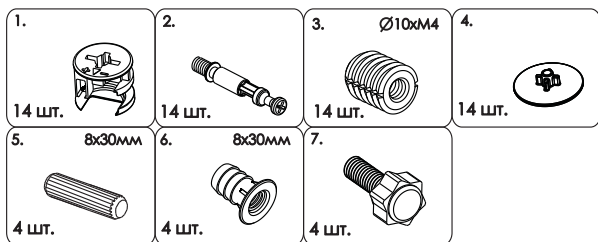
- сборка изделия требует необходимой квалификации или услуг специалиста по сборке мебели
- внимательно проверить комплектацию изделия и ознакомиться со схемой сборки
- после вскрытия упаковки не выбрасывайте упаковочный материал, используйте его в качестве подложки при сборке
- сборку изделия производить в соответствии с порядком, указанным в схеме, на ровной поверхности

Дет.	Наименование	Кол-во	Размеры деталей, мм
1	Ножка левая	1	730x600x25
2	Ножка правая	1	730x600x25
3	Царга	1	Аx730x16
4	Столешница	1	Вx800x25

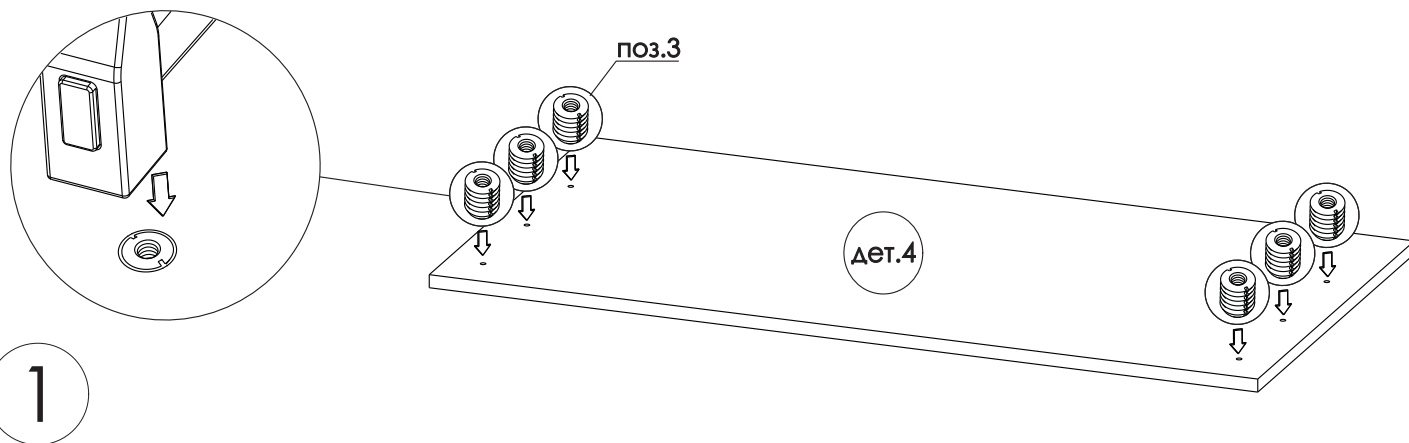
Артикул изделия	Размеры А, мм	Размеры В, мм
СТР-16	1444	1600
СТР-18	1629	1785



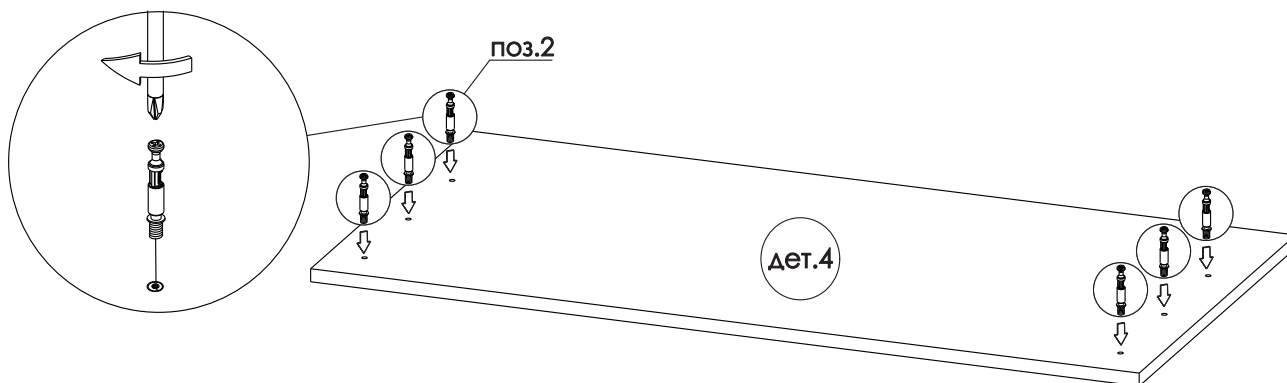
Фурнитура



Необходимый инструмент



1



2

