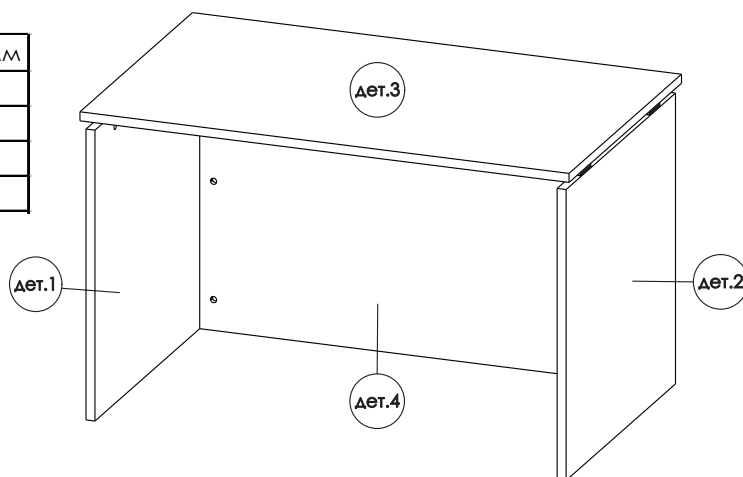


Инструкция по сборке Стол для персонала СТП-9

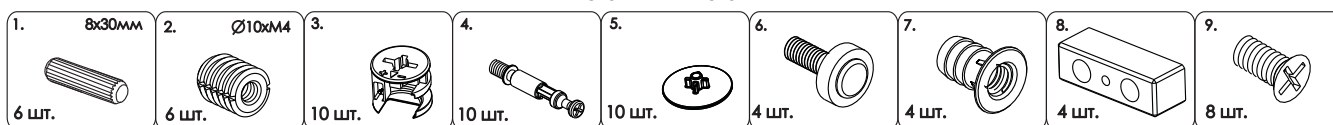


- сборка изделия требует необходимой квалификации или услуг специалиста по сборке мебели
- внимательно проверить комплектацию изделия и ознакомиться со схемой сборки
- после вскрытия упаковки не выбрасывайте упаковочный материал, используйте его в качестве подложки при сборке
- сборку изделия производить в соответствии с порядком, указанным в схеме, на ровной поверхности

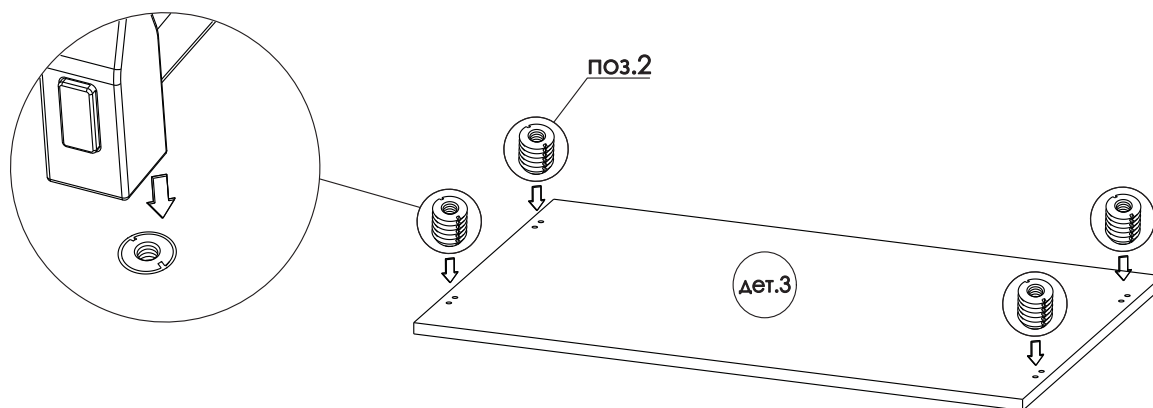
Дет.	Наименование	Кол-во	Размеры деталей, мм
1	Ножка левая	1	708x710x22
2	Ножка правая	1	708x710x22
3	Столешница	1	1200x730x22
4	Царга	1	1134x708x16



Фурнитура

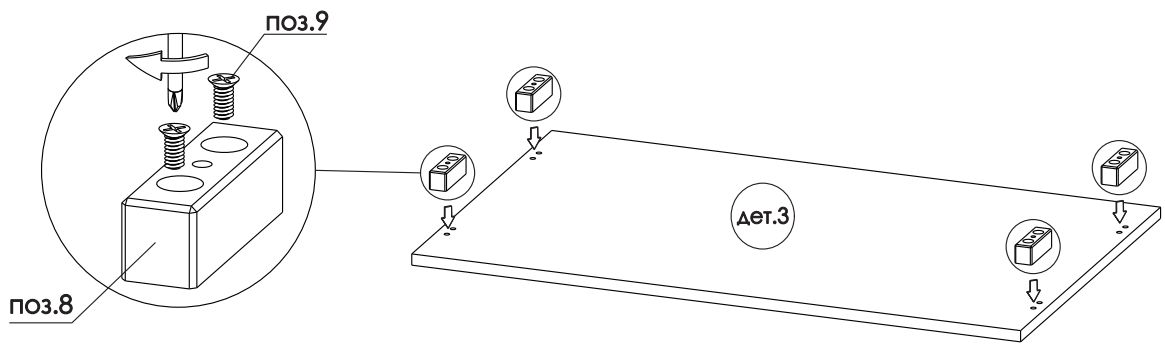


Необходимый инструмент

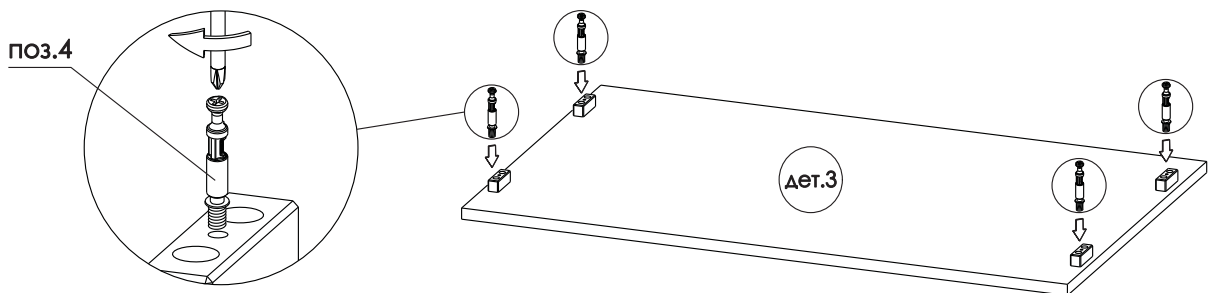


1

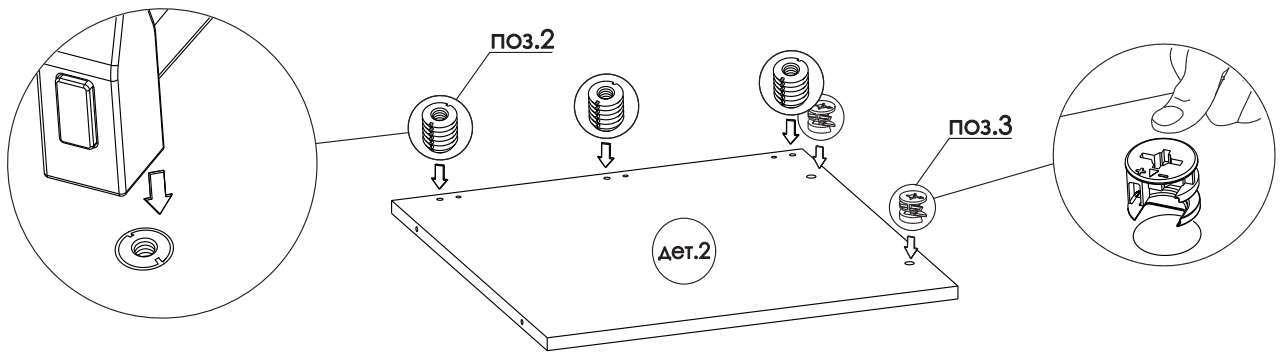
2



4



5



6

