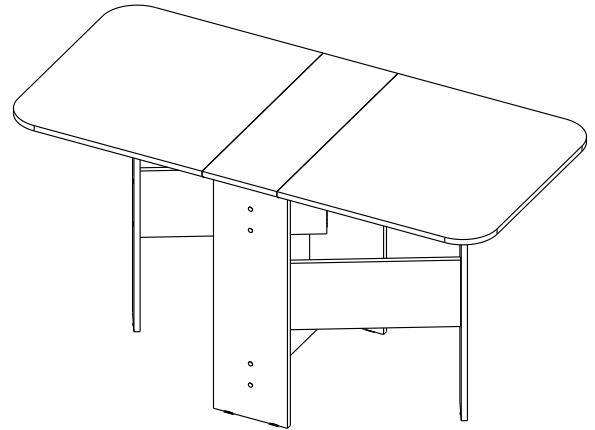


СХЕМА СБОРКИ СТО-140

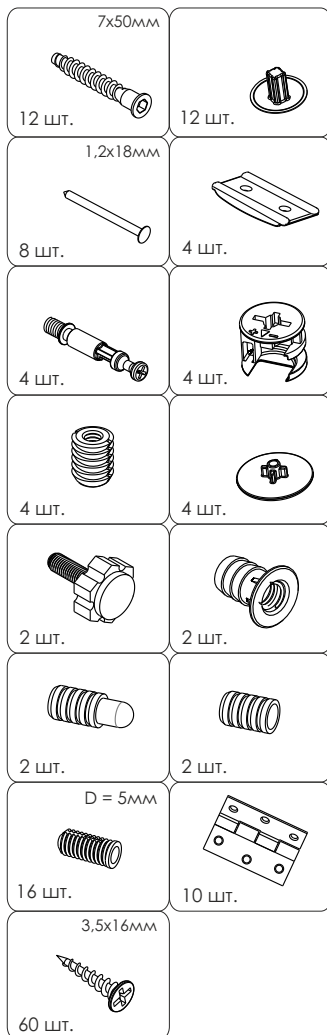


- сборка изделия требует необходимой квалификации или услуг специалиста по сборке мебели
- внимательно проверить комплектацию изделия и ознакомиться со схемой сборки
- после вскрытия упаковки не выбрасывайте упаковочный материал, используйте его в качестве подложки при сборке
- обязательно сохраните этикетку с упаковки и гарантийный талон
- сборку изделия производить в соответствии с порядком, указанным в схеме, на ровной поверхности

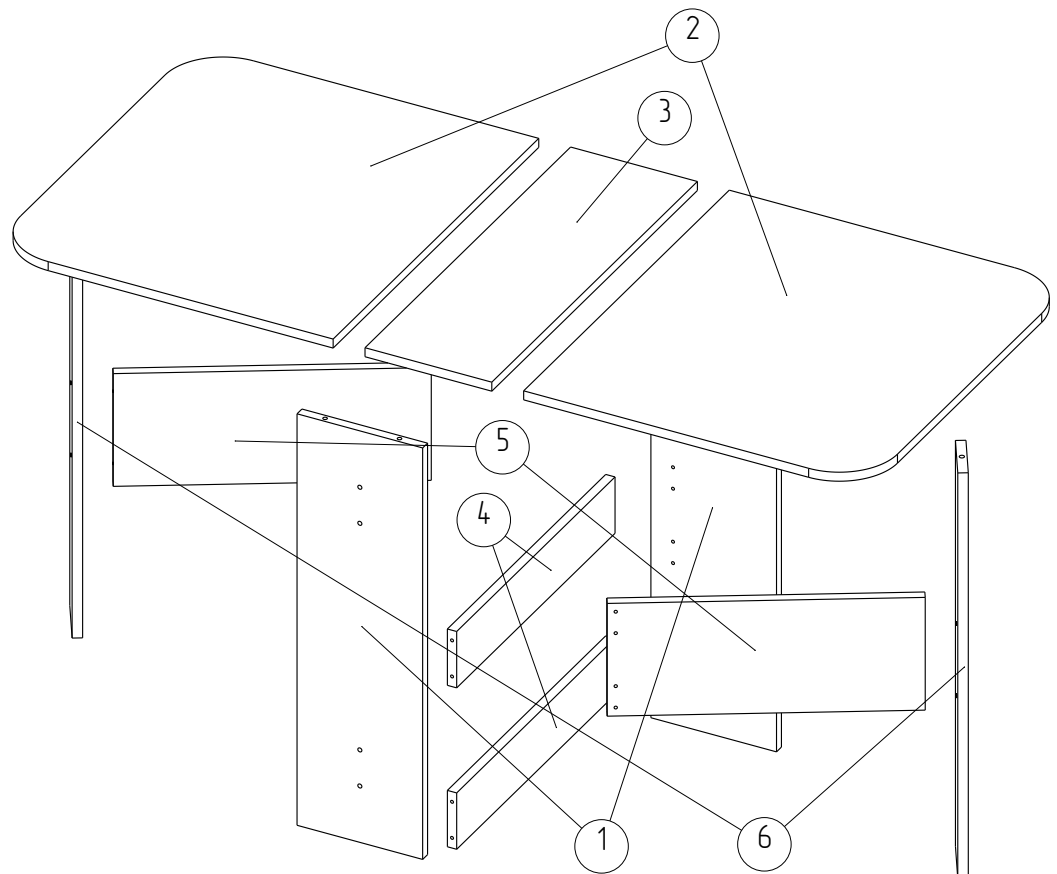
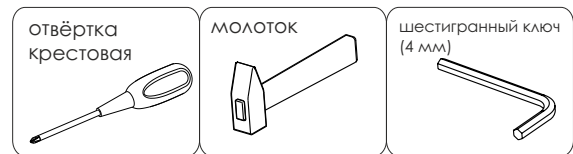
Дет. №	Наименование	Кол-во	Размеры
1	Вертикаль стола	2	730 x 216 x 16
2	Столешница широкая	2	590 x 670 x 16
3	Столешница узкая	1	218 x 670 x 16
4	Царга стола обеденного	2	516 x 100 x 16
5	Планка опоры стола	2	484 x 200 x 16
6	Опора стола	2	720 x 96 x 16



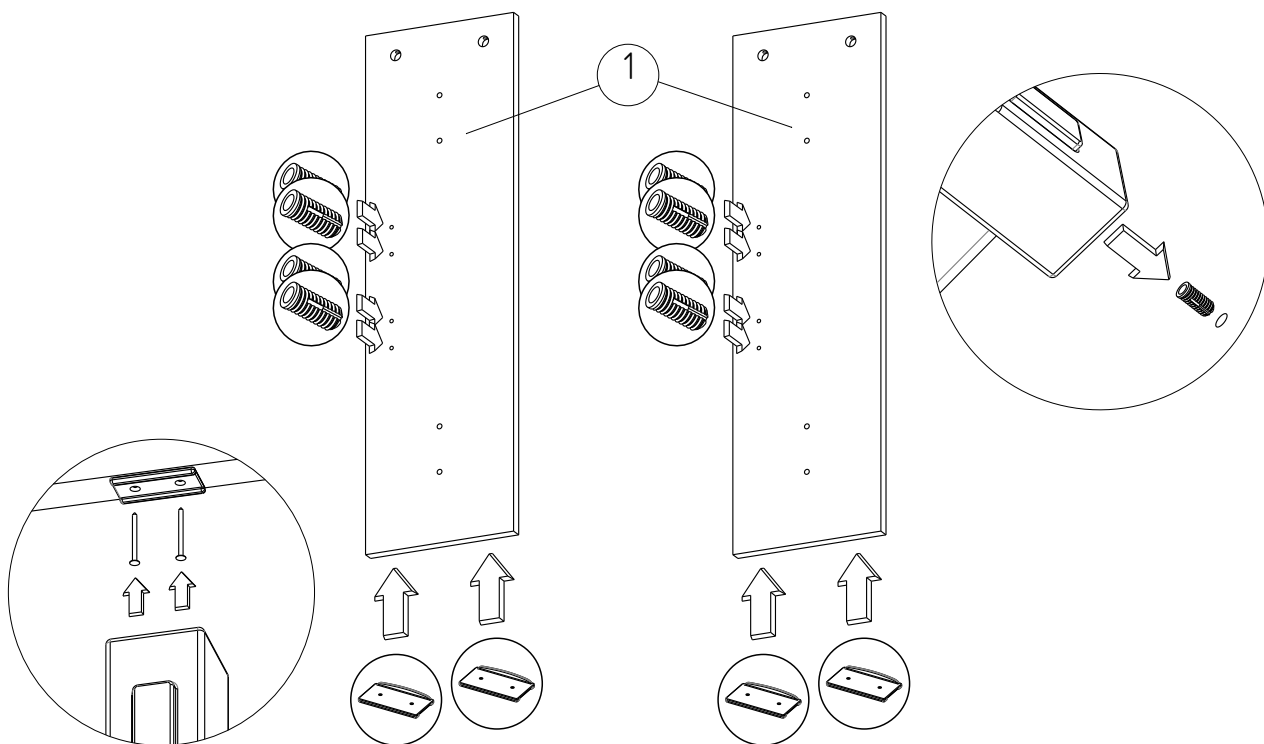
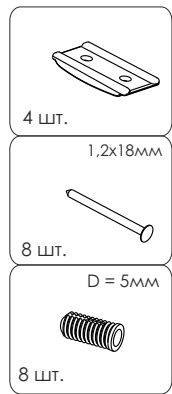
Фурнитура



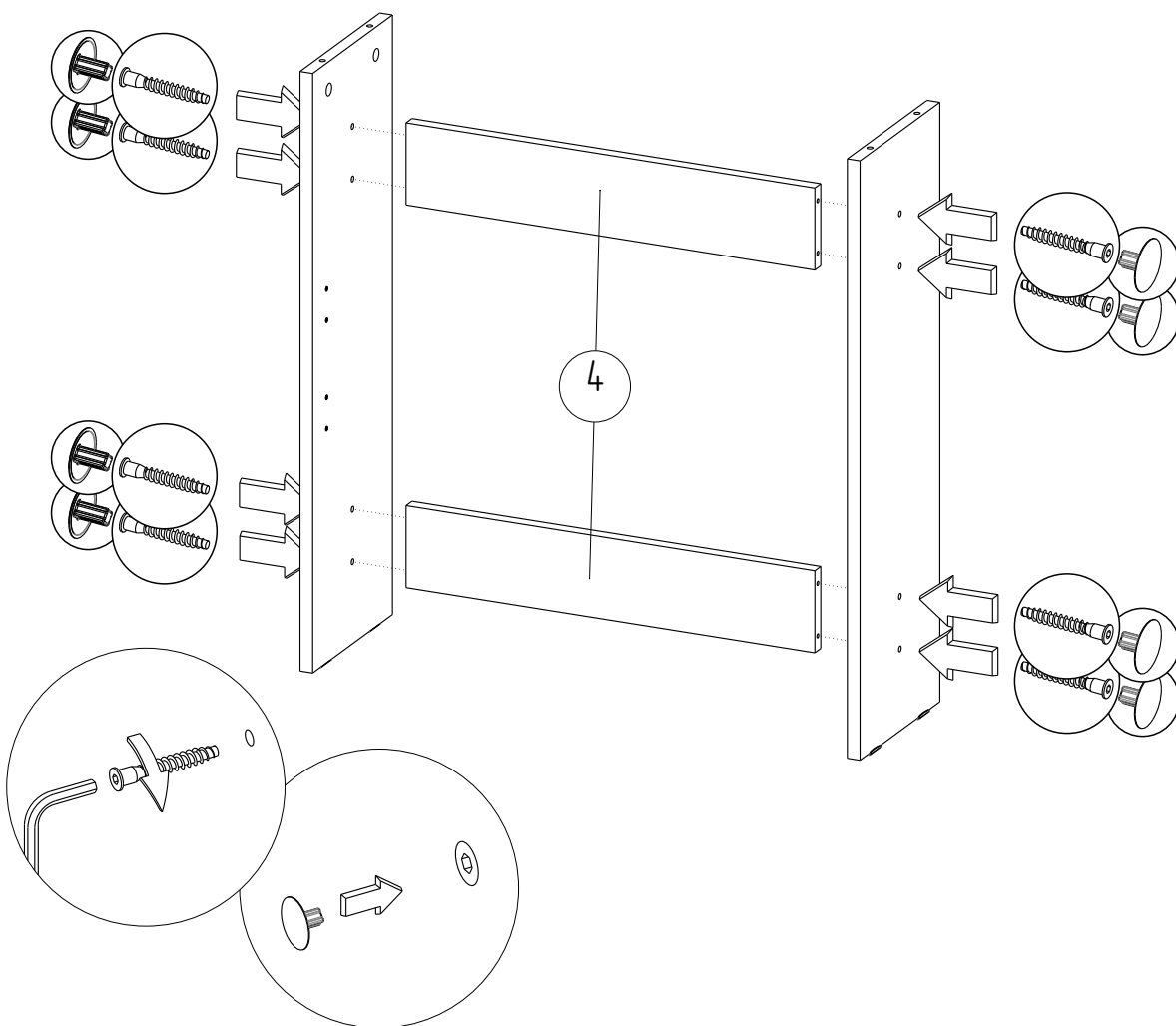
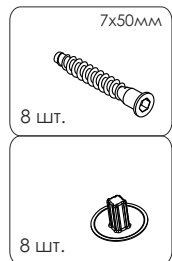
Необходимый инструмент



1



2

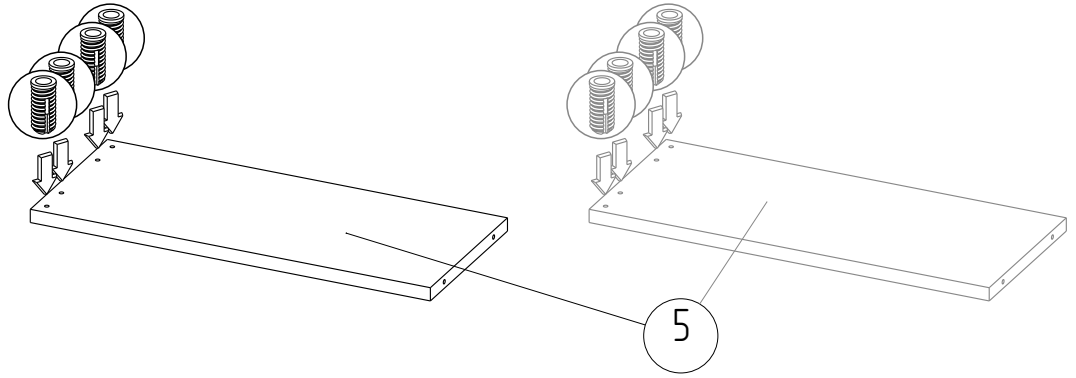


3

D = 5mm

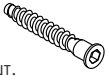


8 шт.



4

7x50mm



4 шт.



4 шт.



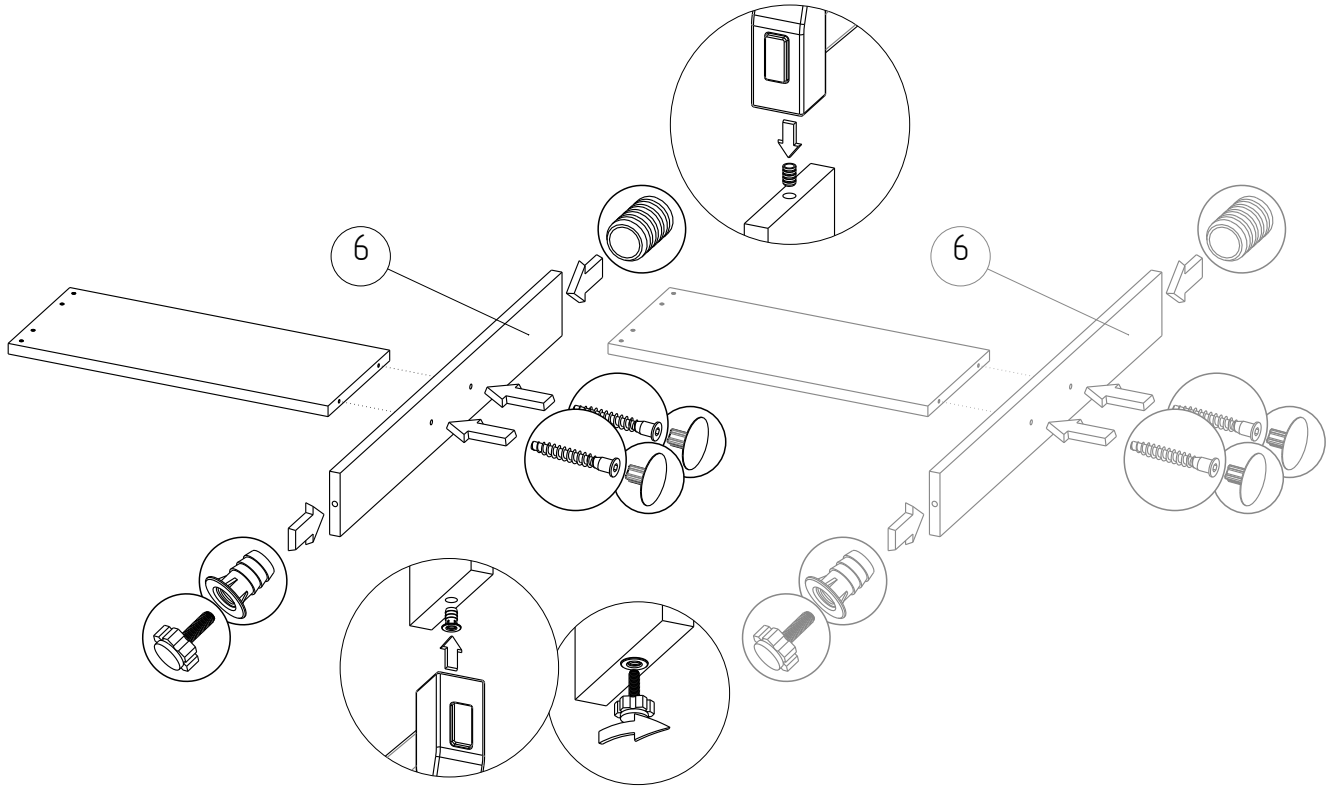
2 шт.



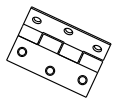
2 шт.



2 шт.



5

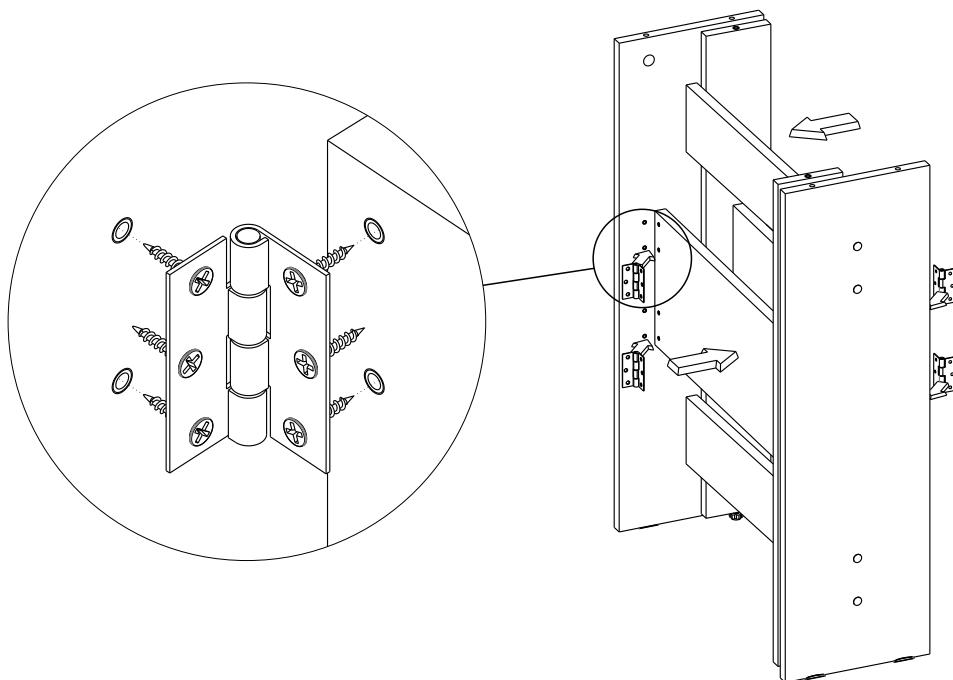


4 шт.

3,5x16mm



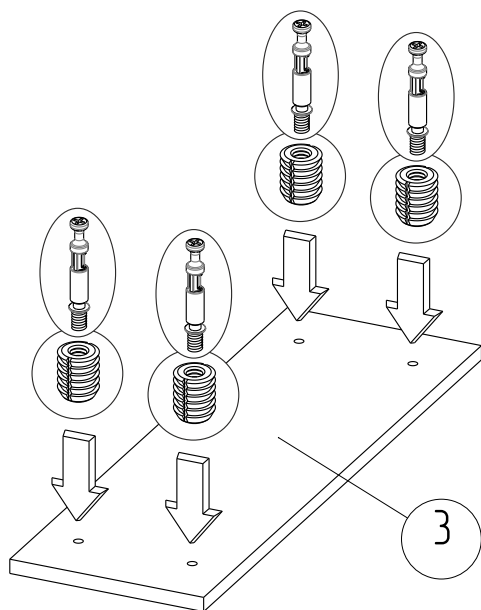
24 шт.



6

4 шт.

4 шт.

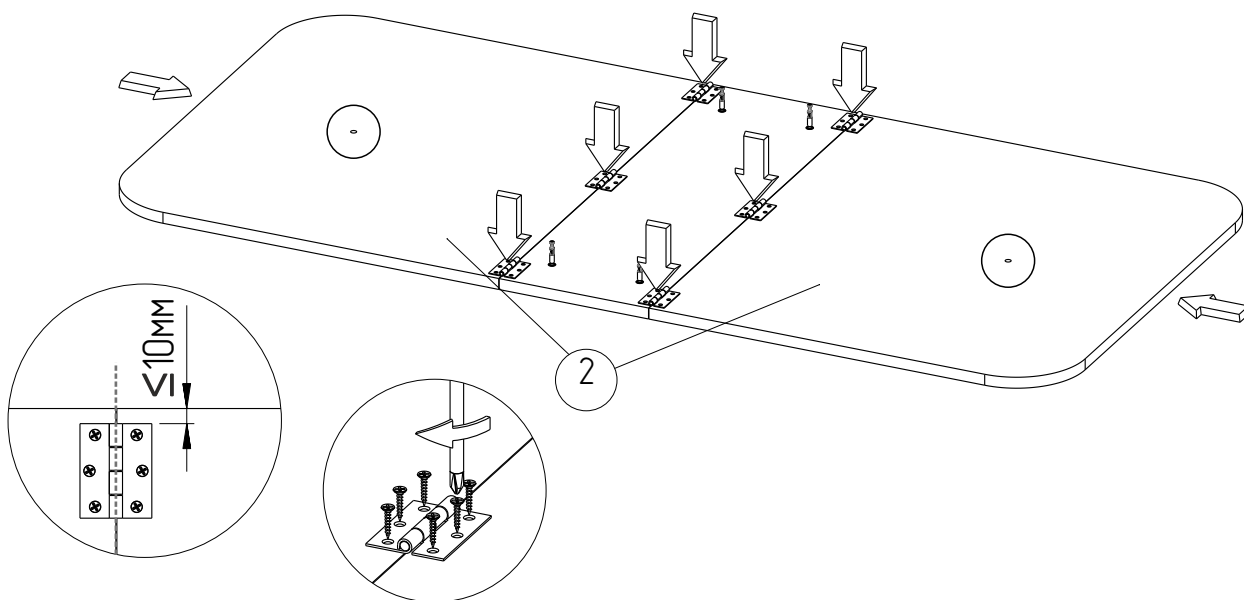


7

6 шт.

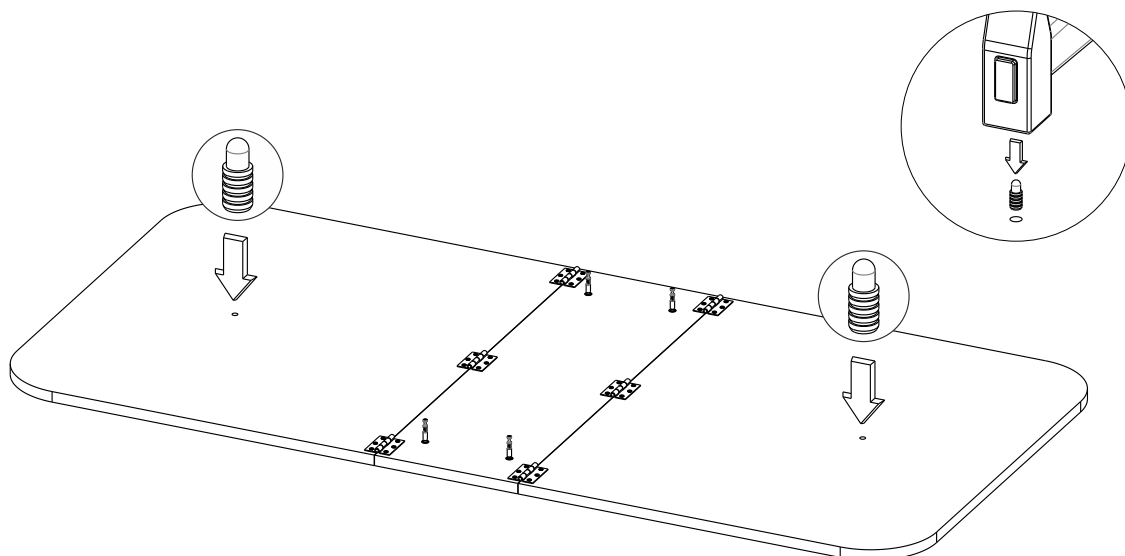
3,5x16мм

36 шт.



8

2 шт.



9

