

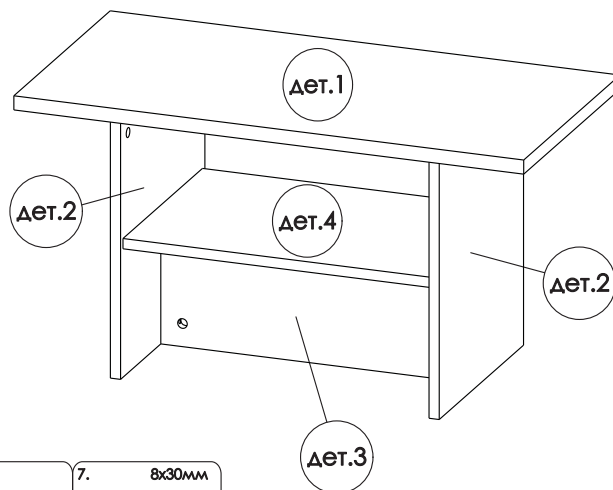
# Инструкция по сборке Стол журнальный СТК-17



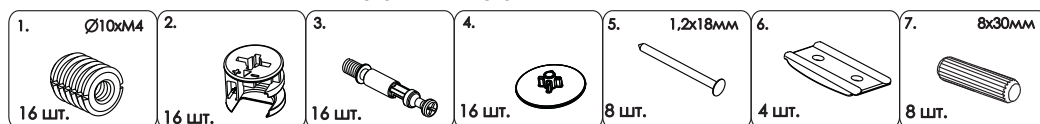
- сборка изделия требует необходимой квалификации или услуг специалиста по сборке мебели
- внимательно проверить комплектацию изделия и ознакомиться со схемой сборки
- после вскрытия упаковки не выбрасывайте упаковочный материал, используйте его в качестве подложки при сборке
- сборку изделия производить в соответствии с порядком, указанным в схеме, на ровной поверхности

Дет.	Наименование	Кол-во	Размеры деталей, мм
1	Столешница	1	800x400x22
2	Ножка	2	408x350x16
3	Царга	1	484x200x16
4	Полка	1	484x330x16

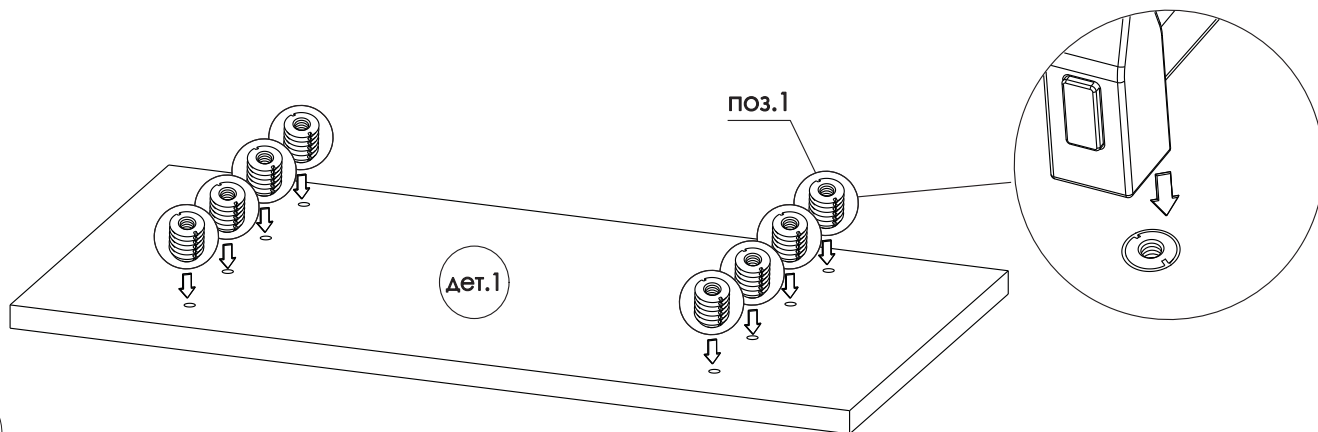
## Необходимый инструмент



## Фурнитура



1



2

