

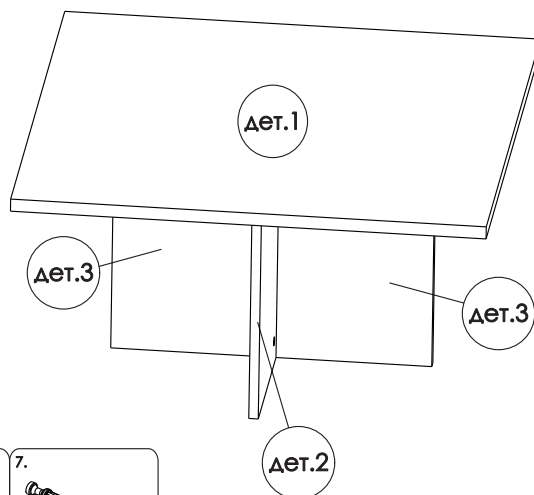
Инструкция по сборке Стол журнальный СТК-15



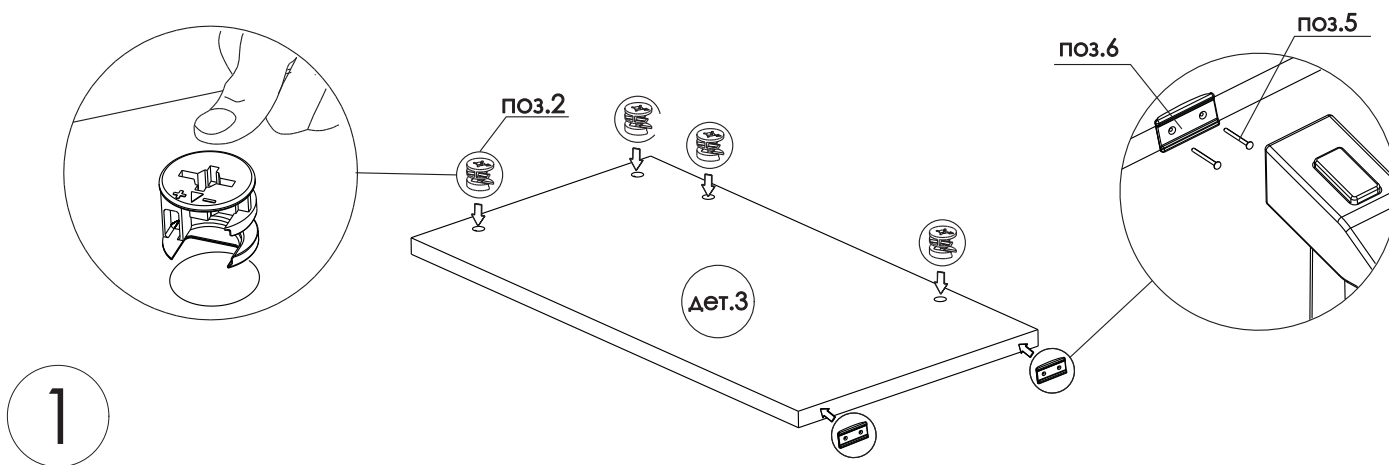
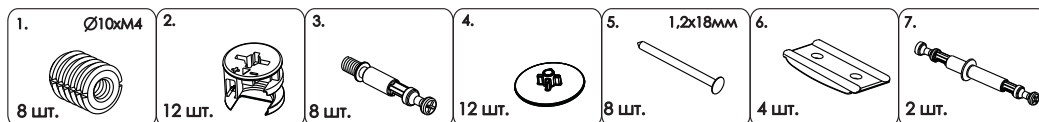
- сборка изделия требует необходимой квалификации или услуг специалиста по сборке мебели
- внимательно проверить комплектацию изделия и ознакомиться со схемой сборки
- после вскрытия упаковки не выбрасывайте упаковочный материал, используйте его в качестве подложки при сборке
- сборку изделия производить в соответствии с порядком, указанным в схеме, на ровной поверхности

Дет.	Наименование	Кол-во	Размеры деталей,мм
1	Столешница	1	800x800x22
2	Ножка	1	540x408x16
3	Ножка	2	408x262x16

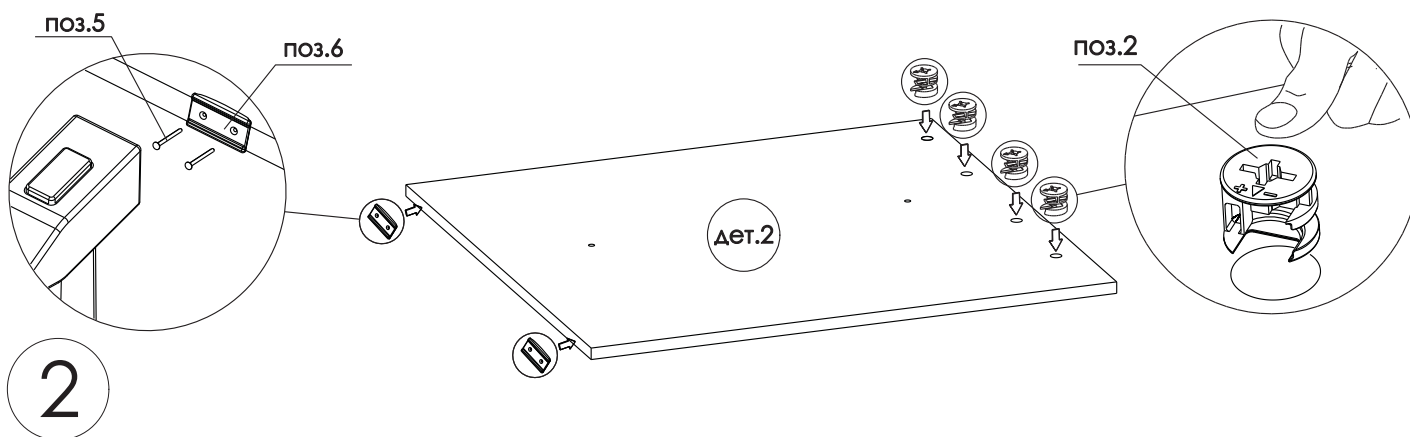
Необходимый инструмент



Фурнитура

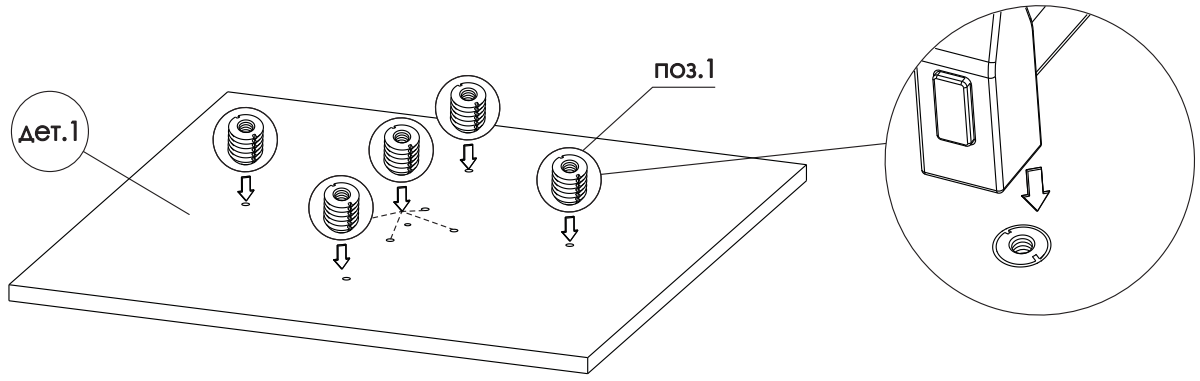


1

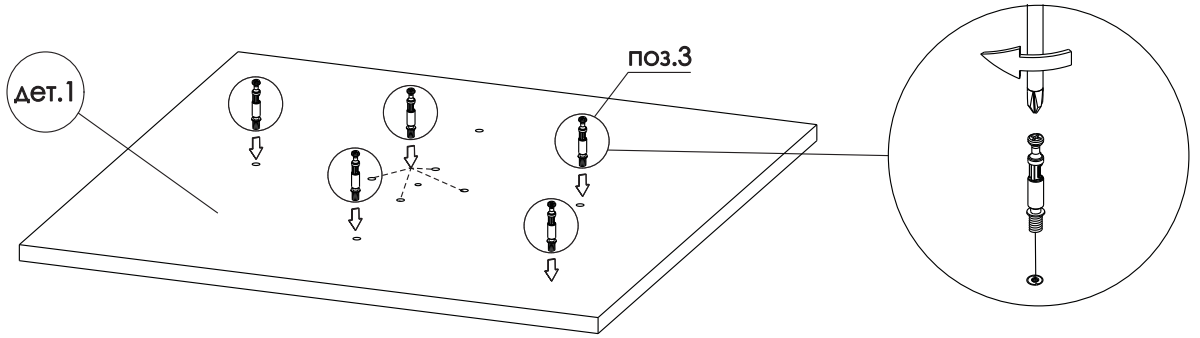


2

3



4



5

