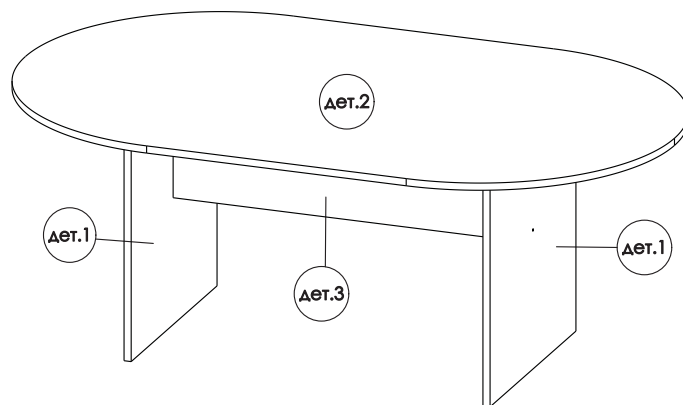


Инструкция по сборке Стол для заседаний овальный СТЗ-12 О

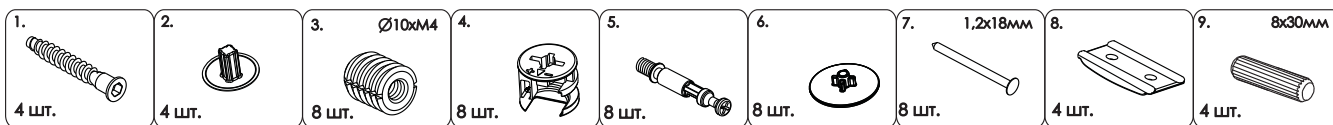


- сборка изделия требует необходимой квалификации или услуг специалиста по сборке мебели
- внимательно проверить комплектацию изделия и ознакомиться со схемой сборки
- после вскрытия упаковки не выбрасывайте упаковочный материал, используйте его в качестве подложки при сборке
- сборку изделия производить в соответствии с порядком, указанным в схеме, на ровной поверхности

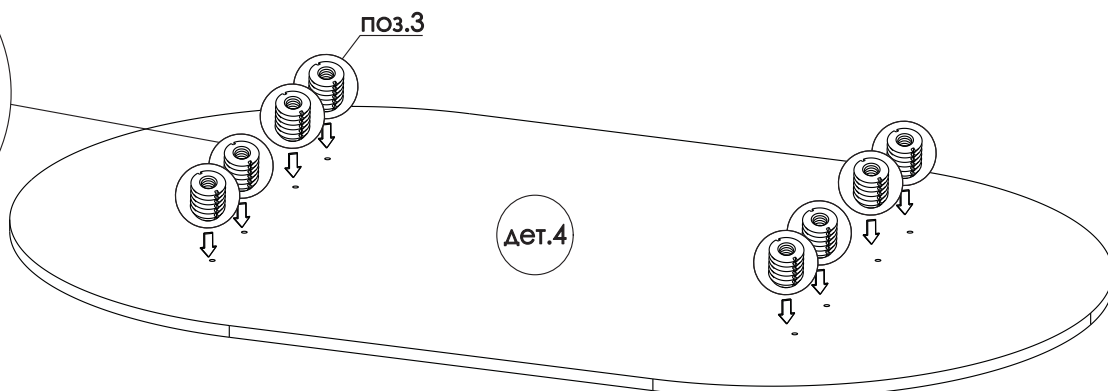
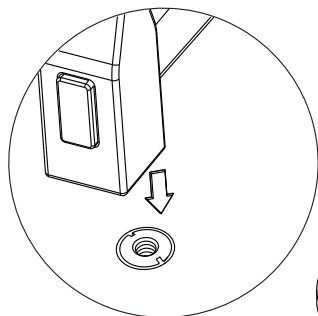
Дет.	Наименование	Кол-во	Размеры деталей, мм
1	Ножка	2	738x700x22
2	Столешница эллиптическая	1	1200x2000x22
3	Царга	1	1084x350x22



Фурнитура



Необходимый инструмент



1

