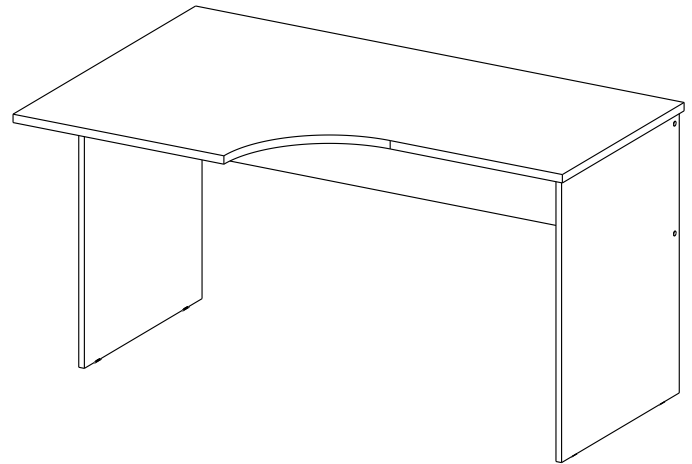


# СХЕМА СБОРКИ СТ-П

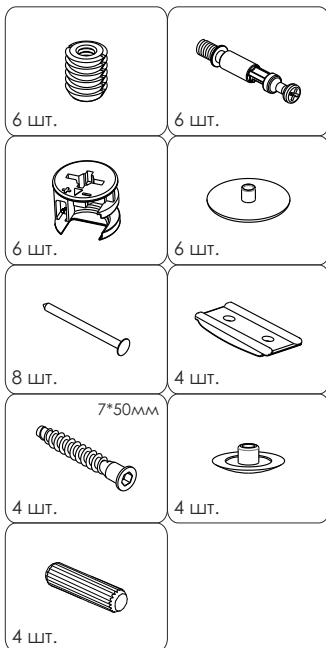


- сборка изделия требует необходимой квалификации или услуг специалиста по сборке мебели
- внимательно проверить комплектацию изделия и ознакомиться со схемой сборки
- после вскрытия упаковки не выбрасывайте упаковочный материал, используйте его в качестве подложки при сборке
- обязательно сохраните этикетку с упаковки и гарантийный талон
- сборку изделия производить в соответствии с порядком, указанным в схеме, на ровной поверхности

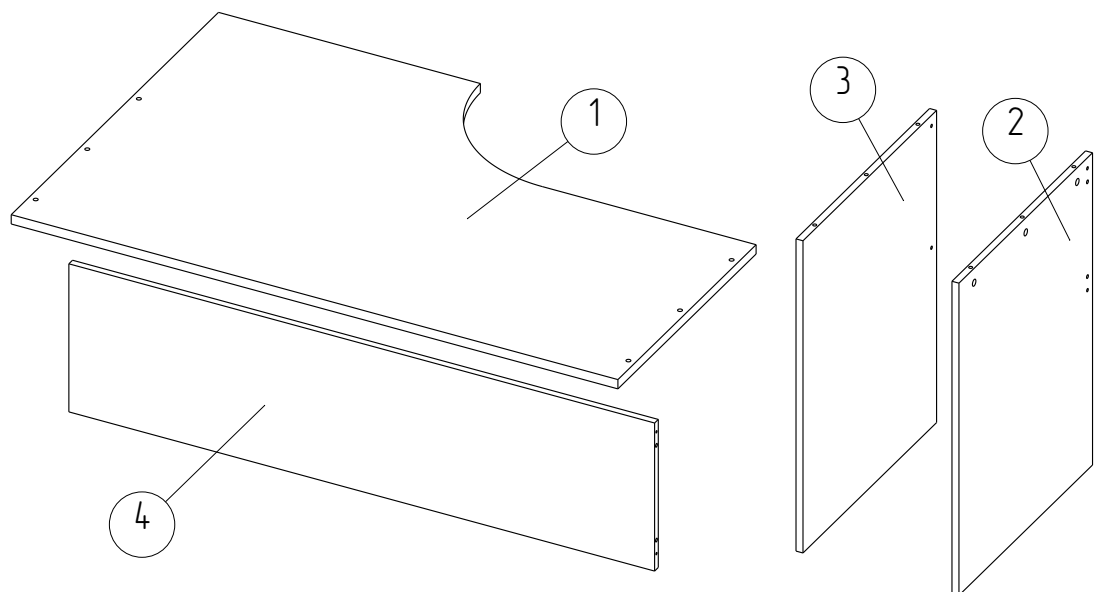
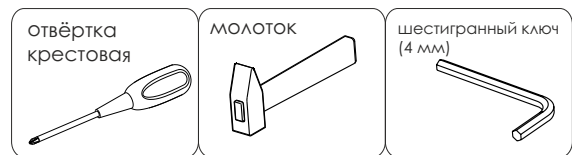
Дет. №	Наименование	Кол-во	Размеры
1	Столешница правая	1	1390 x 900 x 22
2	Ножка левая	1	738 x 580 x 16
3	Ножка правая	1	738 x 580 x 16
4	Царга	1	1342 x 350 x 16



## Фурнитура

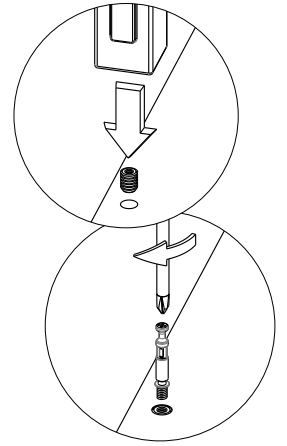
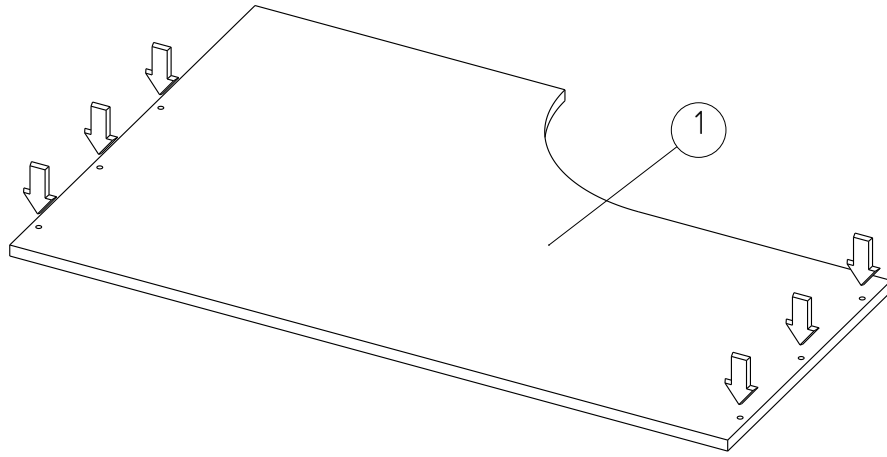


## Необходимый инструмент

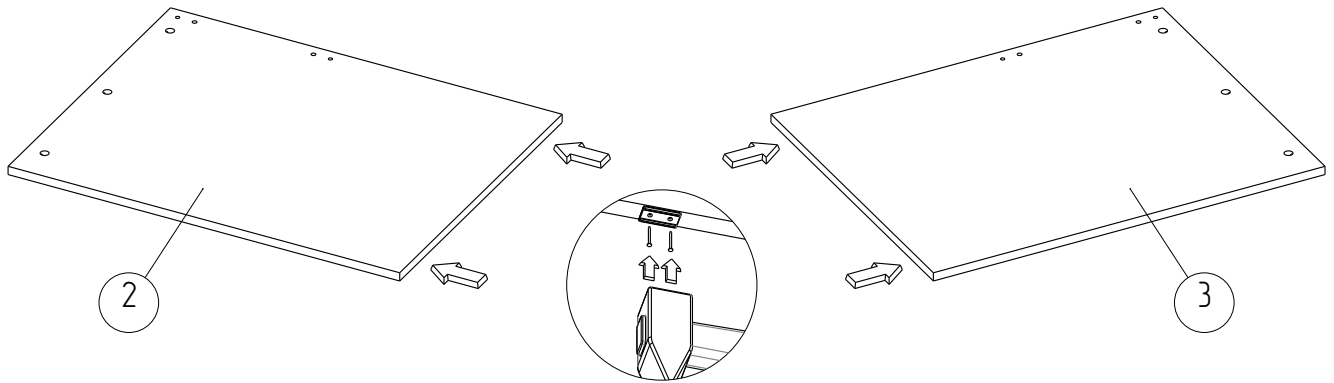
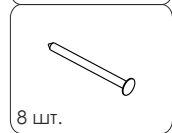


# Схема сборки СТ-П

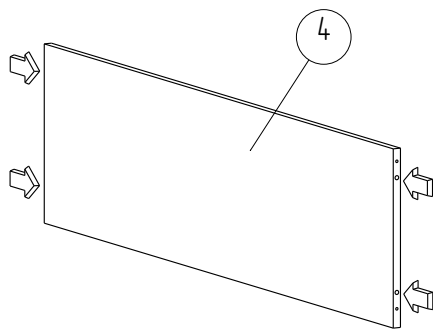
1



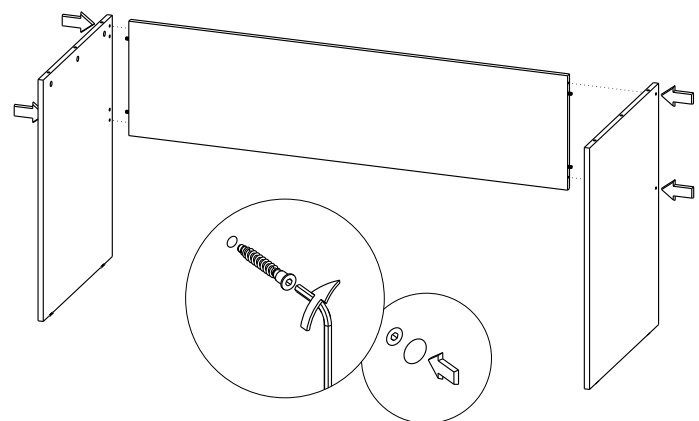
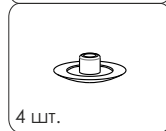
2



3



4



5

