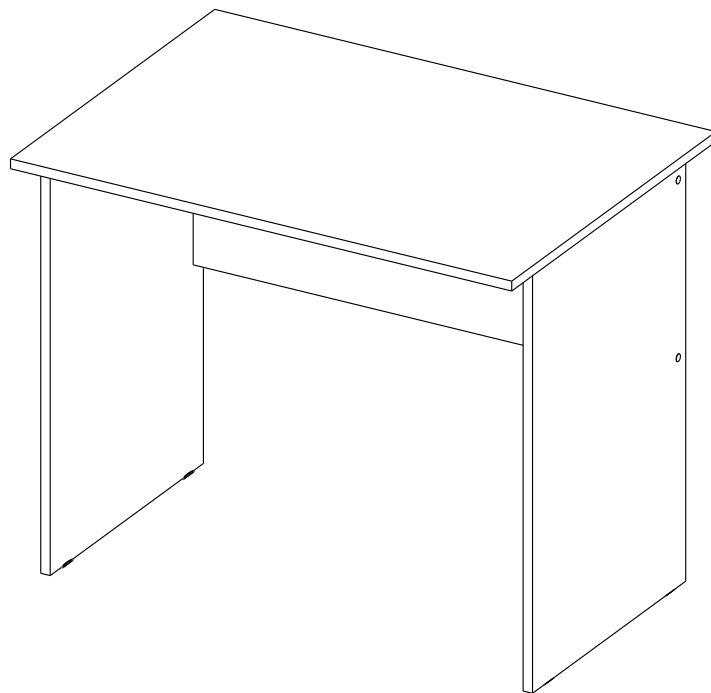


СХЕМА СБОРКИ СТ-7

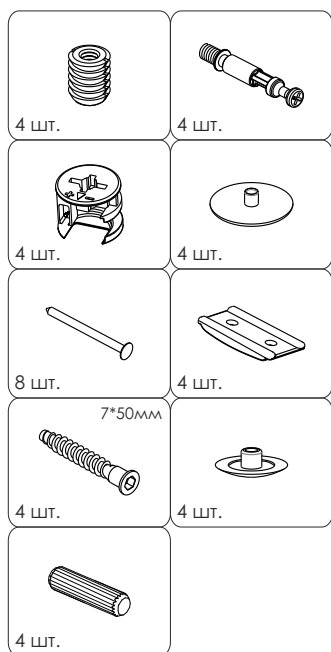


- сборка изделия требует необходимой квалификации или услуг специалиста по сборке мебели
- внимательно проверить комплектацию изделия и ознакомиться со схемой сборки
- после вскрытия упаковки не выбрасывайте упаковочный материал, используйте его в качестве подложки при сборке
- обязательно сохраните этикетку с упаковки и гарантийный талон
- сборку изделия производить в соответствии с порядком, указанным в схеме, на ровной поверхности

Дет. №	Наименование	Кол-во	Размеры
1	Столешница	1	850 x 600 x 16
2	Ножка левая	1	684 x 450 x 16
3	Ножка правая	1	684 x 450 x 16
4	Царга	1	802 x 350 x 16



Фурнитура



Необходимый инструмент

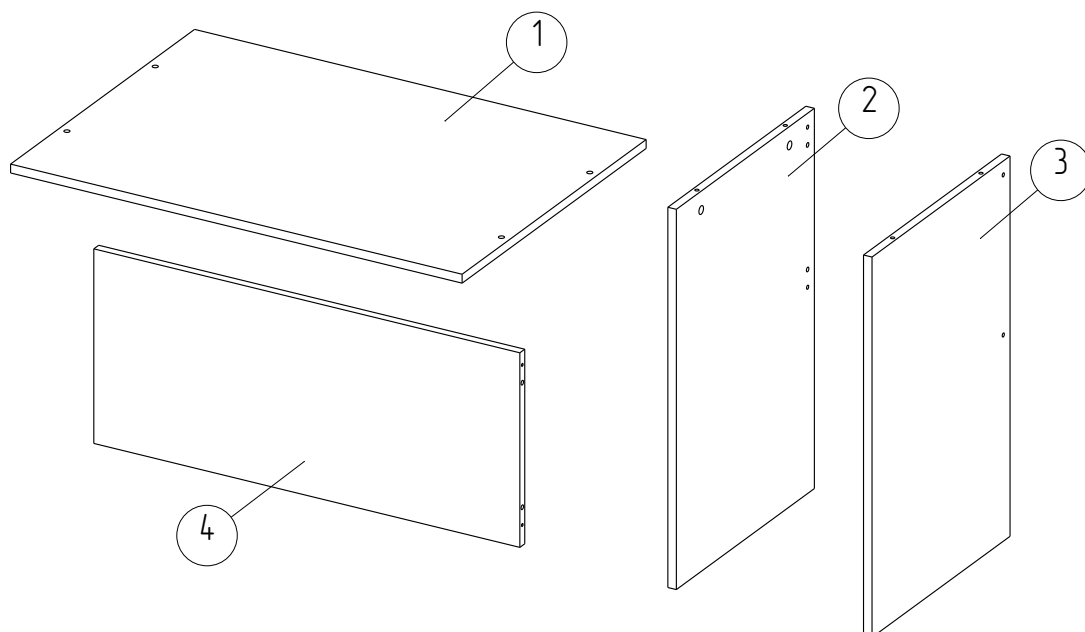
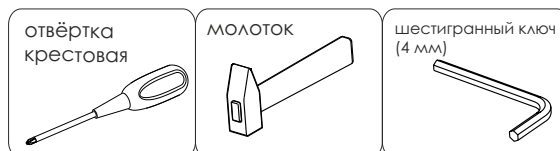
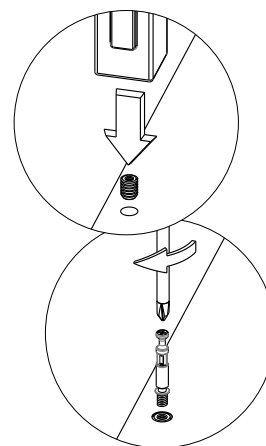
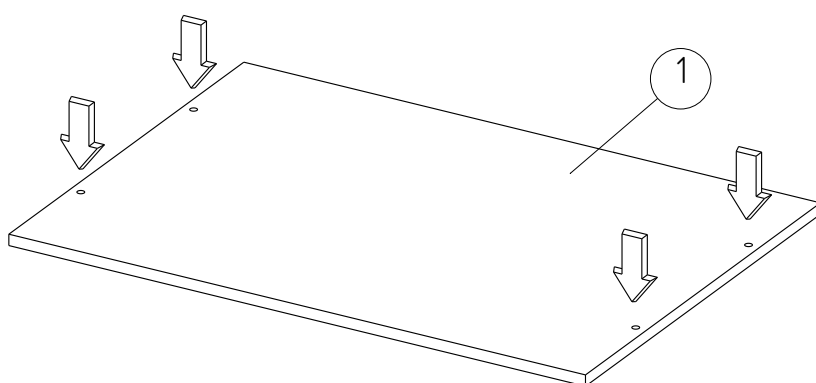
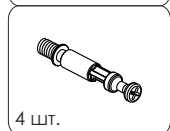
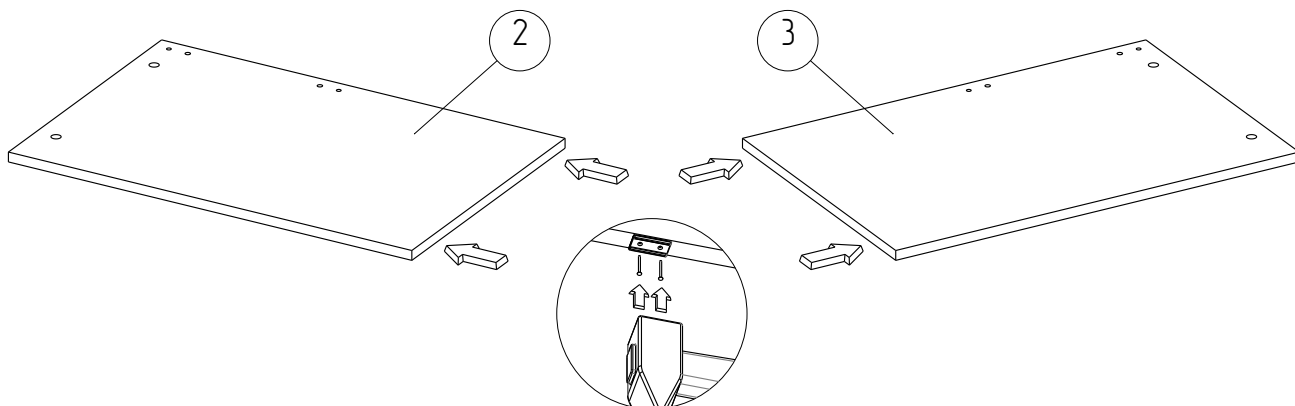
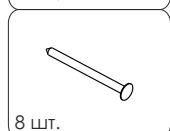
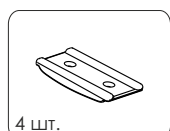


Схема сборки СТ-7

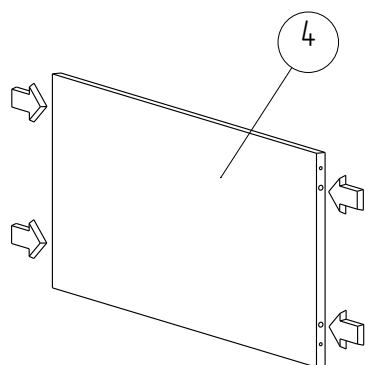
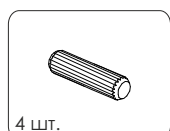
1



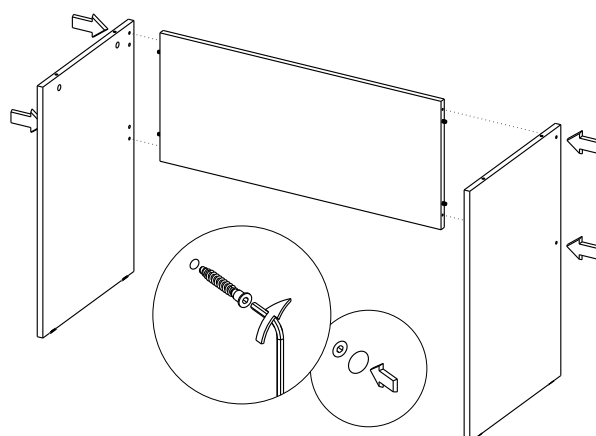
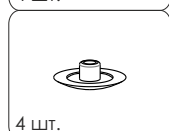
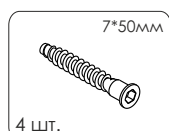
2



3



4



5

