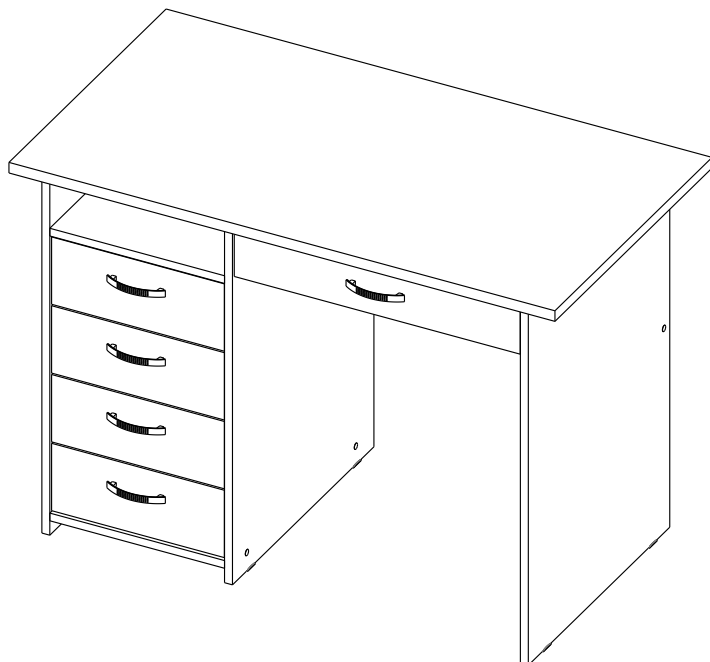


СХЕМА СБОРКИ СТ-46Л

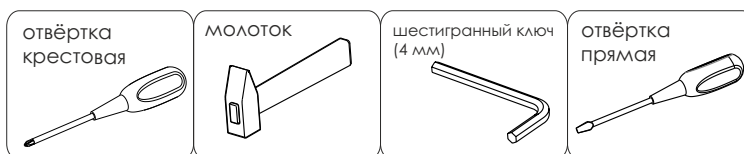


- сборка изделия требует необходимой квалификации или услуг специалиста по сборке мебели
- внимательно проверить комплектацию изделия и ознакомиться со схемой сборки
- после вскрытия упаковки не выбрасывайте упаковочный материал, используйте его в качестве подложки при сборке
- обязательно сохраните этикетку с упаковки и гарантийный талон
- сборку изделия производить в соответствии с порядком, указанным в схеме, на ровной поверхности

Дет. №	Наименование	Кол-во	Размеры
1	Столешница	1	1100 x 600 x 22
2	Ножка правая	1	738 x 540 x 16
3	Ножка средняя	1	738 x 540 x 16
4	Ножка левая	1	738 x 540 x 16
5	Горизонталь	2	352 x 540 x 16
6	Царга	1	580 x 350 x 16
7	Фасад ящика широкий	1	576 x 95 x 16
8	Задняя стенка ящика	1	522 x 75 x 16
9	Боковина ящика левая	1	400 x 75 x 16
10	Боковина ящика правая	1	400 x 75 x 16
11	Фасад ящика	4	348 x 140 x 16
12	Дно ящика	4	320 x 397 x 16
13	Задняя планка ящика	4	320 x 70 x 16
14	Дно ящика широкое	1	540 x 399 x 3
15	Стенка задняя	1	706 x 380 x 3



Необходимый инструмент



Фурнитура

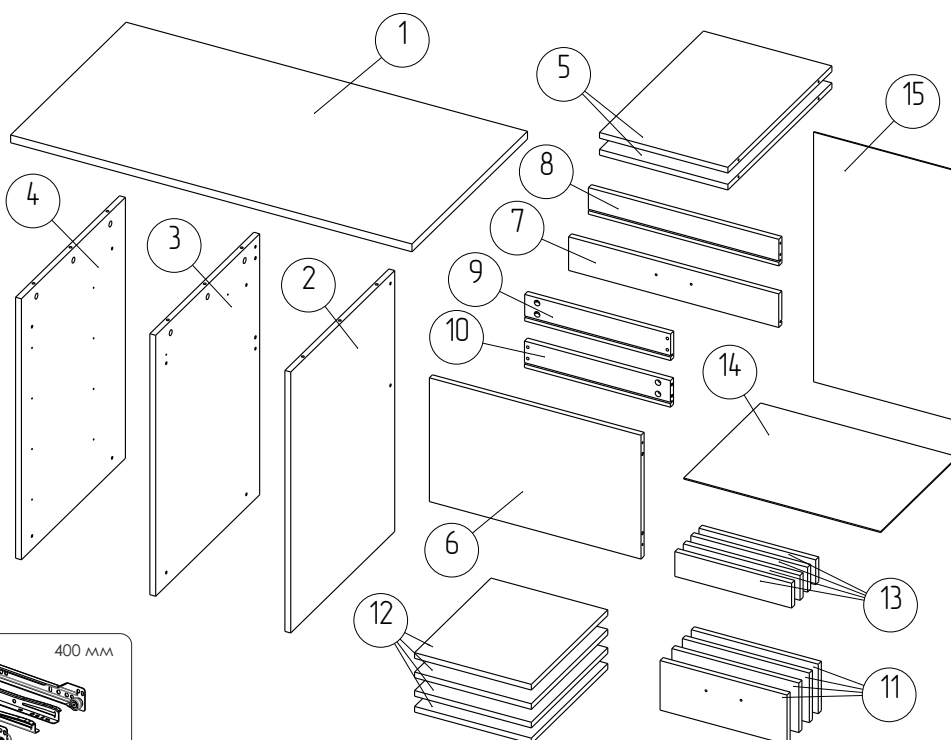
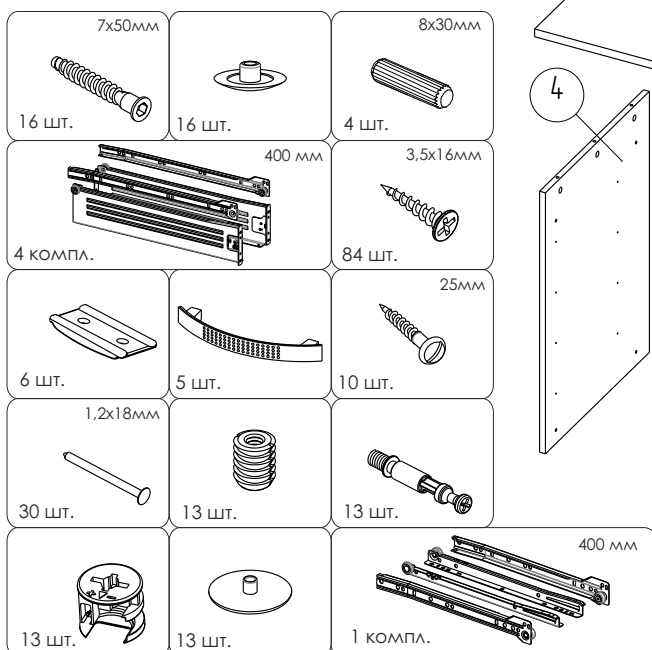
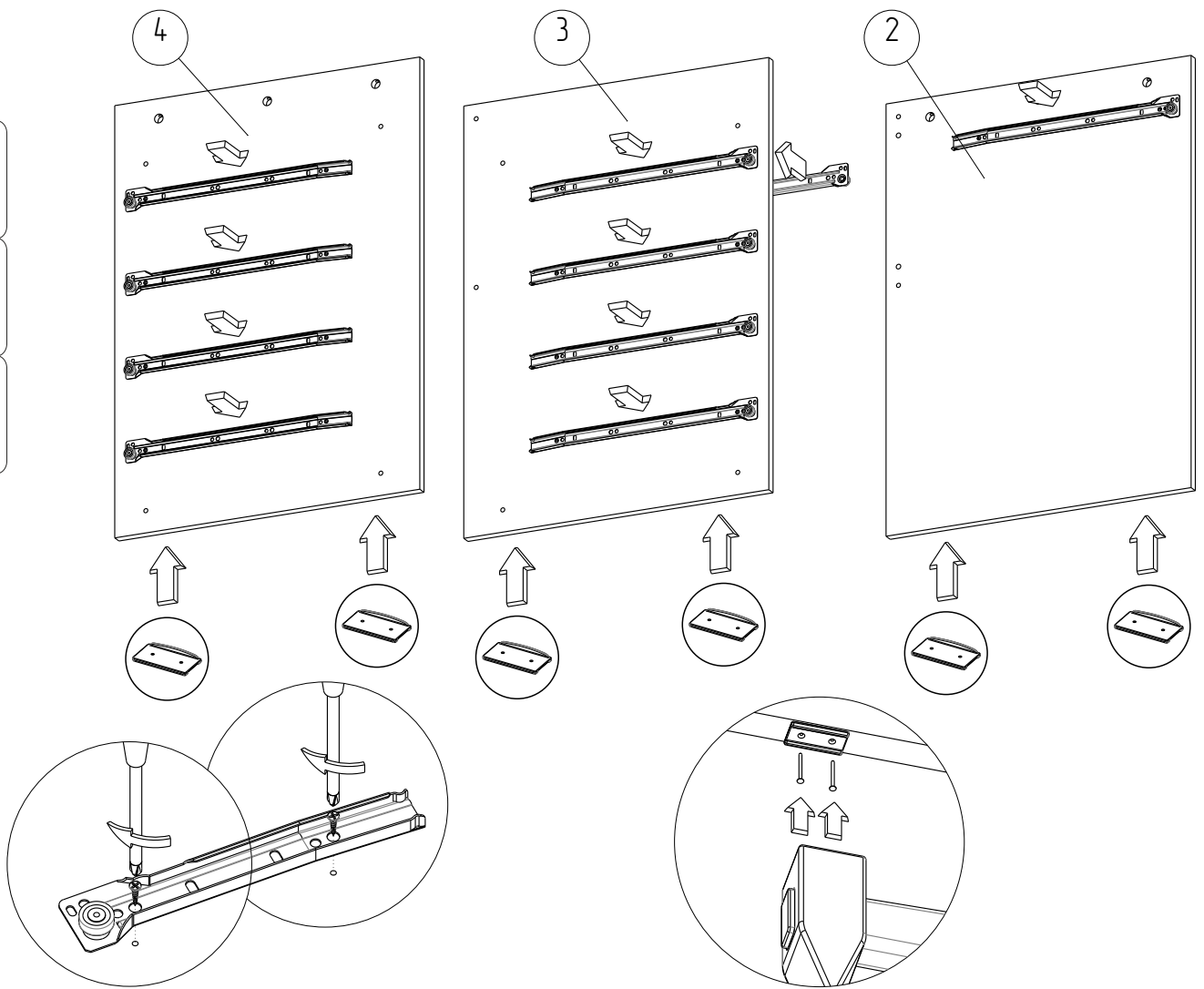


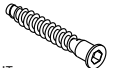

Схема сборки СТ-46А

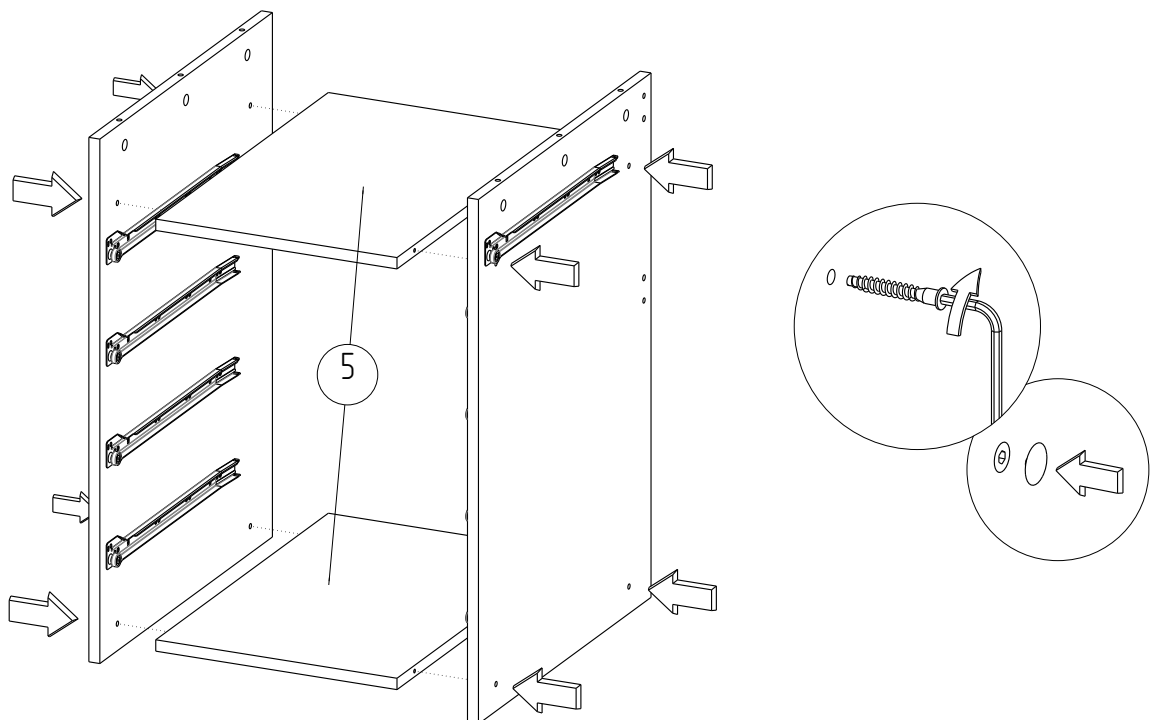
1

-  6 шт.
1,2x18мм
-  12 шт.
3,5x16мм
-  30 шт.



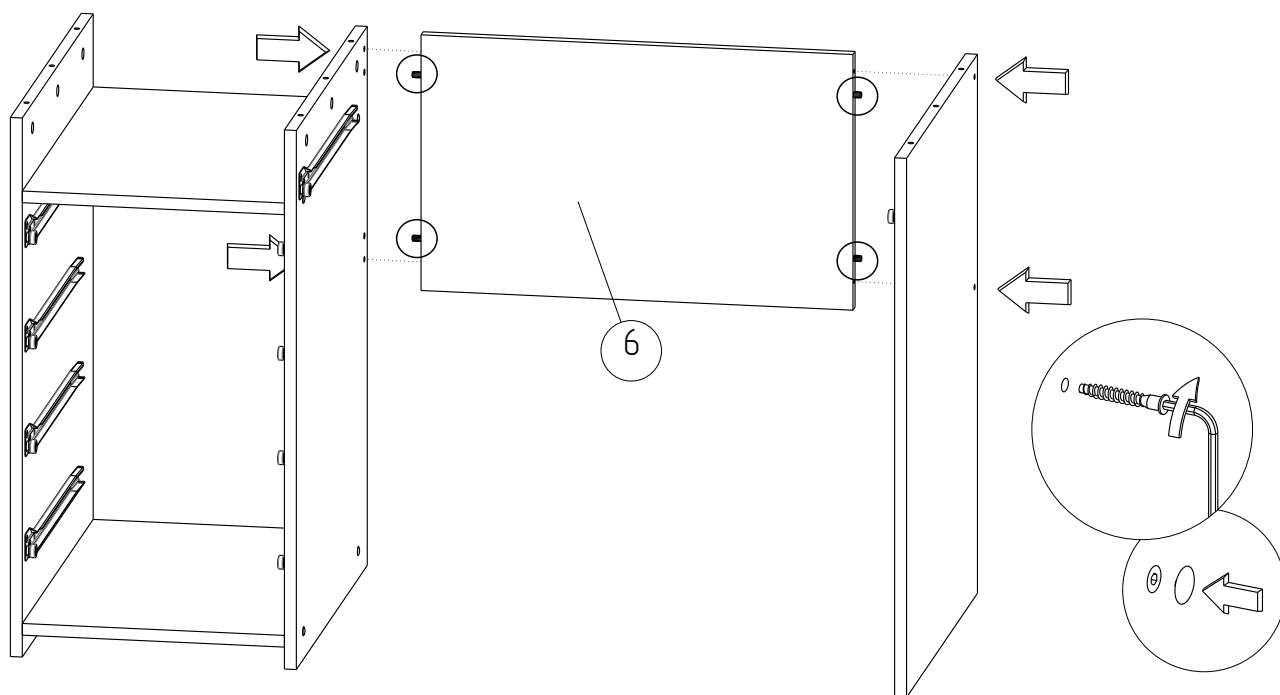
2

-  8 шт.
7x50мм
-  8 шт.



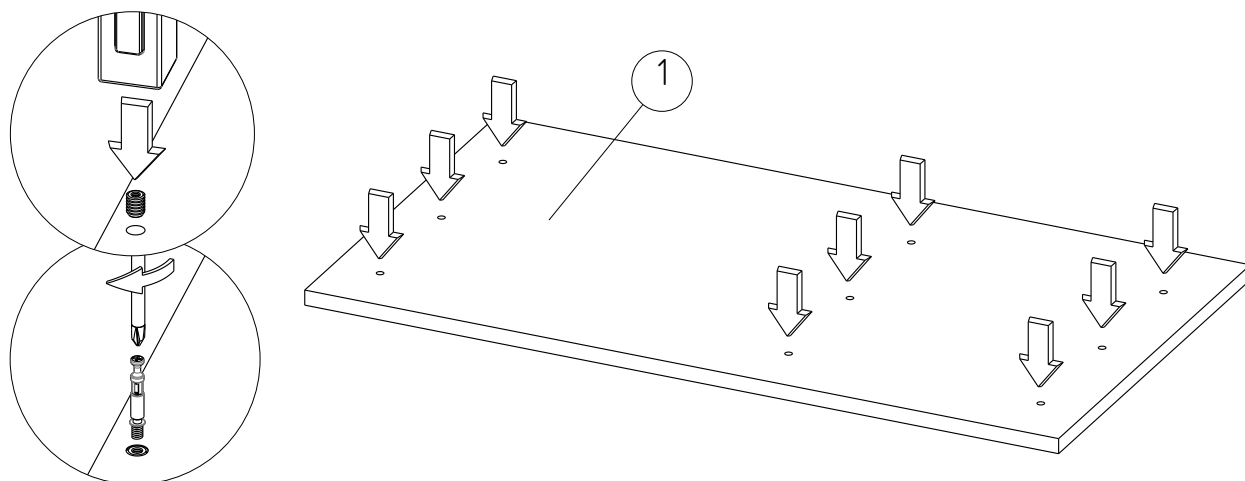
3

- 7x50мм
4 шт.
- 4 шт.
- 8x30мм
4 шт.



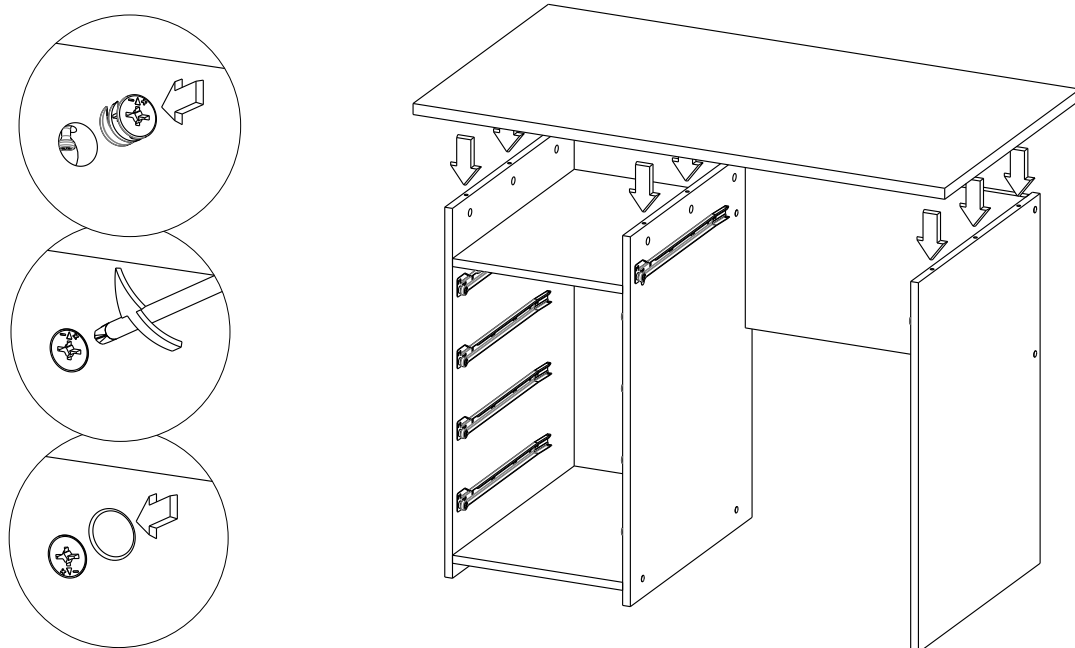
4

- 9 шт.
- 9 шт.



5

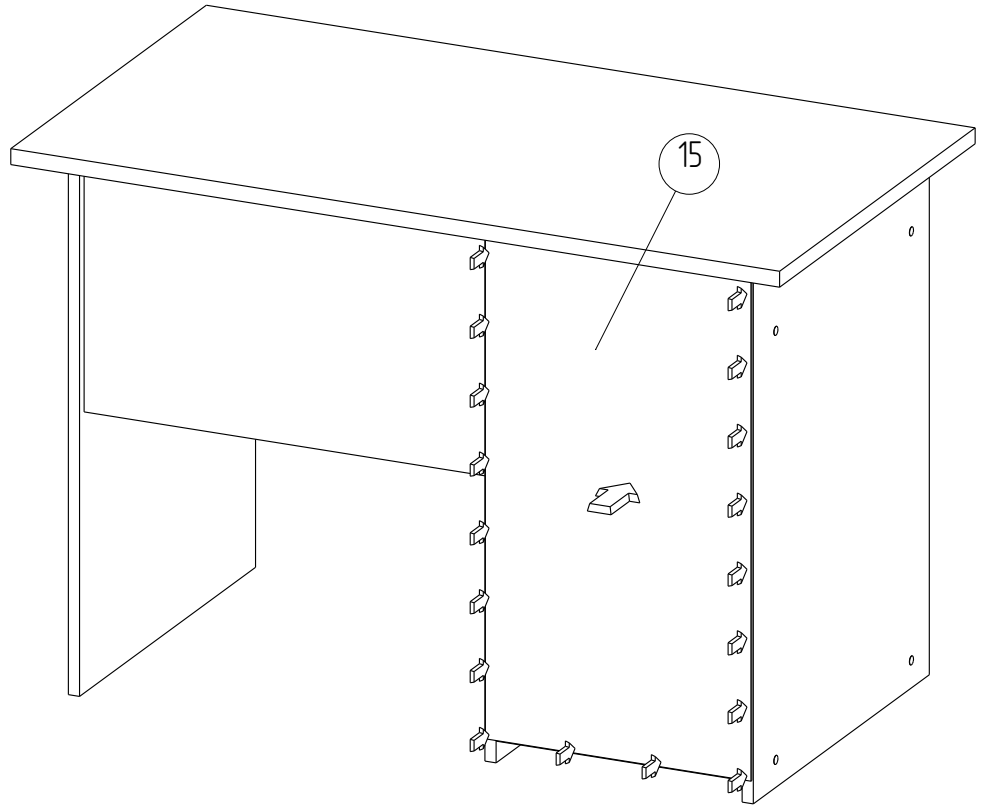
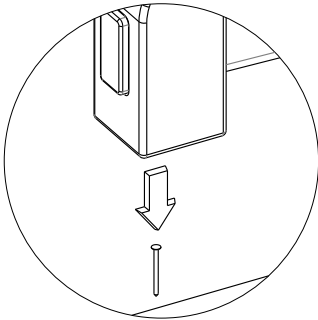
- 9 шт.
- 9 шт.



6

1,2x18мм

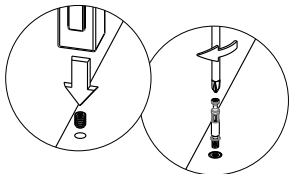
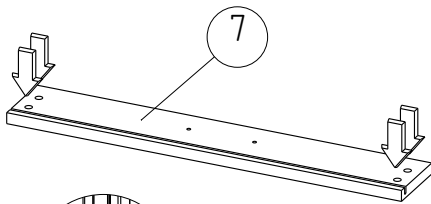
18 шт.



7

4 шт.

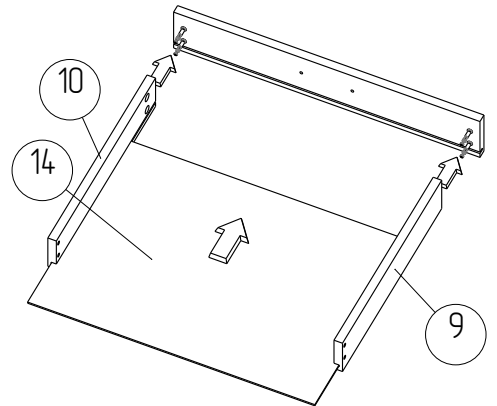
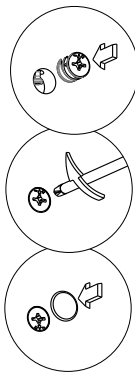
4 шт.



8

4 шт.

4 шт.



9

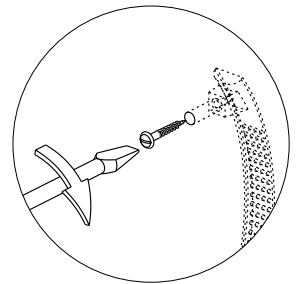
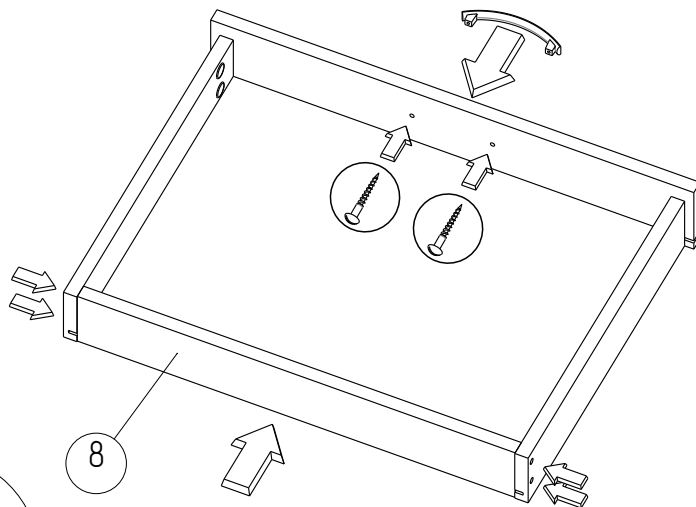
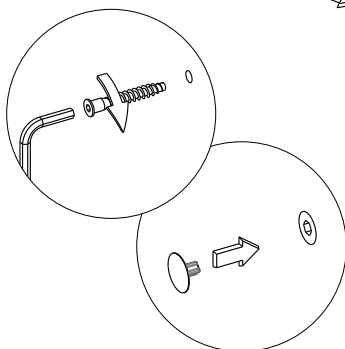
7x50мм

4 шт.

4 шт.

1 шт.

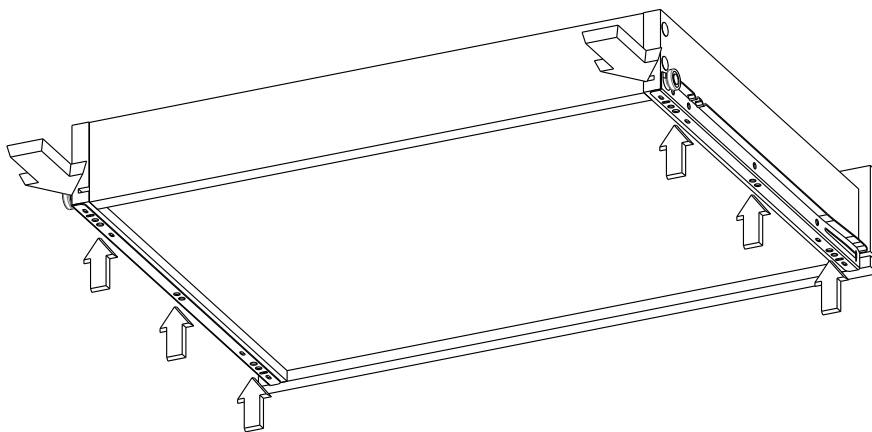
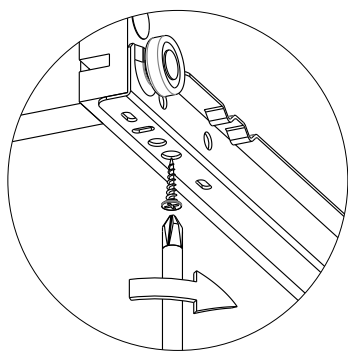
2 шт.



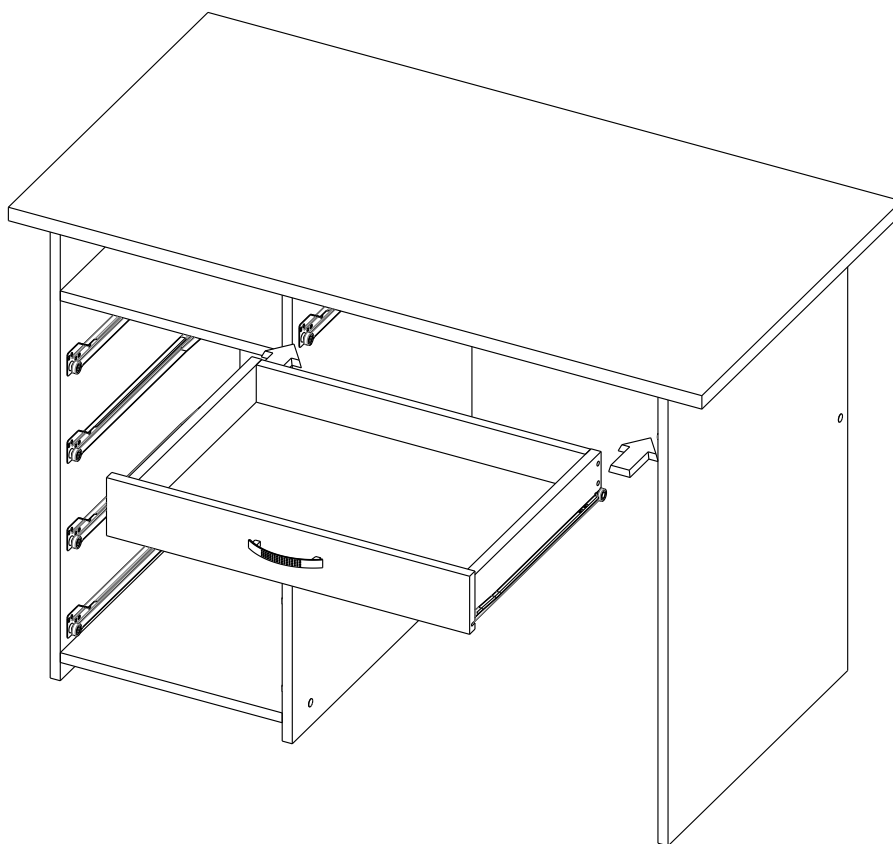
10

3,5x16мм

6 шт.



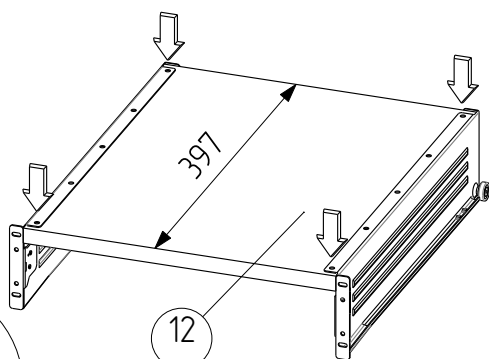
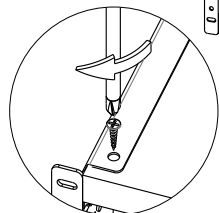
11



12

3,5x16мм

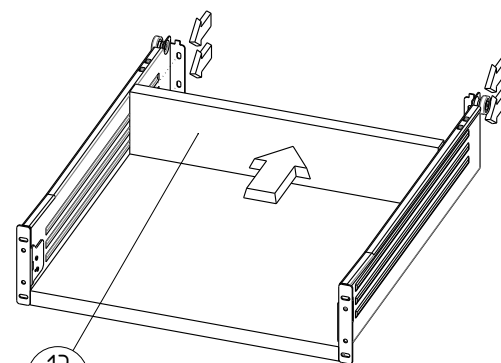
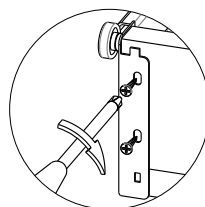
4 шт.



13

3,5x16мм

4 шт.



14

3,5x16мм



4 шт.

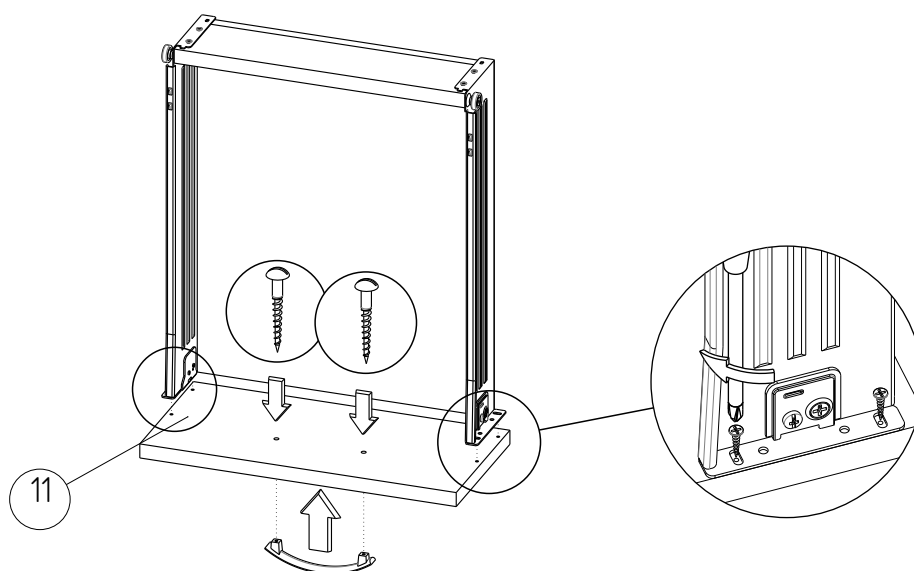


1 шт.

25мм



2 шт.



Трижды повторите действия 12-14

15

