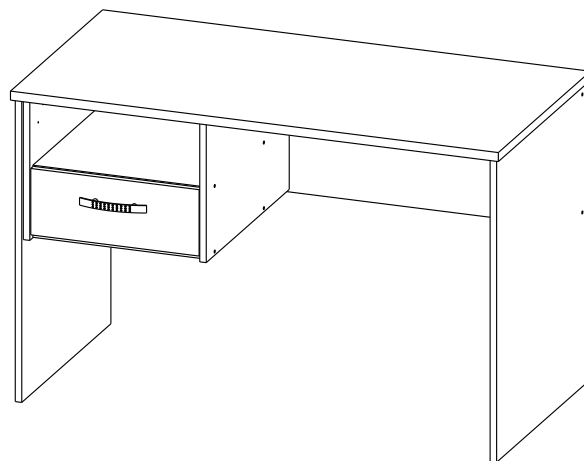


# Инструкция по сборке Стол офисный с подвесной тумбой СТ-42+Т1

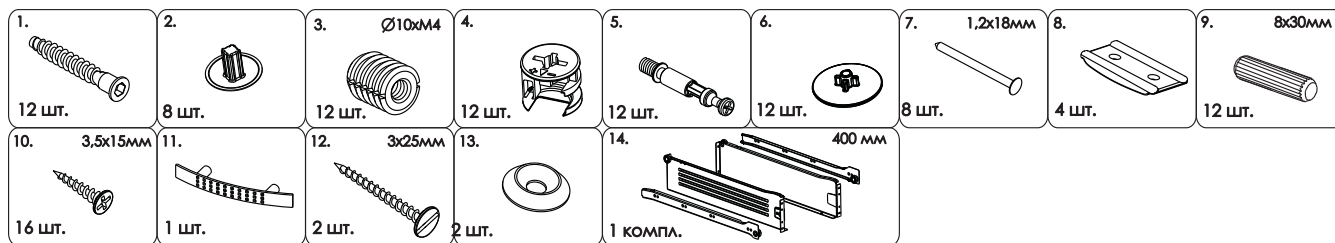


- сборка изделия требует необходимой квалификации или услуг специалиста по сборке мебели
- внимательно проверить комплектацию изделия и ознакомиться со схемой сборки
- после вскрытия упаковки не выбрасывайте упаковочный материал, используйте его в качестве подложки при сборке
- сборку изделия производить в соответствии с порядком, указанным в схеме, на ровной поверхности

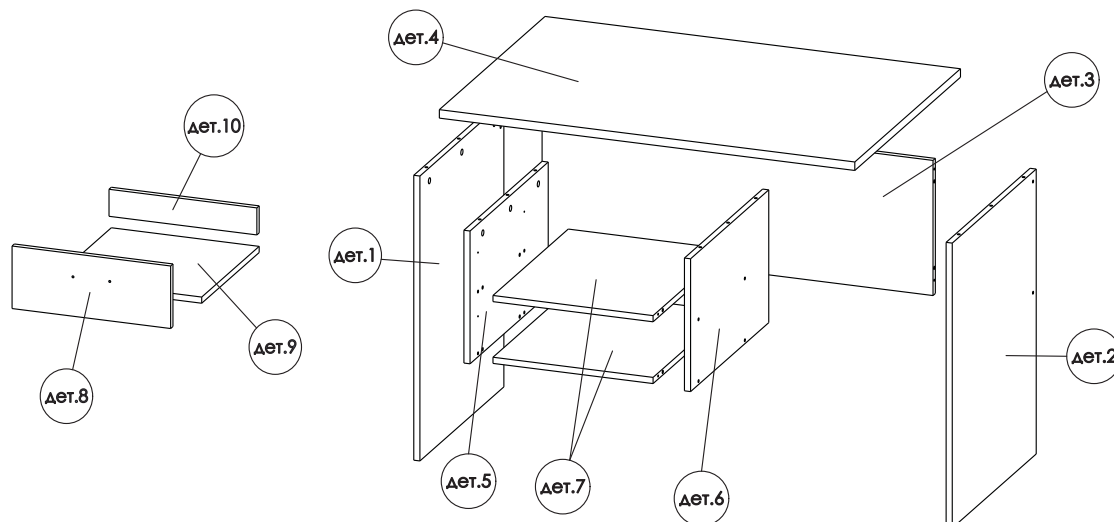
Дет.	Наименование	Кол-во	Размеры деталей, мм
1	Ножка правая	1	738x580x16
2	Ножка левая	1	738x580x16
3	Царга	1	1152x350x16
4	Столешница	1	600x1390x22
5	Вертикаль левая	1	344x540x16
6	Вертикаль правая	1	344x540x16
7	Горизонталь средняя	2	418x520x16
8	Фасад ящика	1	368x414x16
9	Дно ящика	1	386x397x16
10	Задняя планка ящика	1	386x320x16

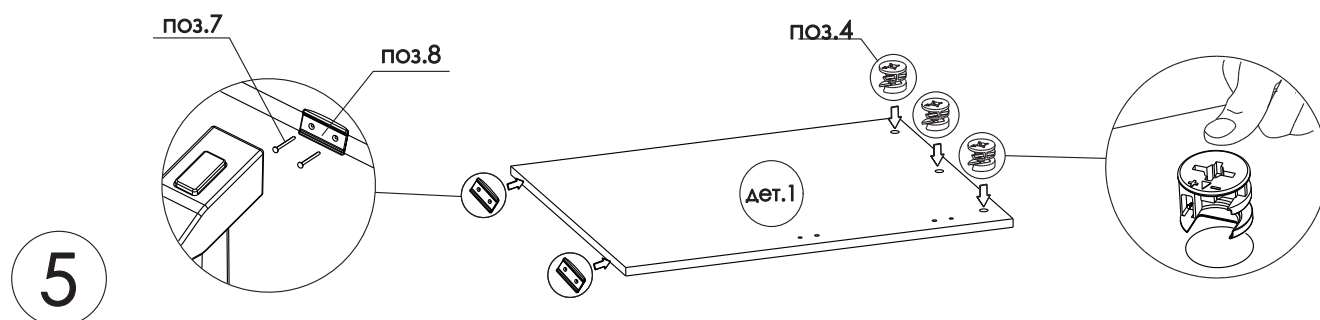
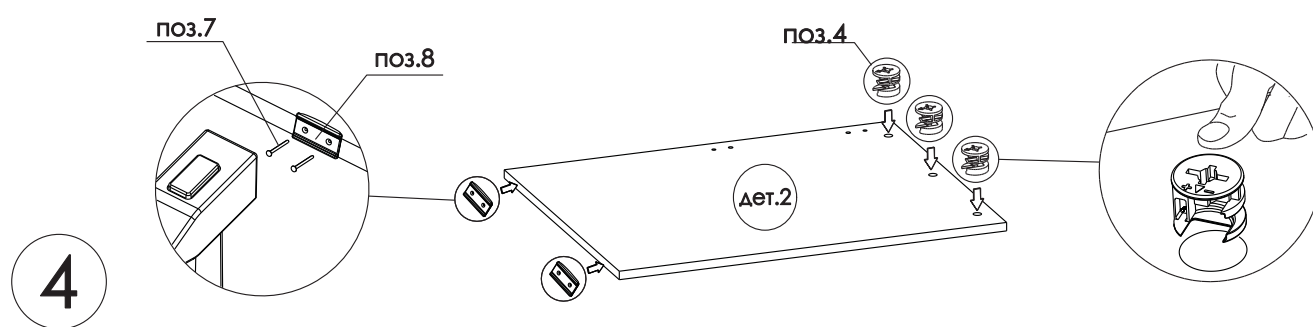
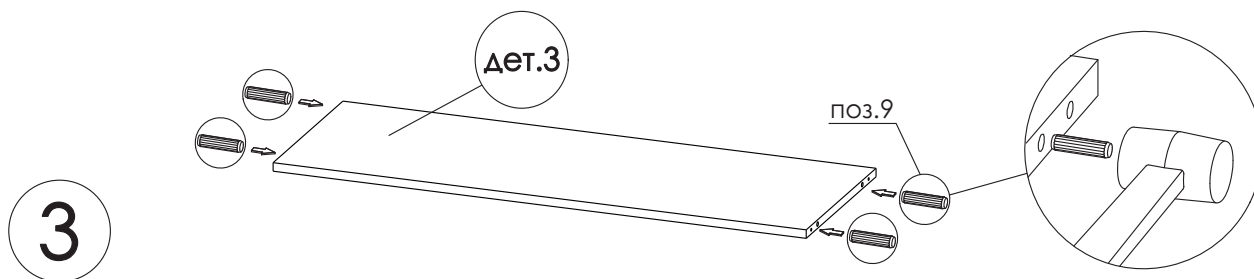
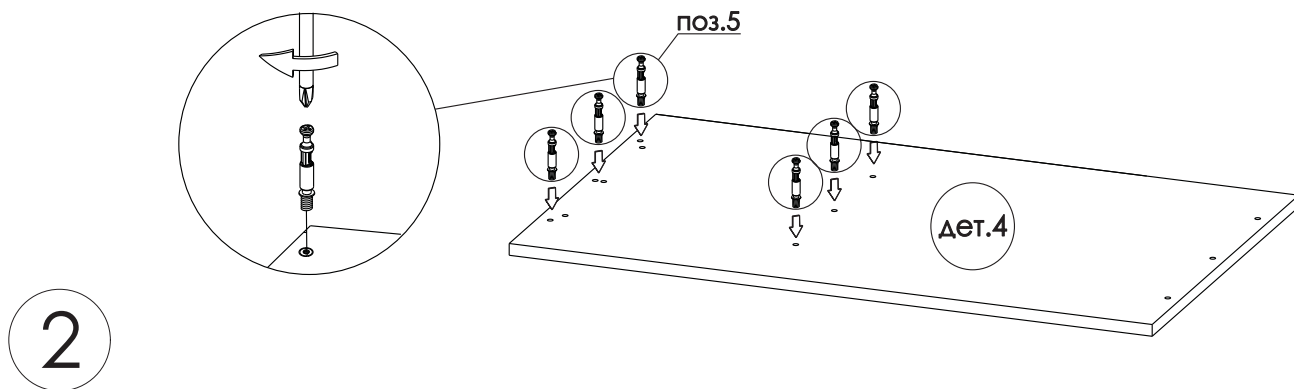
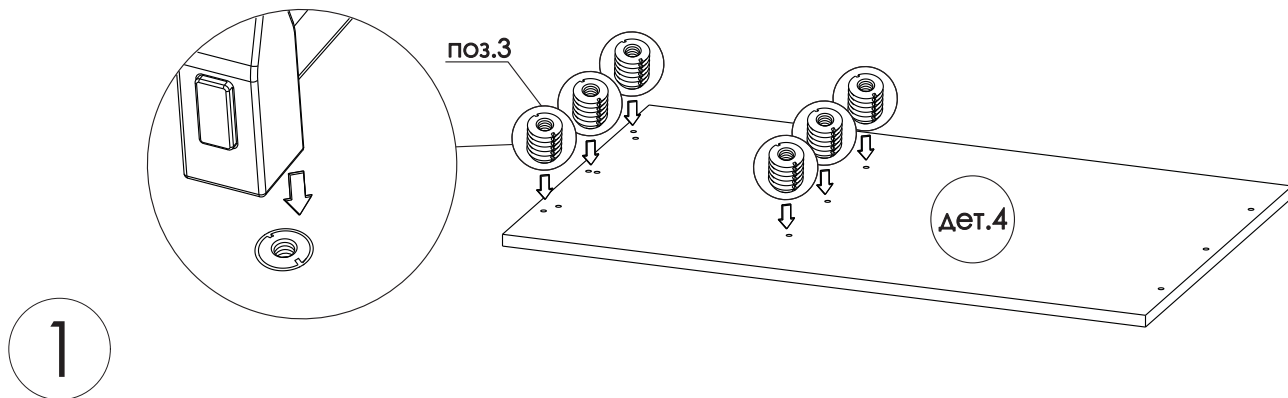


## Фурнитура

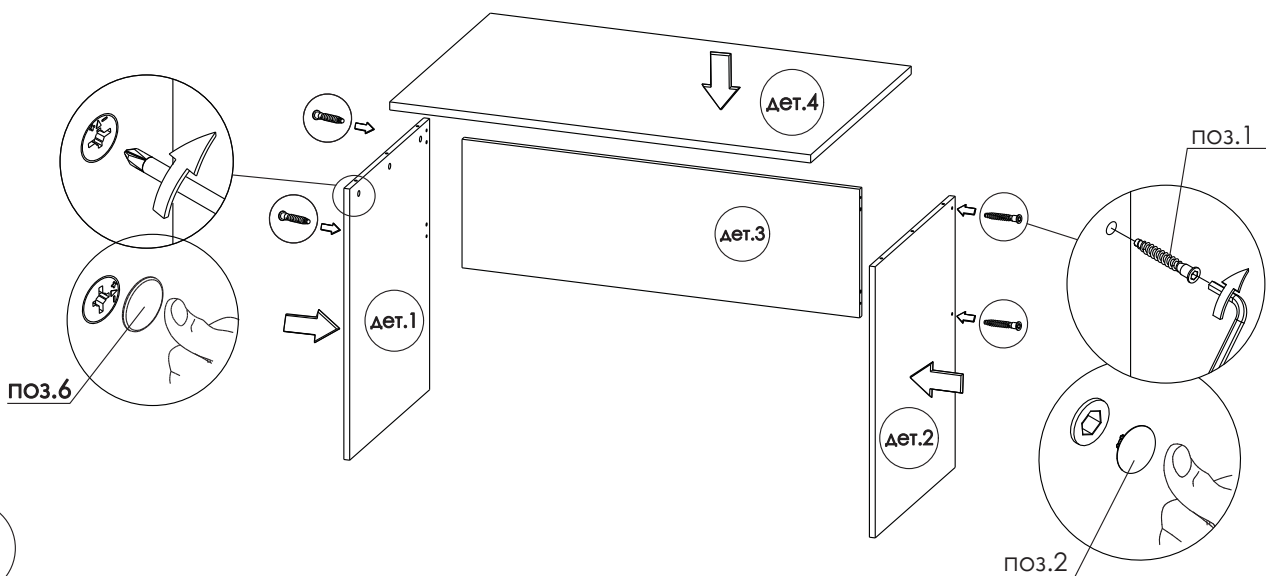


## Необходимый инструмент

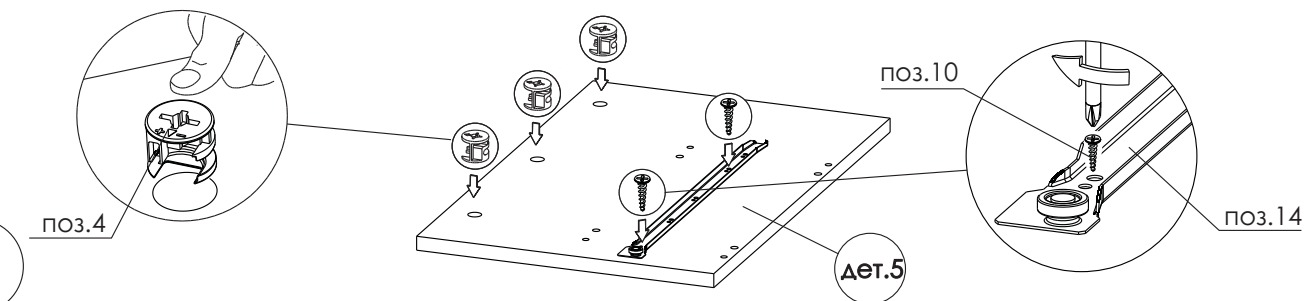




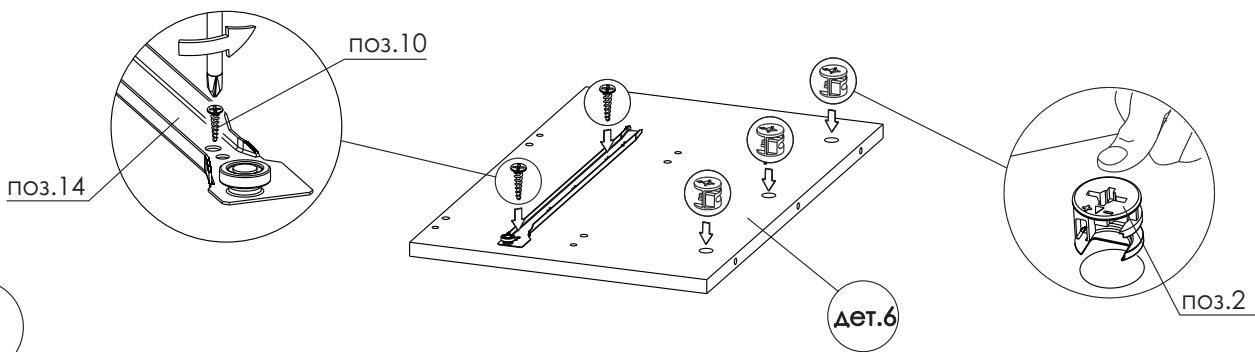
6



7



8



9

