

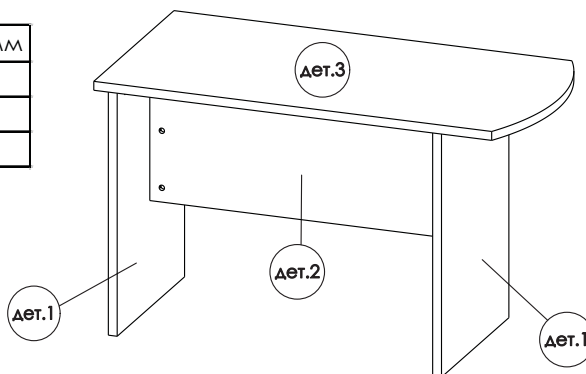
Инструкция по сборке Стол приставной СПР-12, СПР-14



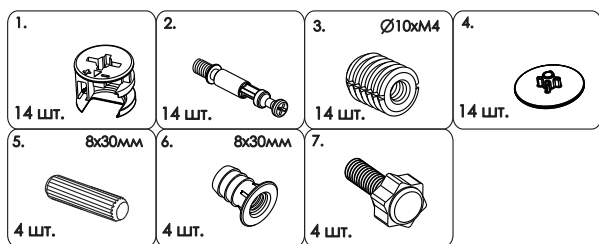
- сборка изделия требует необходимой квалификации или услуг специалиста по сборке мебели
- внимательно проверить комплектацию изделия и ознакомиться со схемой сборки
- после вскрытия упаковки не выбрасывайте упаковочный материал, используйте его в качестве подложки при сборке
- сборку изделия производить в соответствии с порядком, указанным в схеме, на ровной поверхности

Дет.	Наименование	Кол-во	Размеры деталей, мм
1	Ножка	2	700x504x25
2	Царга	1	Аx400x16
3	Столешница	1	Вx600x25

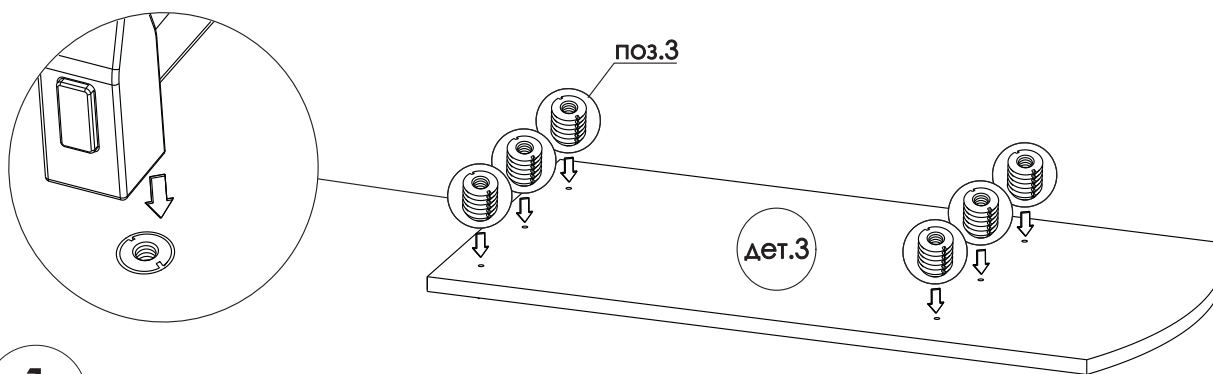
Артикул изделия	Размеры А, мм	Размеры В, мм
СПР-12	892	1200
СПР-14	1092	1400



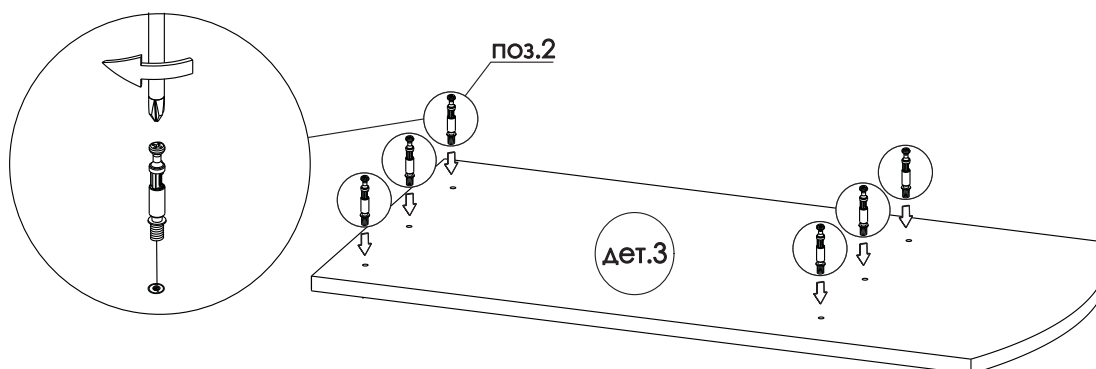
Фурнитура



Необходимый инструмент



1



2

