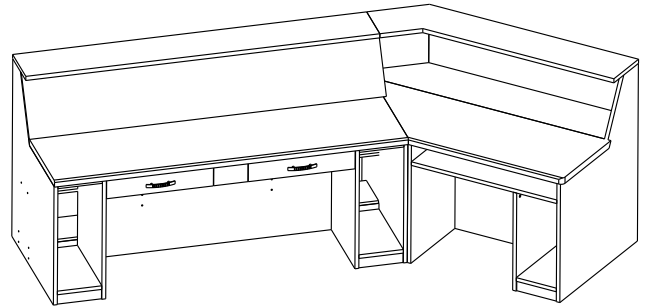


Инструкция по сборке Стол оператора СО-326



- сборка изделия требует необходимой квалификации или услуг специалиста по сборке мебели
- внимательно проверить комплектацию изделия и ознакомиться со схемой сборки
- после вскрытия упаковки не выбрасывайте упаковочный материал, используйте его в качестве подложки при сборке
- сборку изделия производить в соответствии с порядком, указанным в схеме, на ровной поверхности

Дет.	Наименование	Кол-во	Размеры деталей, мм
1	Вертикаль правая	1	404x299x16
2	Вертикаль левая	1	404x299x16
3	Царга короткая	1	1136x404x16
4	Царга длинная	1	1154x404x16
5	Царга широкая для стола	1	1136x738x16
6	Столешница Квадро	1	1200x1200x22
7	Царга для стола	1	1153x738x16
8	Столешница угловая	1	1200x1200x22
9	Ножка правая	1	738x580x16
10	Ножка левая	1	738x580x16



Необходимый инструмент



Фурнитура

