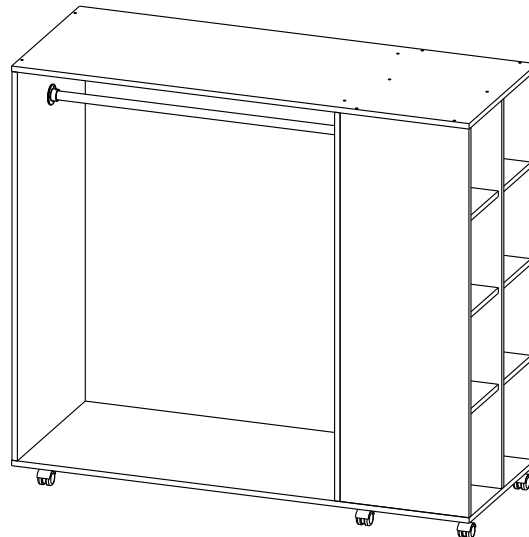


# Инструкция по сборке Стеллаж для одежды СО-04

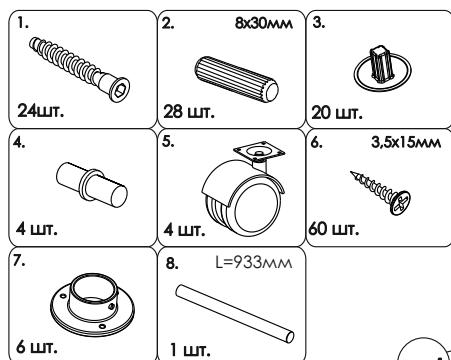


- сборка изделия требует необходимой квалификации или услуг специалиста по сборке мебели
- внимательно проверить комплектацию изделия и ознакомиться со схемой сборки
- после вскрытия упаковки не выбрасывайте упаковочный материал, используйте его в качестве подложки при сборке
- обязательно сохраните этикетку с упаковки и гарантийный талон
- сборку изделия производить в соответствии с порядком, указанным в схеме, на ровной поверхности

| Дет. | Наименование        | Кол-во | Размеры деталей, мм |
|------|---------------------|--------|---------------------|
| 1    | Горизонталь верхняя | 2      | 1350x530x16         |
| 2    | Вертикаль           | 1      | 1138x530x16         |
| 3    | Вертикаль боковая   | 2      | 1138x380x16         |
| 4    | Вертикаль средняя   | 1      | 1138x380x16         |
| 5    | Вертикаль           | 1      | 1138x530x16         |
| 6    | Полка               | 6      | 240x370x16          |



## Фурнитура



## Необходимый инструмент

