

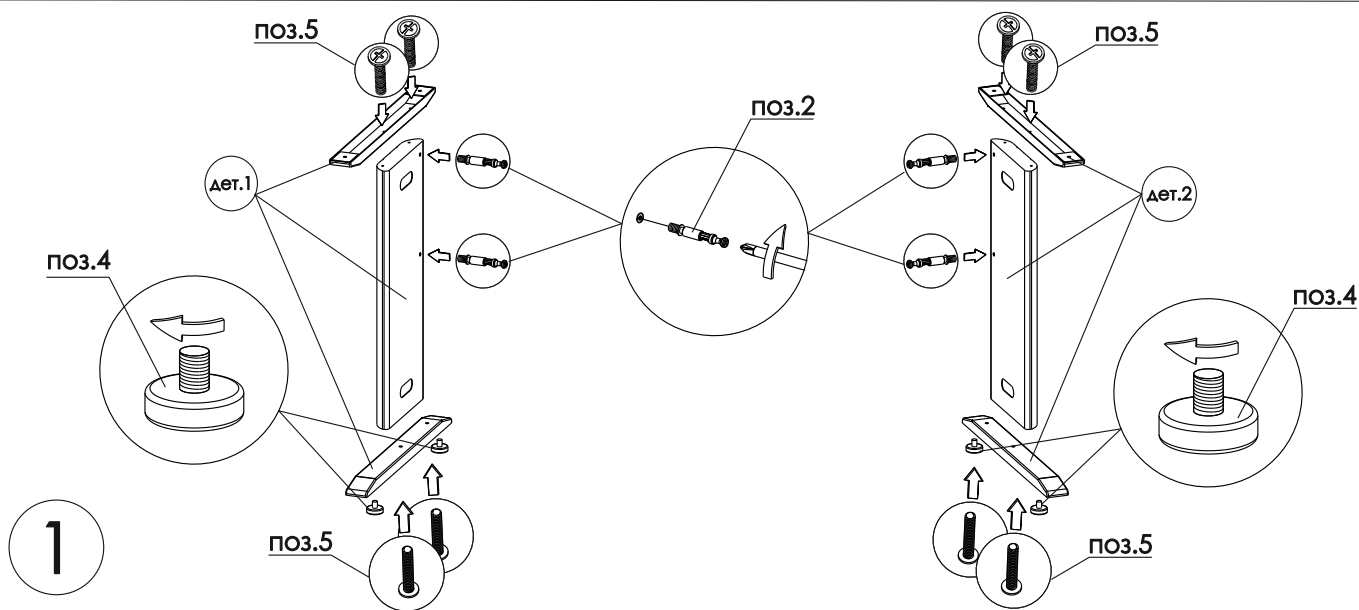
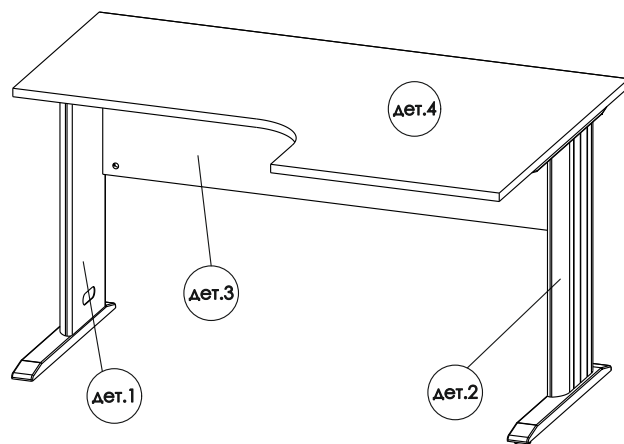
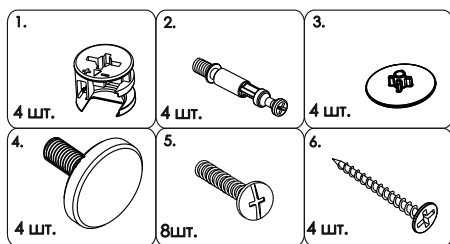
Инструкция по сборке Стол эргономичный СМ-Л



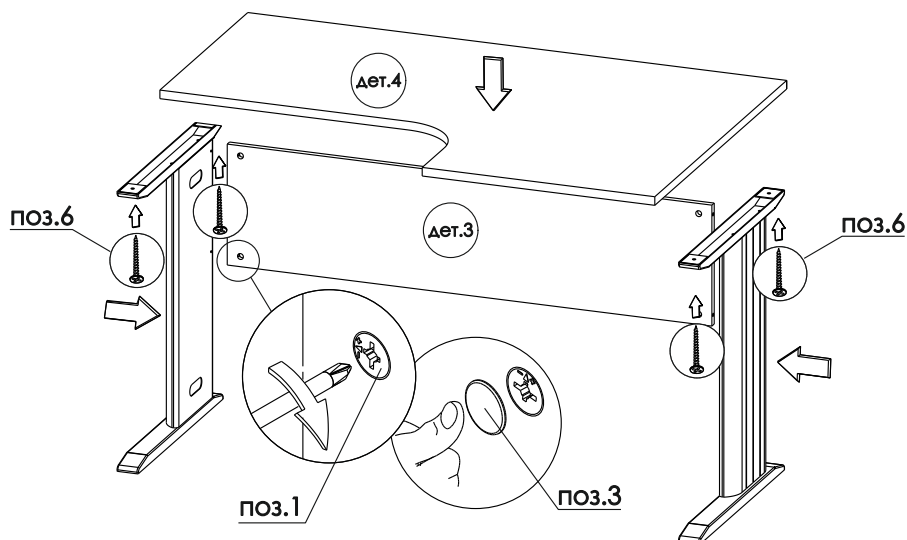
- сборка изделия требует необходимой квалификации или услуг специалиста по сборке мебели
- внимательно проверить комплектацию изделия и ознакомиться со схемой сборки
- после вскрытия упаковки не выбрасывайте упаковочный материал, используйте его в качестве подложки при сборке
- сборку изделия производить в соответствии с порядком, указанным в схеме, на ровной поверхности

Дет.	Наименование	Кол-во	Размеры деталей, мм
1	Ножка левая	1	h = 730-740
2	Ножка правая	1	h = 730-740
3	Царга	1	1248x309x16
4	Столешница	1	1390x900x22

Фурнитура



1



2