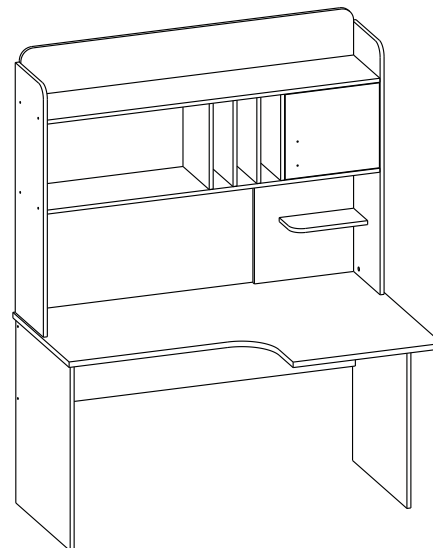


Инструкция по сборке Стол компьютерный СКЭ-8



- сборка изделия требует необходимой квалификации или услуг специалиста по сборке мебели
- внимательно проверить комплектацию изделия и ознакомиться со схемой сборки
- после вскрытия упаковки не выбрасывайте упаковочный материал, используйте его в качестве подложки при сборке
- сборку изделия производить в соответствии с порядком, указанным в схеме, на ровной поверхности

Дет.	Наименование	Кол-во	Размеры деталей, мм
1	Вертикаль левая	1	1000x300x16
2	Вертикаль правая	1	1000x300x16
3	Перегородка	4	344x280x16
4	Царга	1	1342x550x16
5	Панель задняя	1	400x490x16
6	Горизонталь нижняя	1	1342x298x16
7	Горизонталь верхняя	1	1342x281x16
8	Полка	1	150x300x16
9	Столешница	1	900x1390x22
10	Ножка правая	1	738x580x16
11	Ножка левая	1	738x580x16
12	Царга	1	1342x350x16
13	Дверь левая	1	340x380x16

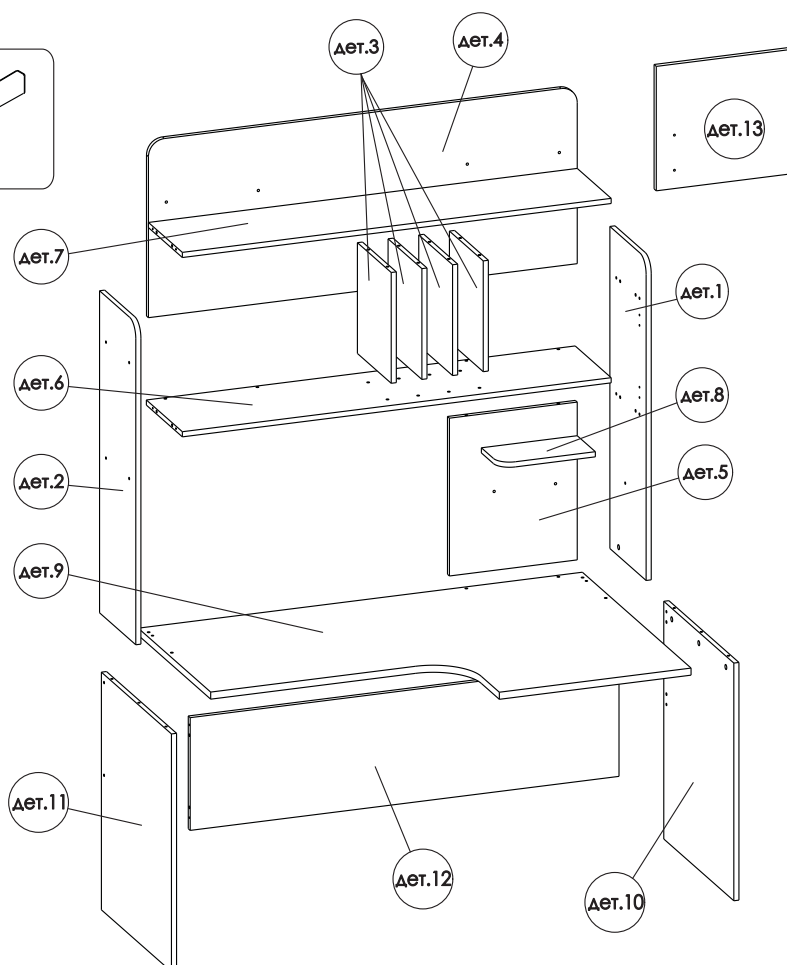
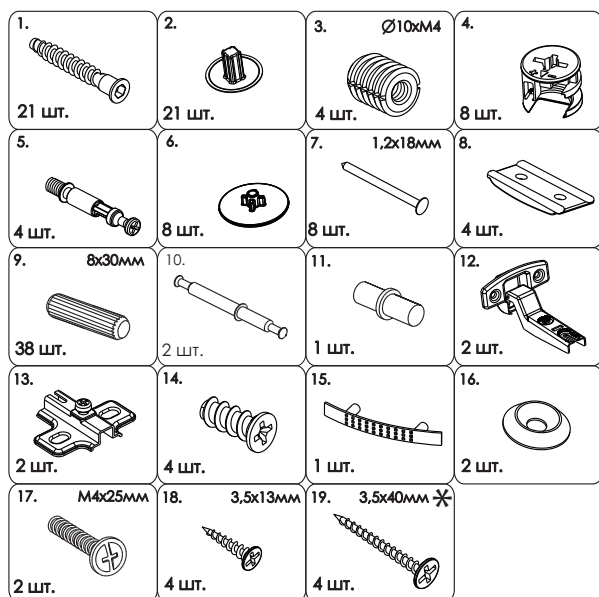


в инструкции показана сборка стола в левом исполнении, стол в правом исполнении собирается в зеркальном отражении.

Необходимый инструмент



Фурнитура



* _ фурнитура для крепления тумбы ТС-27, к столу.

