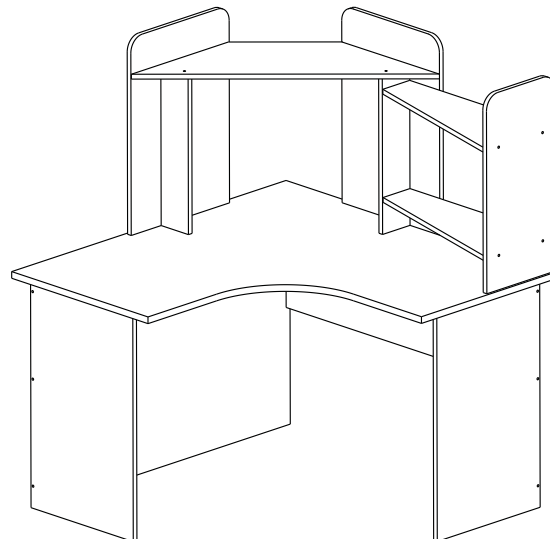


# Инструкция по сборке Стол компьютерный СКЭ-3

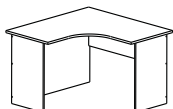


- сборка изделия требует необходимой квалификации или услуг специалиста по сборке мебели
- внимательно проверить комплектацию изделия и ознакомиться со схемой сборки
- после вскрытия упаковки не выбрасывайте упаковочный материал, используйте его в качестве подложки при сборке
- сборку изделия производить в соответствии с порядком, указанным в схеме, на ровной поверхности

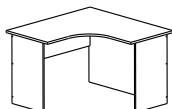
Дет.	Наименование	Кол-во	Размеры деталей, мм
1	Столешница угловая	1	1200x1200x22
2	Ножка правая	1	738x450x16
3	Ножка левая	1	738x450x16
4	Царга широкая	1	1101x738x16
5	Царга	1	1152x350x16
6	Вертикаль	2	650x430x16
7	Вертикаль правая	1	650x298x16
8	Планка опорная	1	514x120x16
9	Планка опорная	1	514x120x16
10	Полка	1	955x300x16
11	Полка	2	606x280x16



царга слева

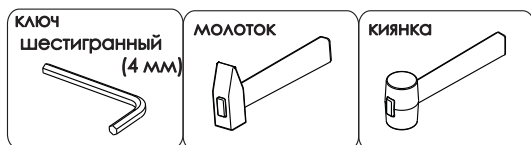


царга справа

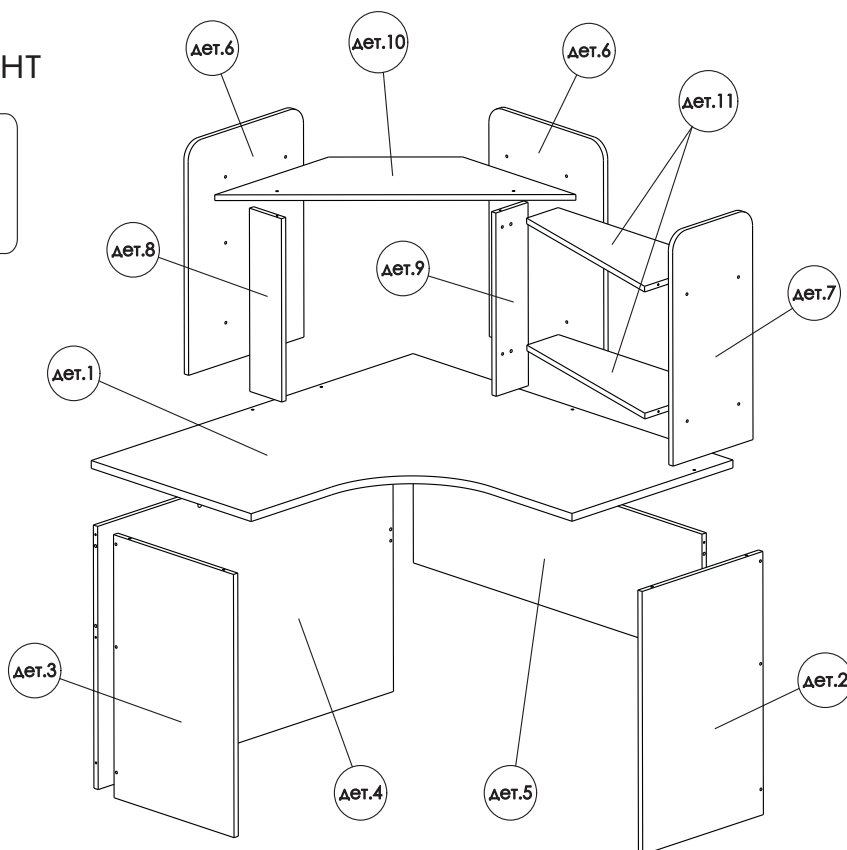
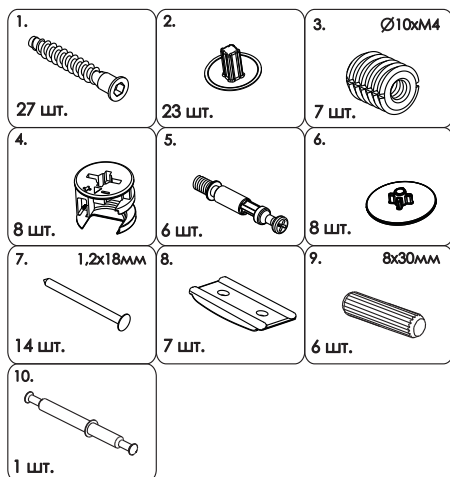


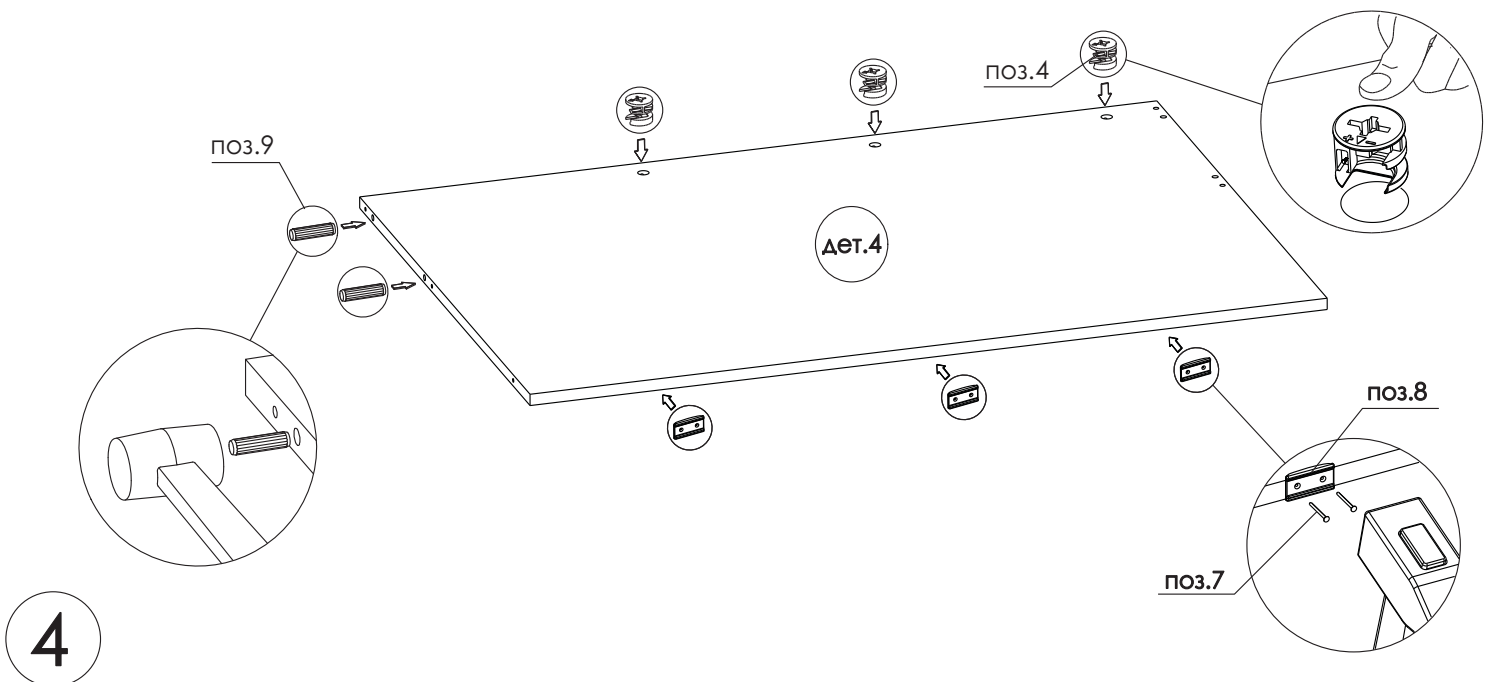
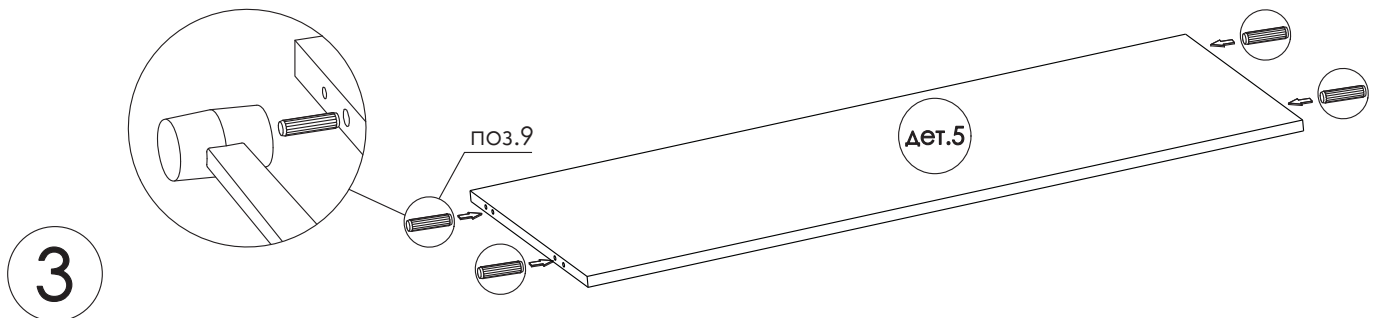
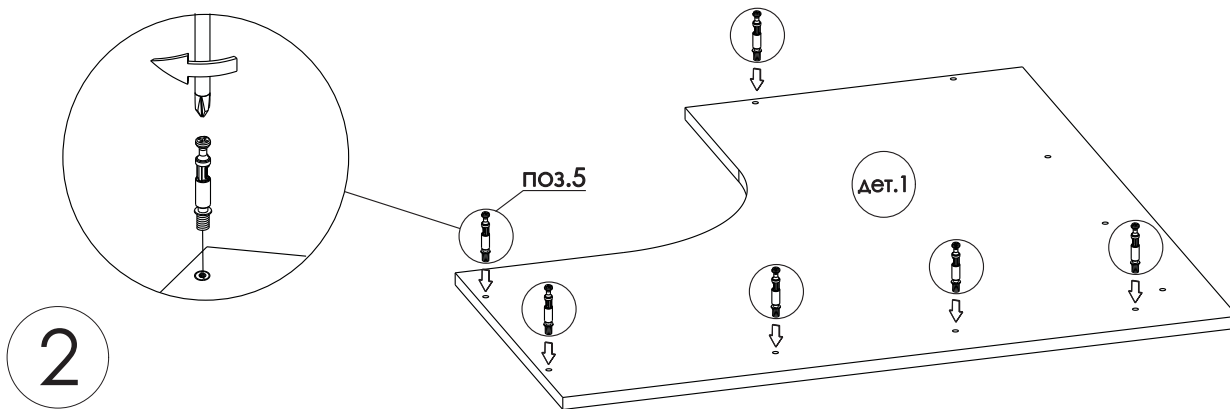
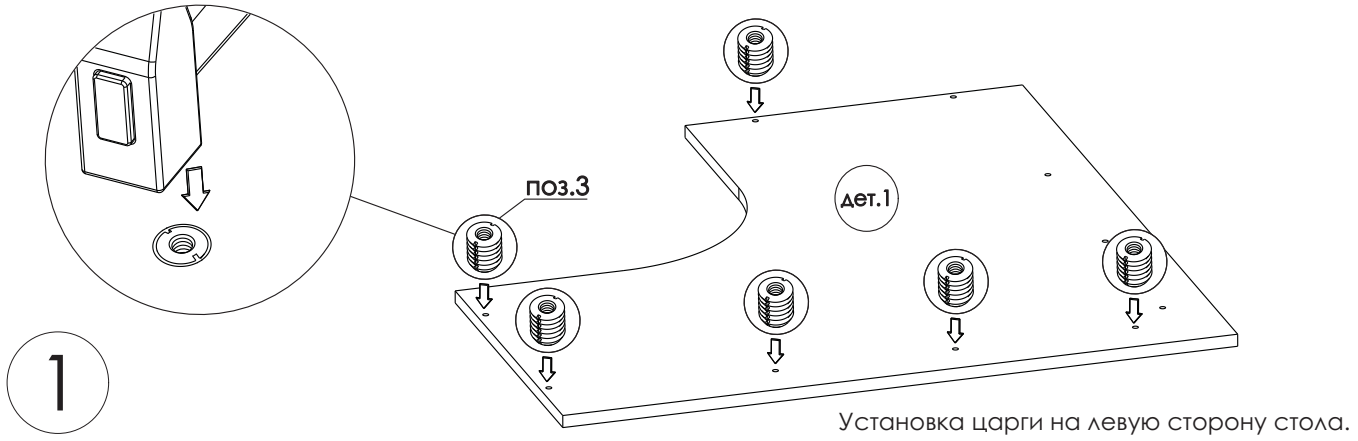
Установку царги (дет. №4), можно производить на левую или правую сторону

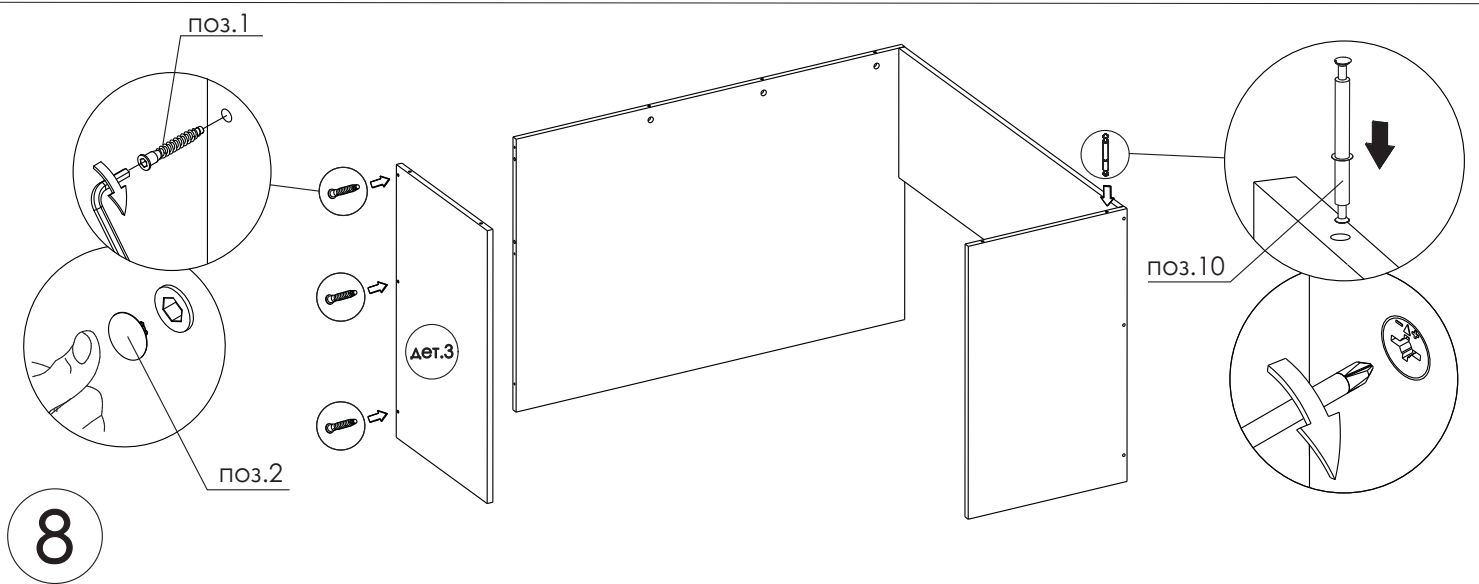
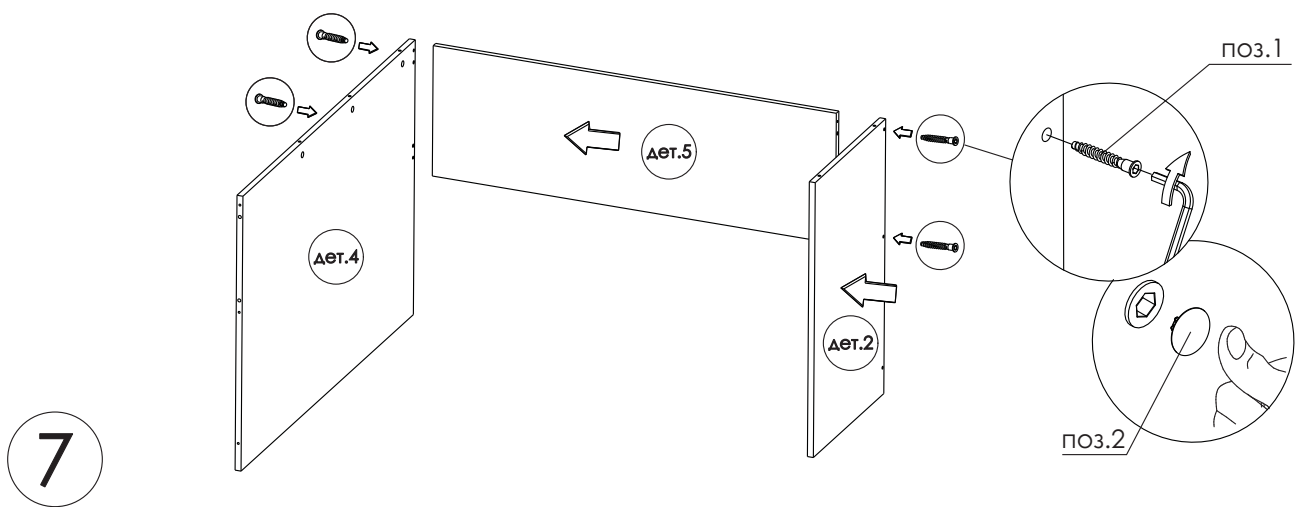
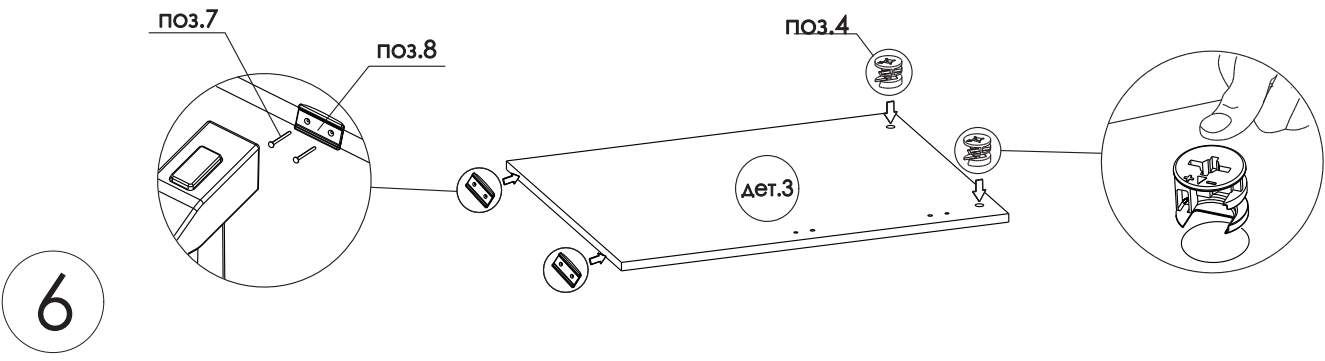
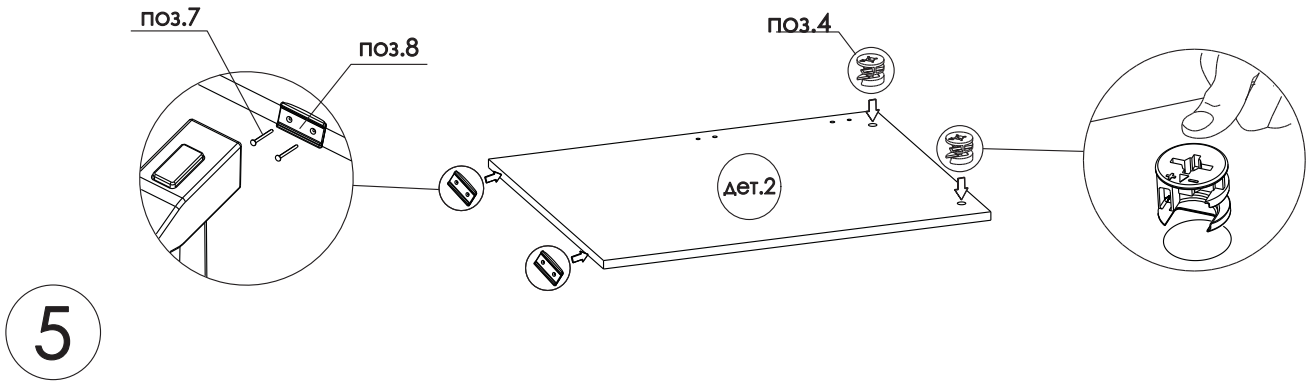
## Необходимый инструмент



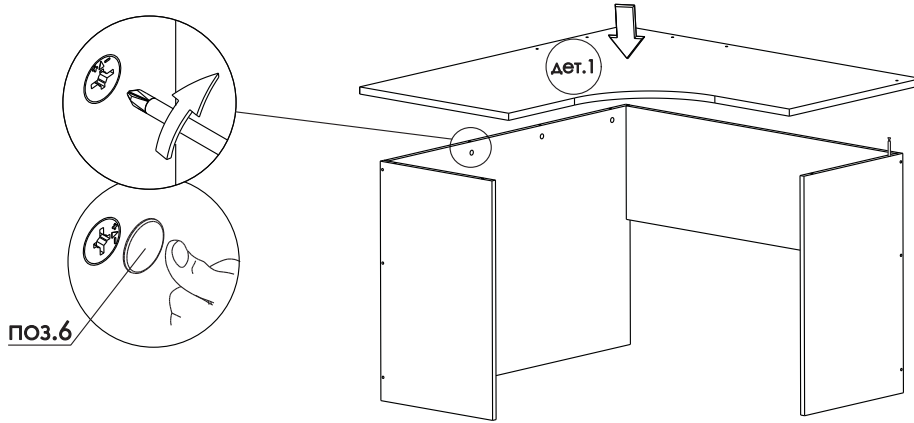
## Фурнитура



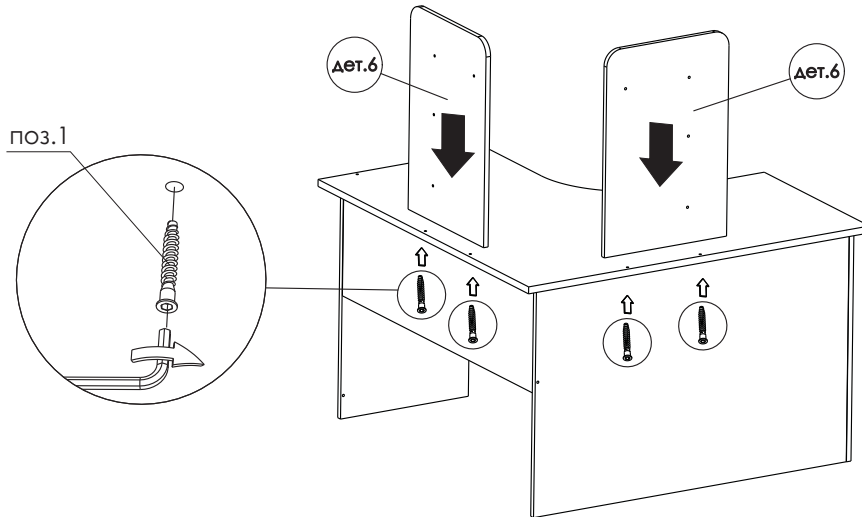




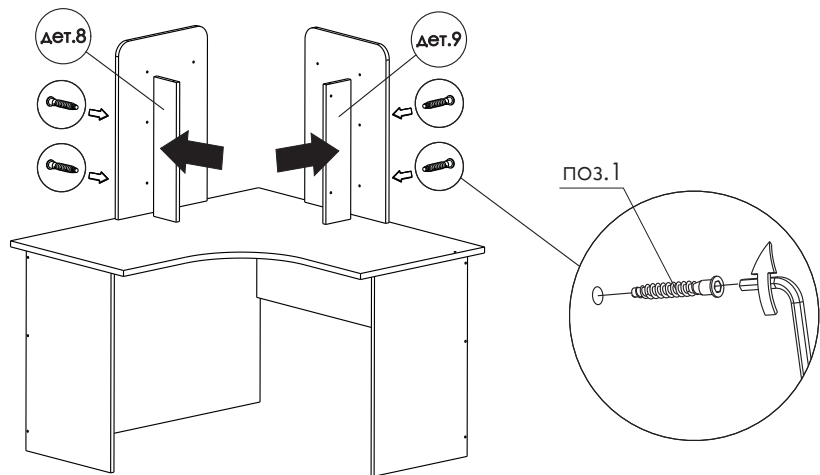
9



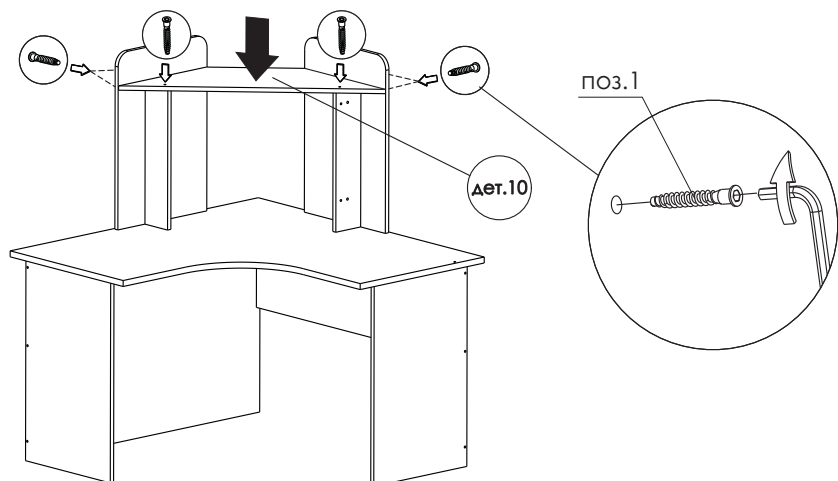
10

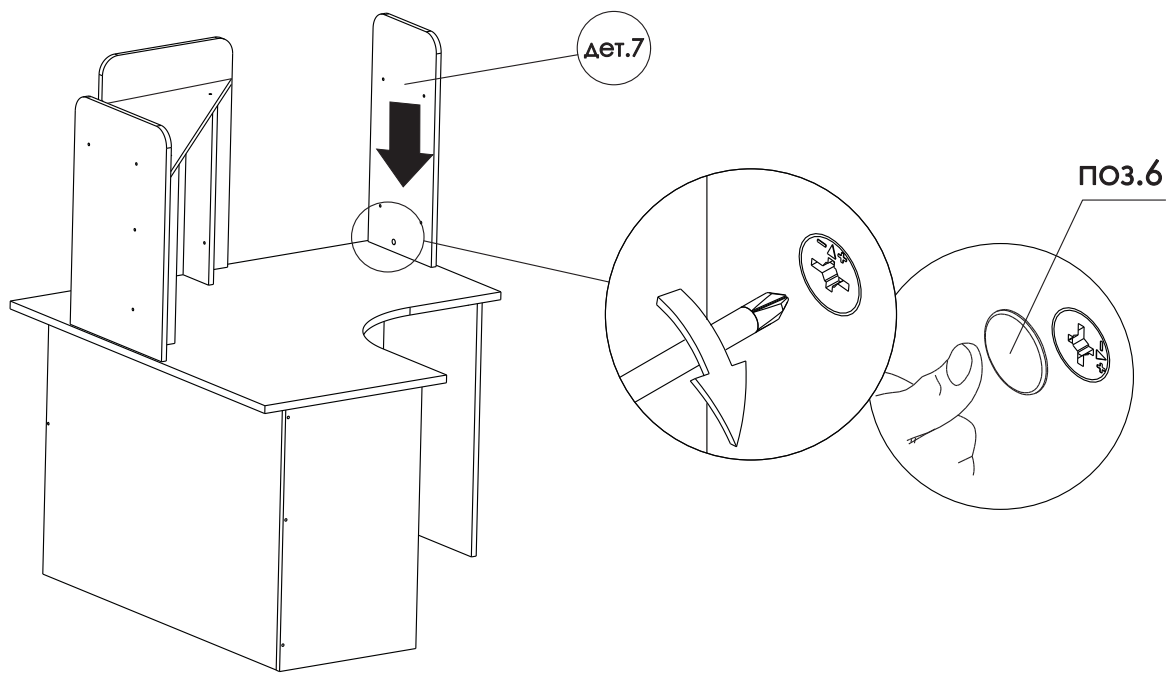


11

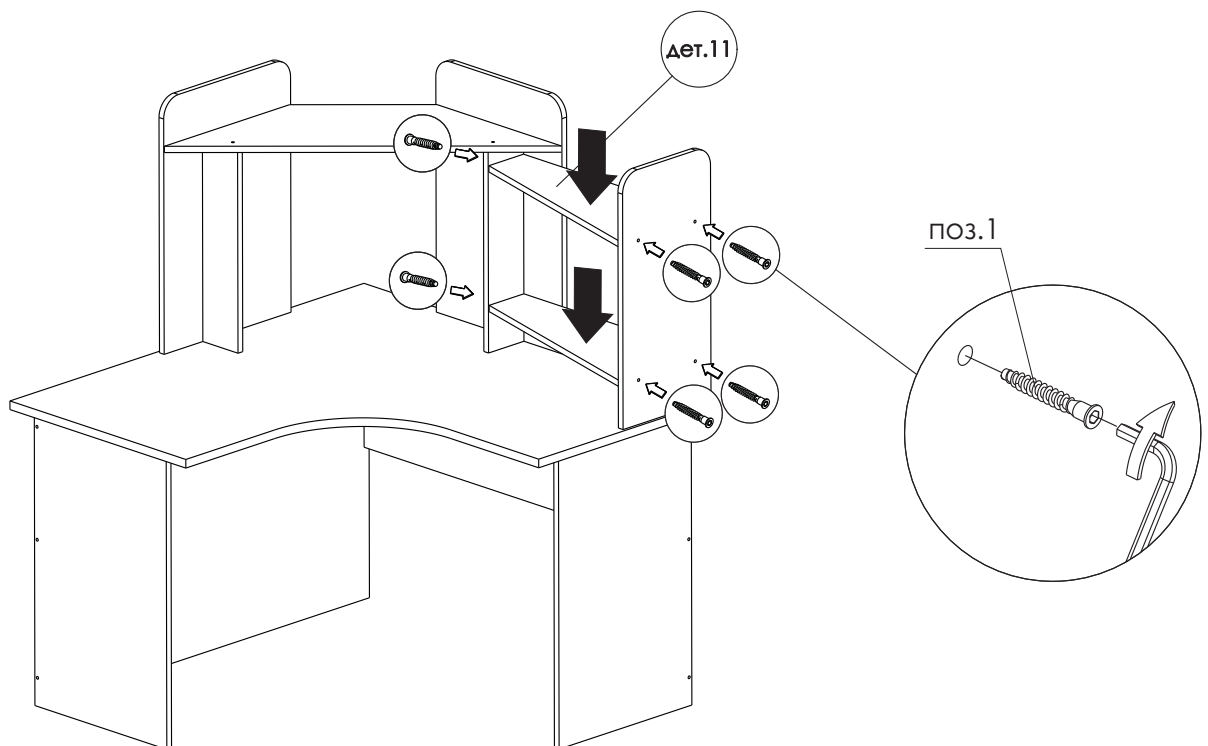


12





13



14