

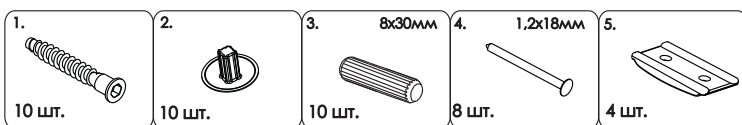
Инструкция по сборке Стол оператора-кабина 70x60x124



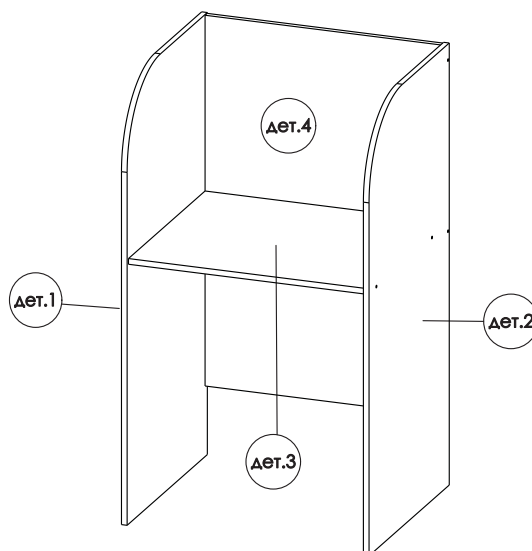
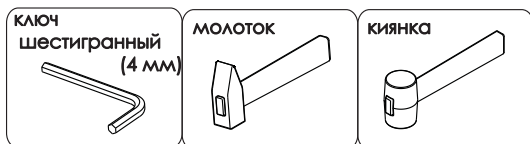
- сборка изделия требует необходимой квалификации или услуг специалиста по сборке мебели
- внимательно проверить комплектацию изделия и ознакомиться со схемой сборки
- после вскрытия упаковки не выбрасывайте упаковочный материал, используйте его в качестве подложки при сборке
- сборку изделия производить в соответствии с порядком, указанным в схеме, на ровной поверхности

Дет.	Наименование	Кол-во	Размеры деталей, мм
1	Вертикаль левая	1	1240x600x16
2	Вертикаль правая	1	1240x600x16
3	Горизонталь	1	668x573x16
4	Панель задняя	1	1040x668x16

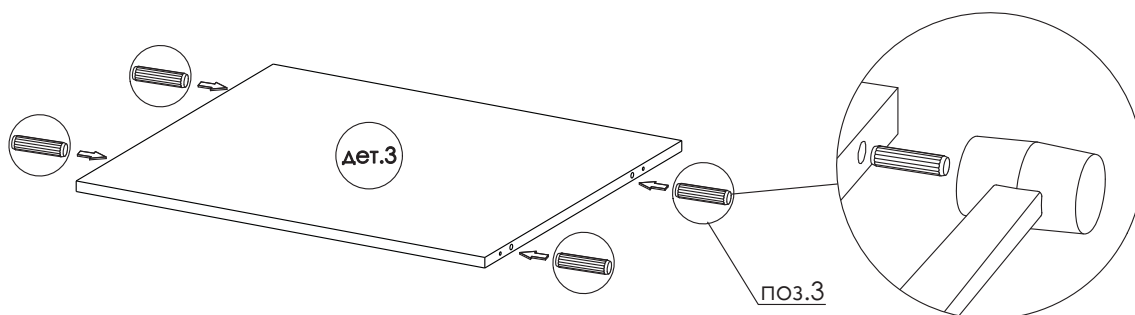
Фурнитура



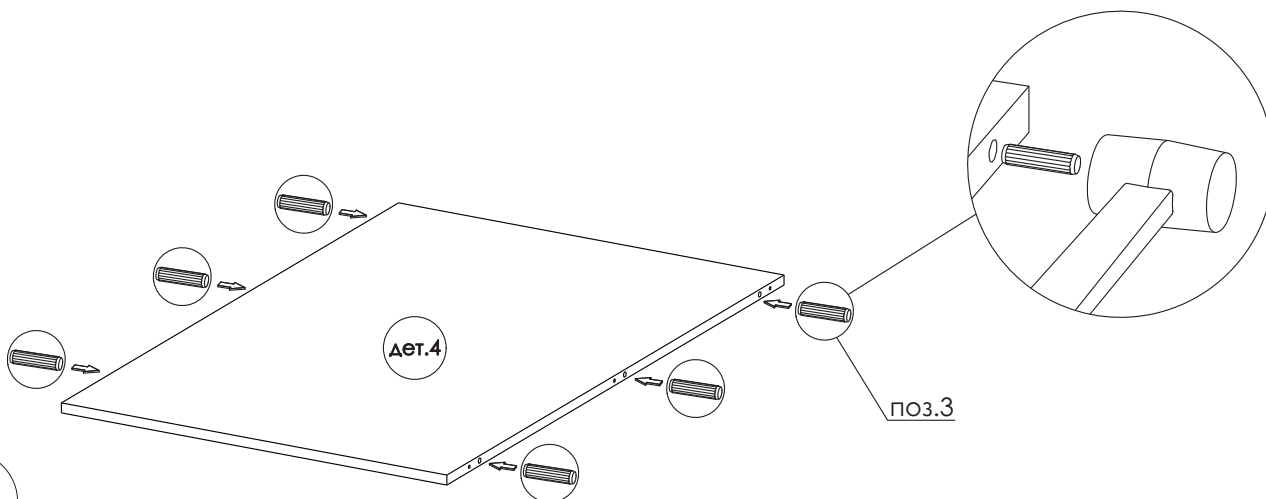
Необходимый инструмент



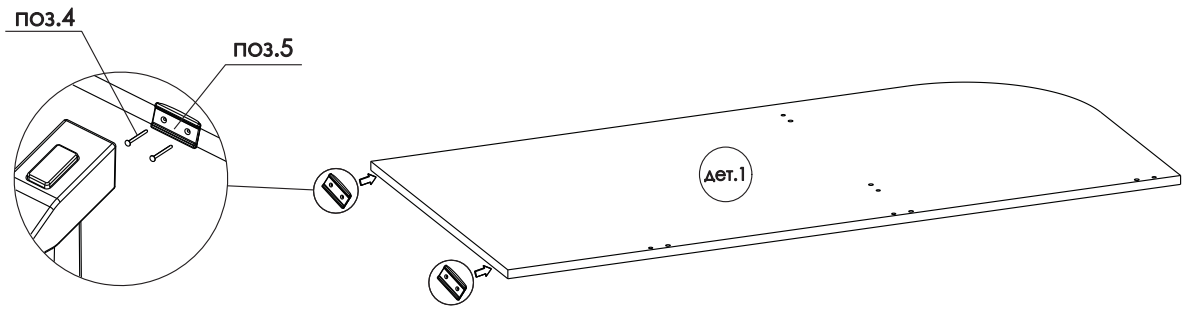
1



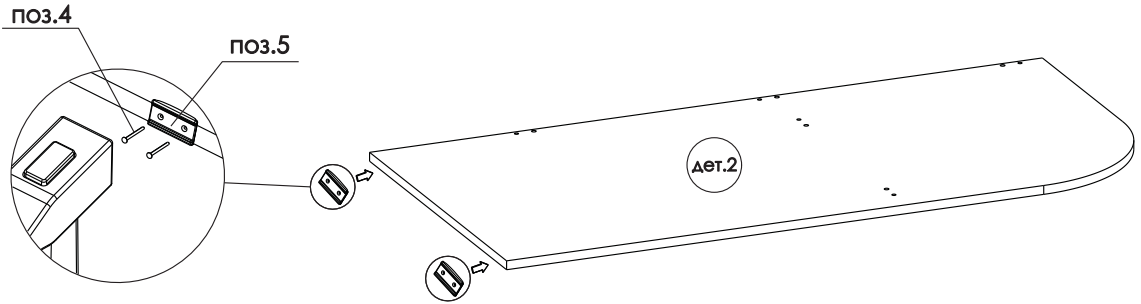
2



3



4



5

