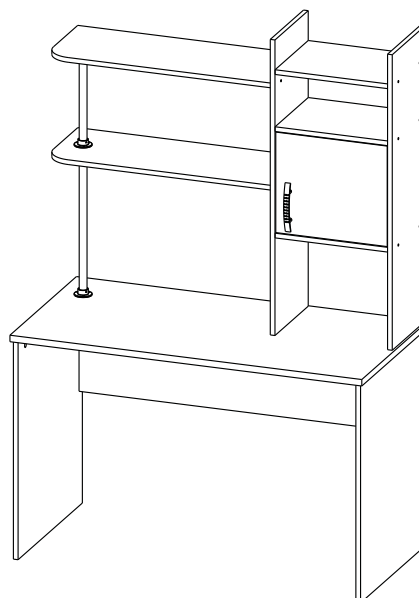


Инструкция по сборке Стол компьютерный СК-9



- сборка изделия требует необходимой квалификации или услуг специалиста по сборке мебели
- внимательно проверить комплектацию изделия и ознакомиться со схемой сборки
- после вскрытия упаковки не выбрасывайте упаковочный материал, используйте его в качестве подложки при сборке
- сборку изделия производить в соответствии с порядком, указанным в схеме, на ровной поверхности

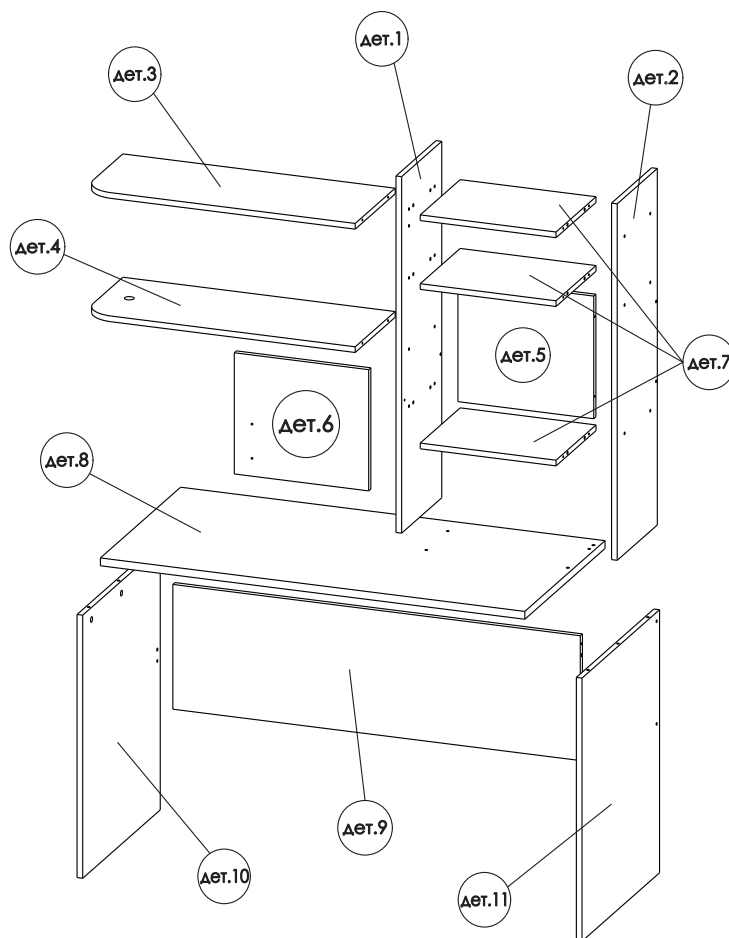
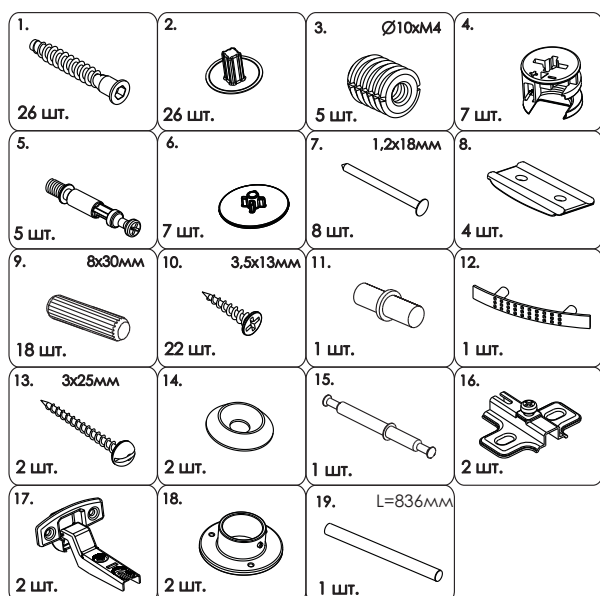
Дет.	Наименование	Кол-во	Размеры деталей, мм
1	Вертикаль левая	1	1000x300x16
2	Вертикаль правая	1	1000x300x16
3	Полка	1	770x299x16
4	Полка	1	770x299x16
5	Панель задняя	1	384x344x16
6	Дверь левая	1	340x380x16
7	Полка	3	384x299x16
8	Столешница	1	1200x600x22
9	Царга	1	1152x350x16
10	Ножка левая	1	738x580x16
11	Ножка правая	1	738x580x16

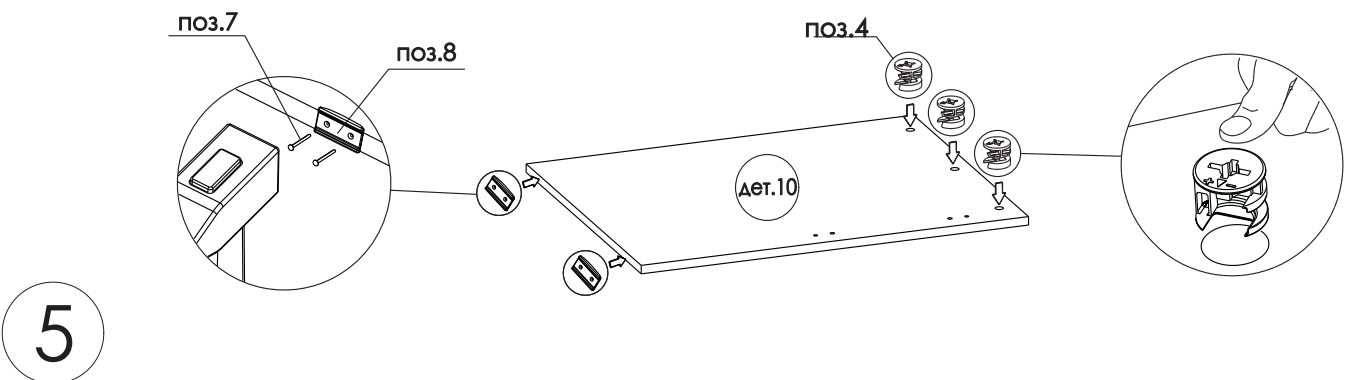
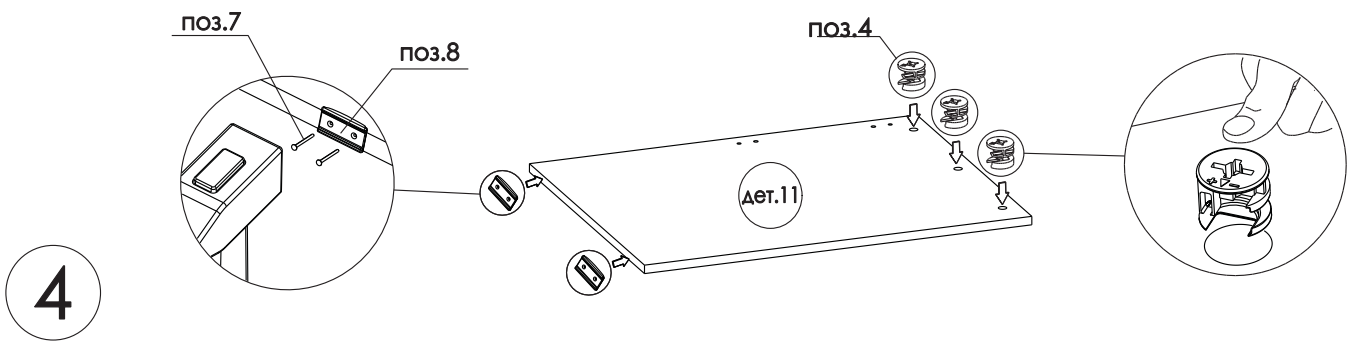
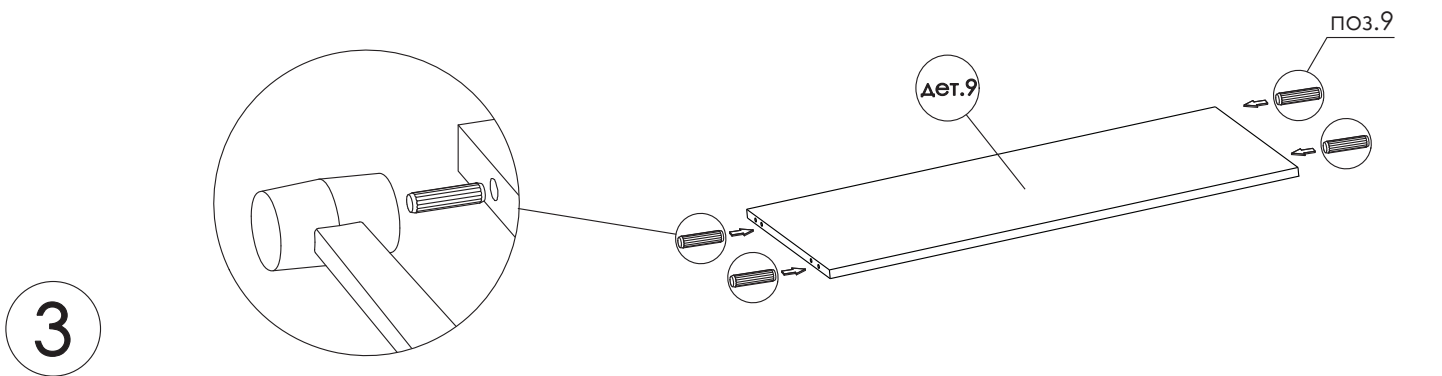
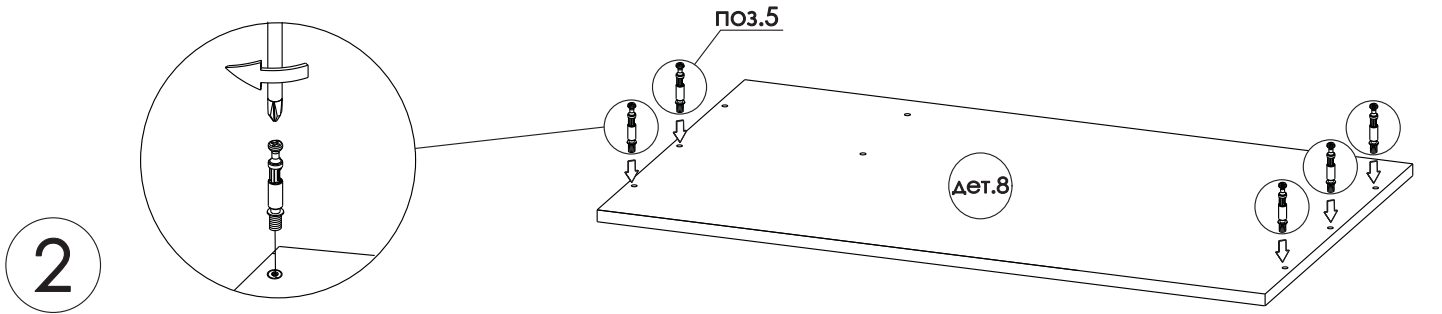
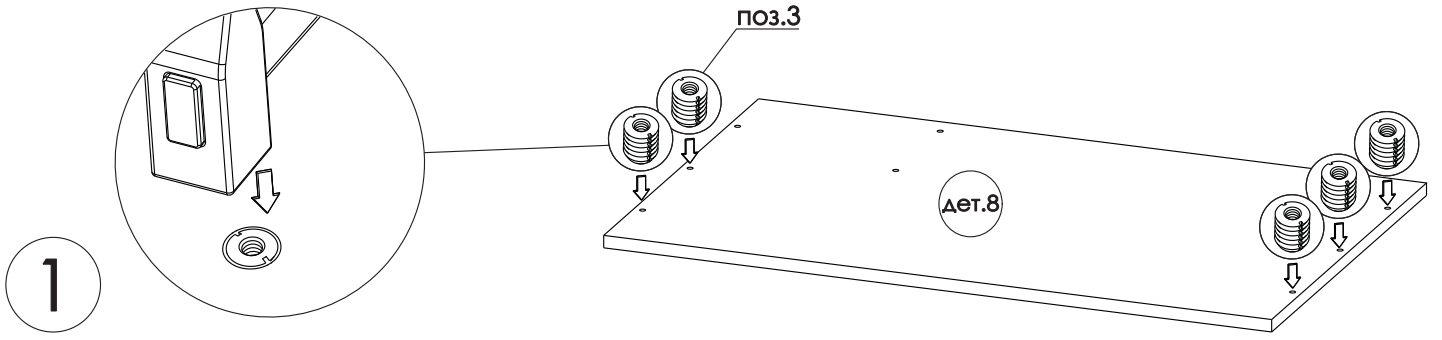


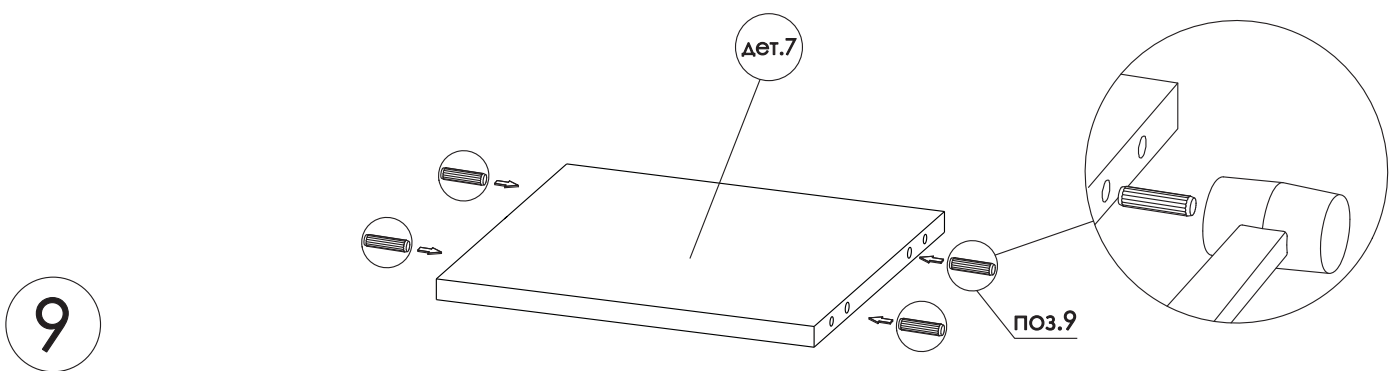
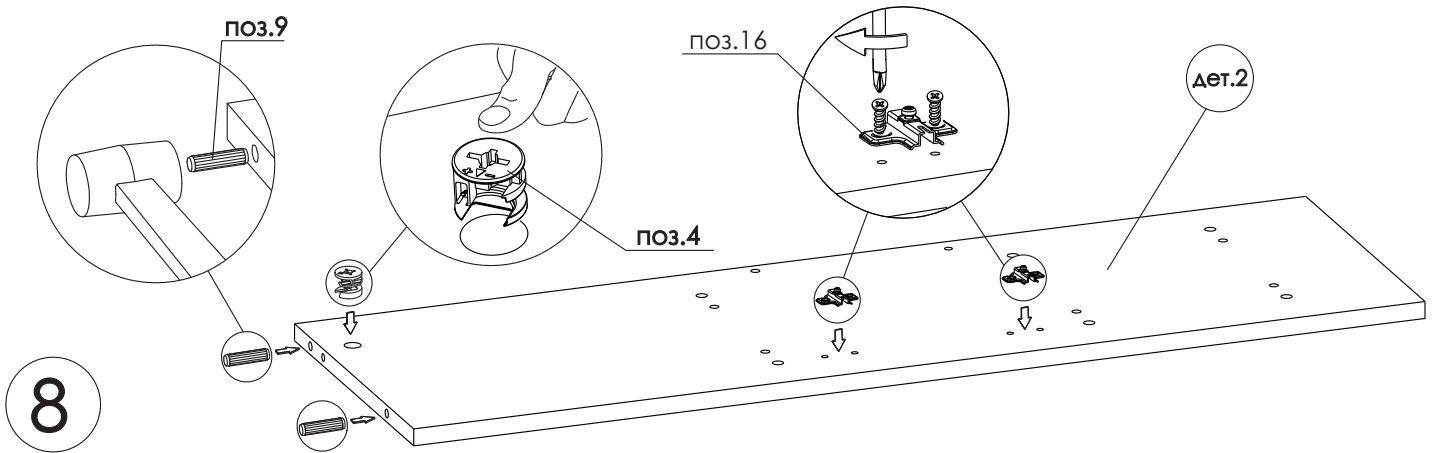
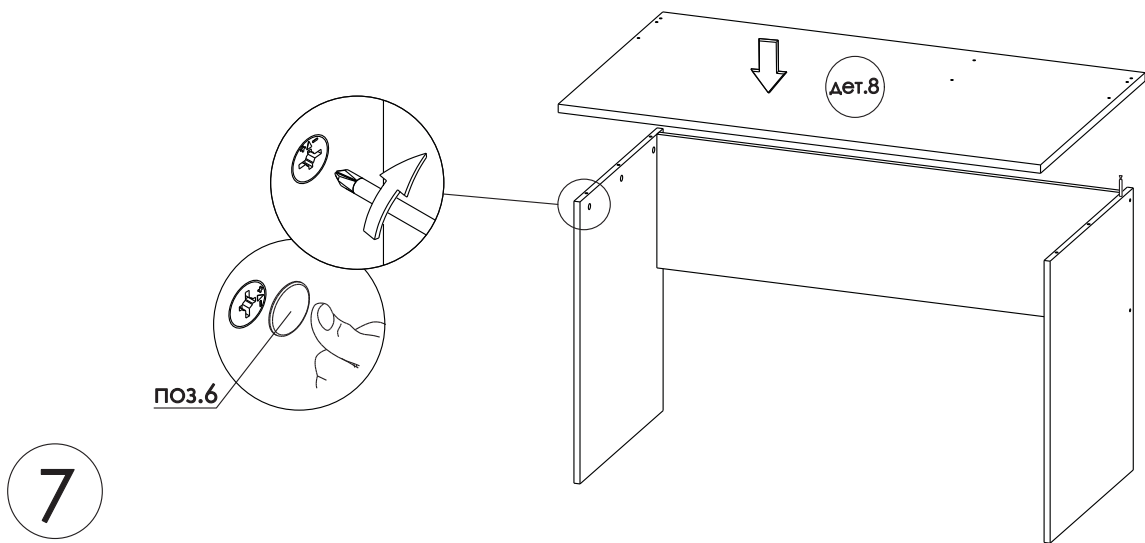
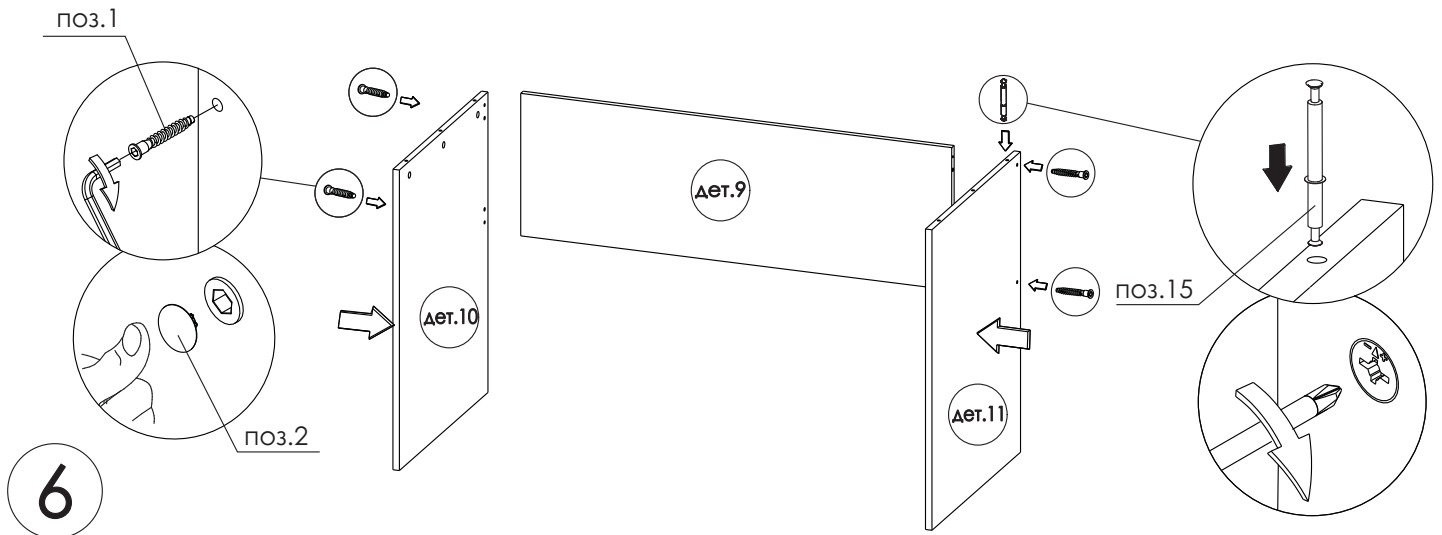
Необходимый инструмент



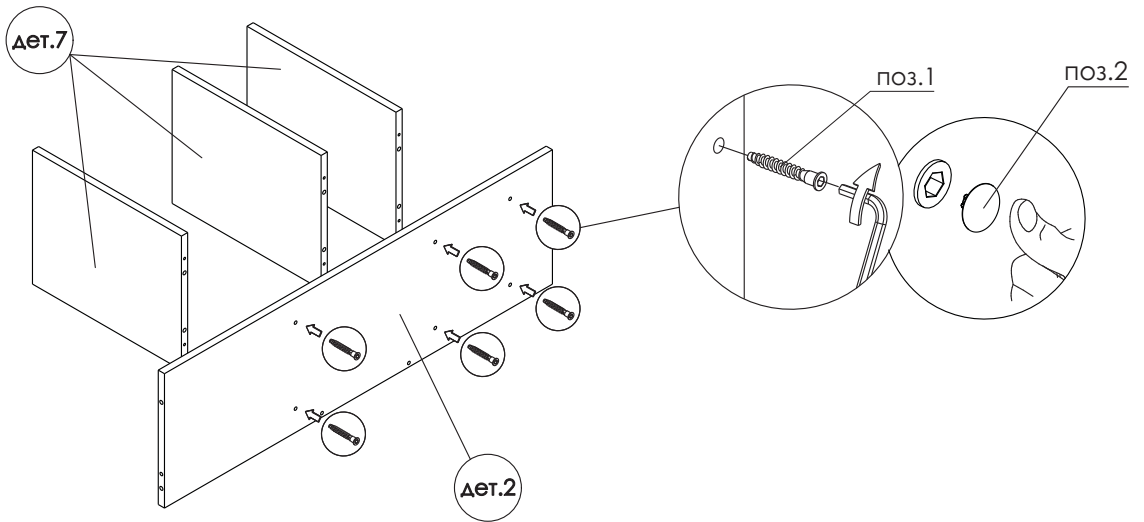
Фурнитура



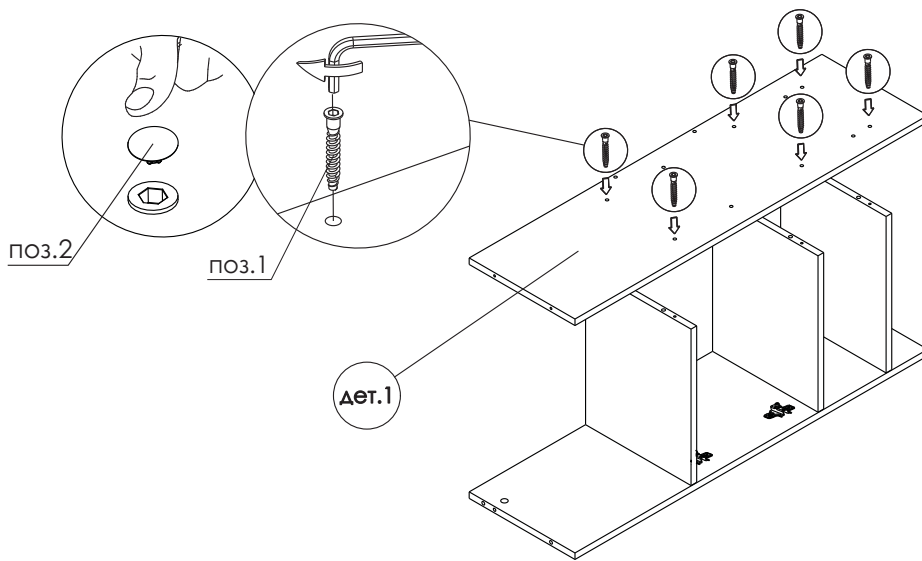




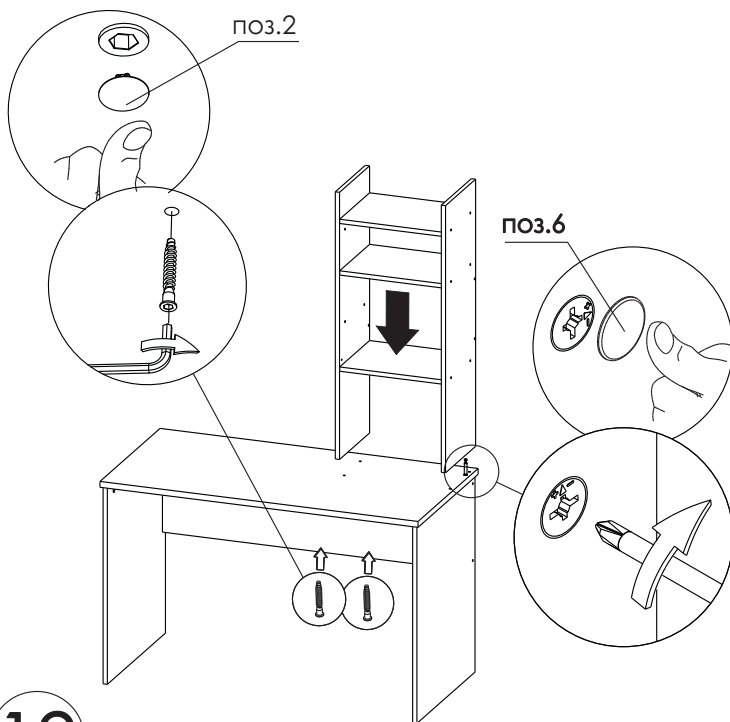
10



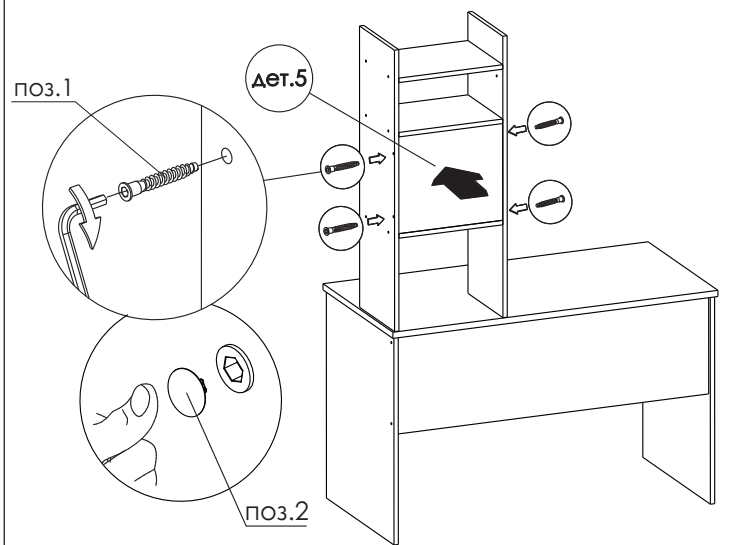
11



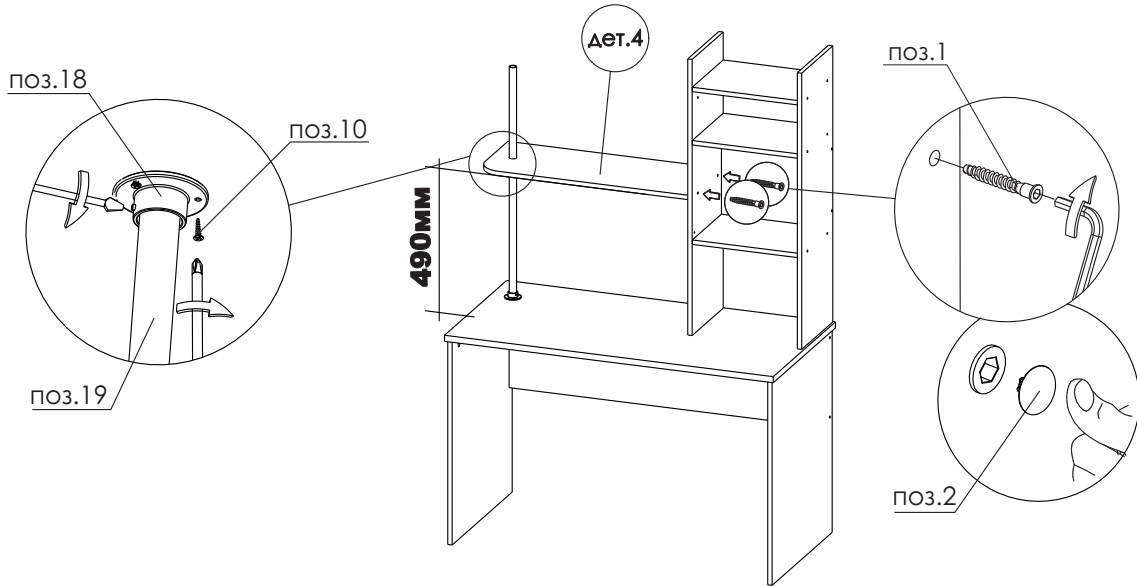
12



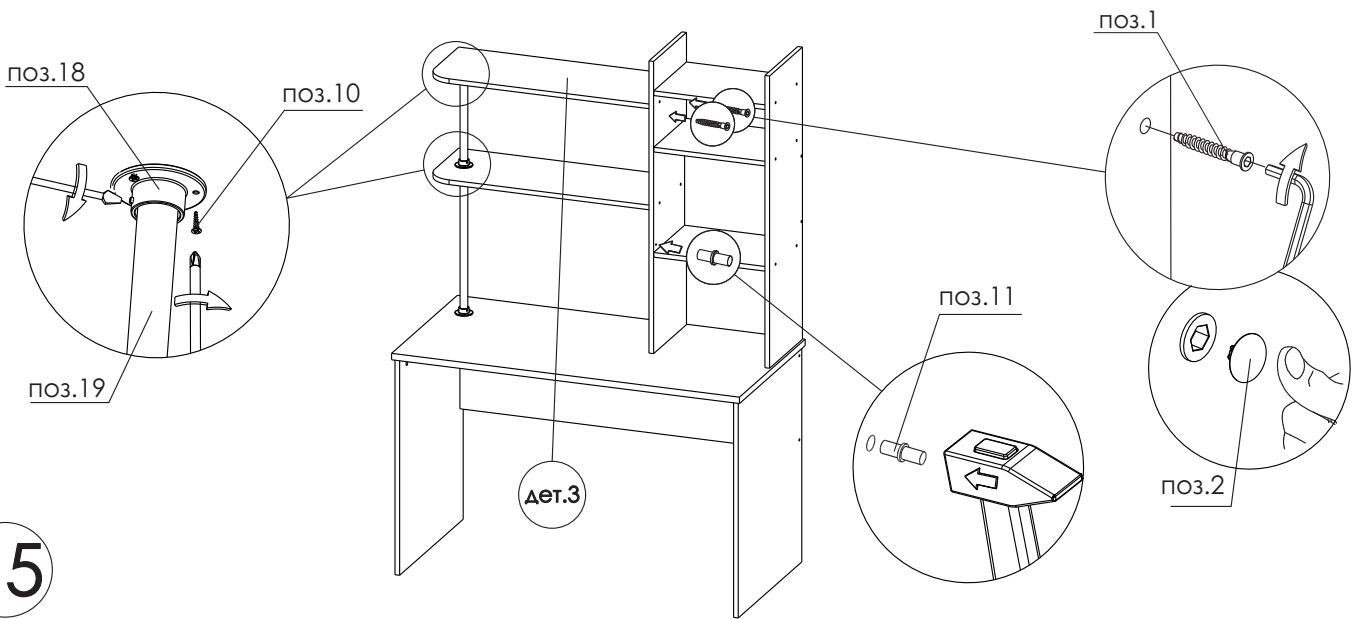
13



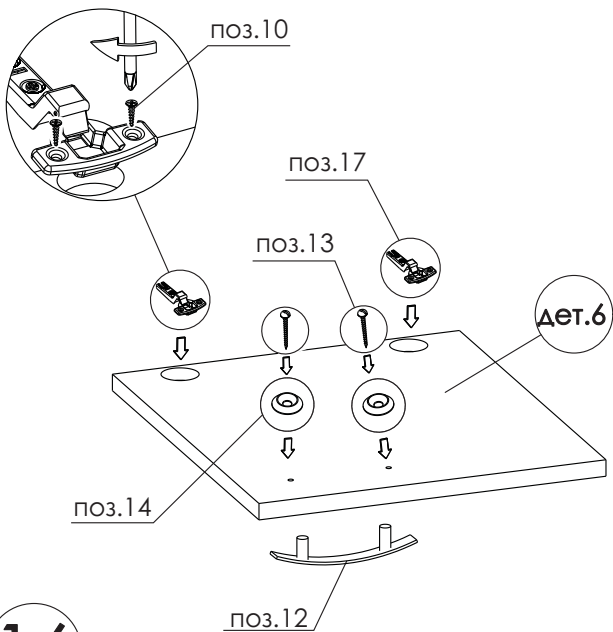
14



15



16



17

