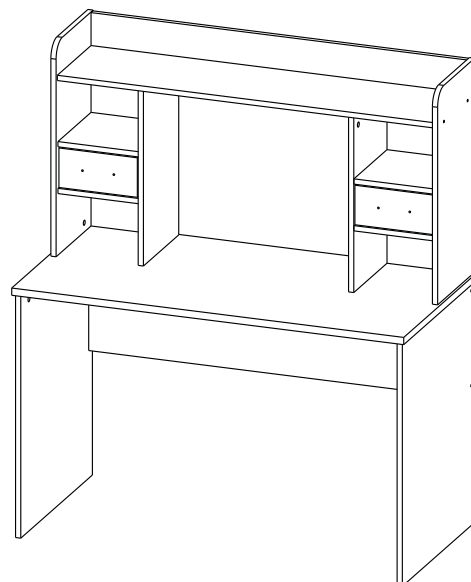


Инструкция по сборке Стол компьютерный СК-7



- сборка изделия требует необходимой квалификации или услуг специалиста по сборке мебели
- внимательно проверить комплектацию изделия и ознакомиться со схемой сборки
- после вскрытия упаковки не выбрасывайте упаковочный материал, используйте его в качестве подложки при сборке
- сборку изделия производить в соответствии с порядком, указанным в схеме, на ровной поверхности

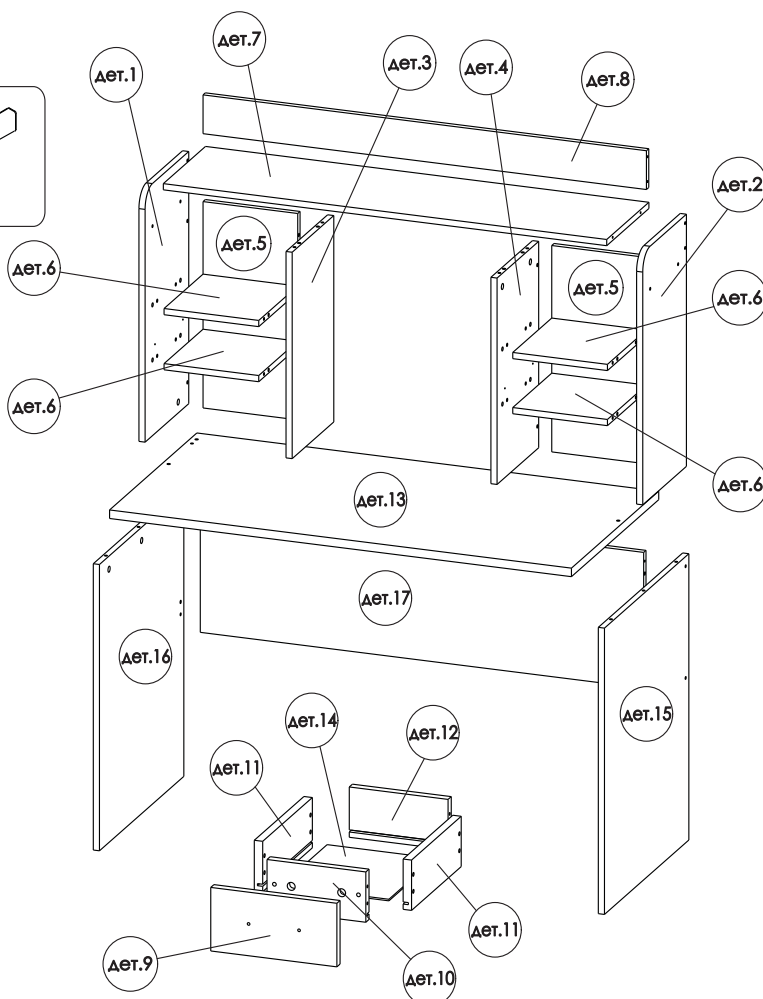
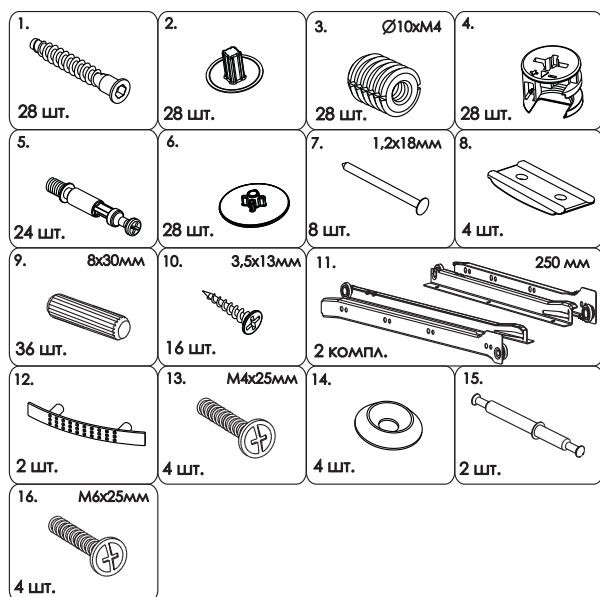
Дет.	Наименование	Кол-во	Размеры деталей, мм
1	Вертикаль левая	1	650x300x16
2	Вертикаль правая	1	650x300x16
3	Внутренняя левая	1	532x286x16
4	Внутренняя правая	1	532x286x16
5	Панель задняя	2	532x246x16
6	Полка	4	246x268x16
7	Полка	1	1152x290x16
8	Планка	1	1152x100x16
9	Фасад ящика	2	240x120x16
10	Передняя стенка ящика	2	188x95x16
11	Боковина ящика	4	250x95x16
12	Задняя стенка ящика	2	188x95x16
13	Столешница	1	1200x600x22
14	Дно ящика	2	206x234x3
15	Ножка правая	1	738x580x16
16	Ножка левая	1	738x580x16
17	Царга	1	1152x350x16

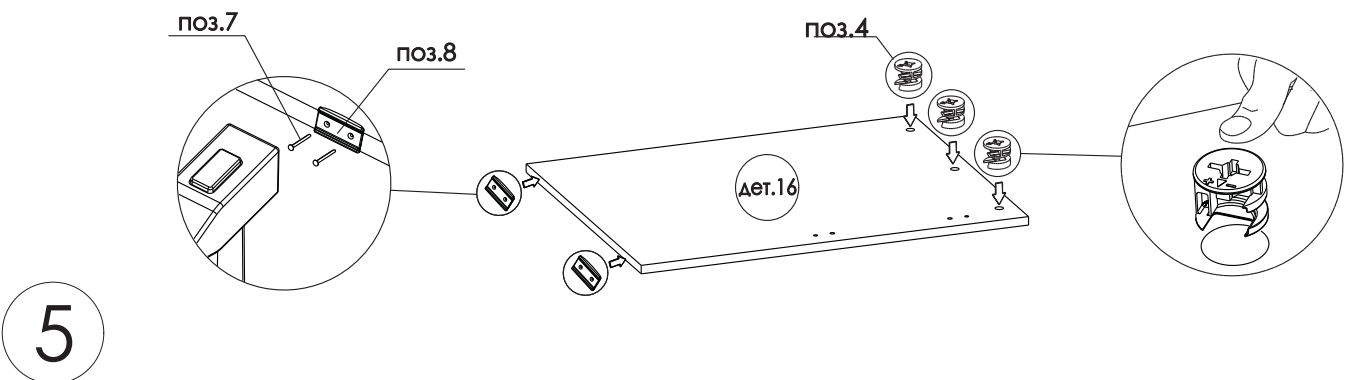
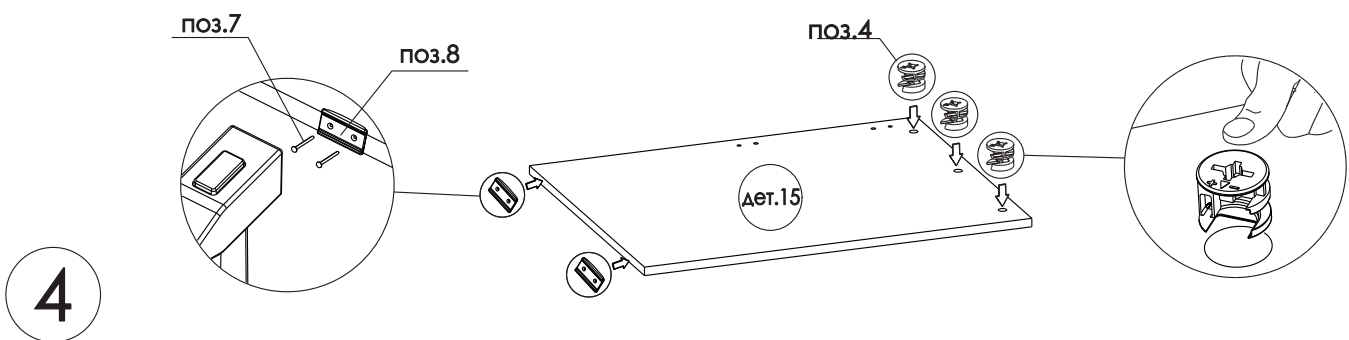
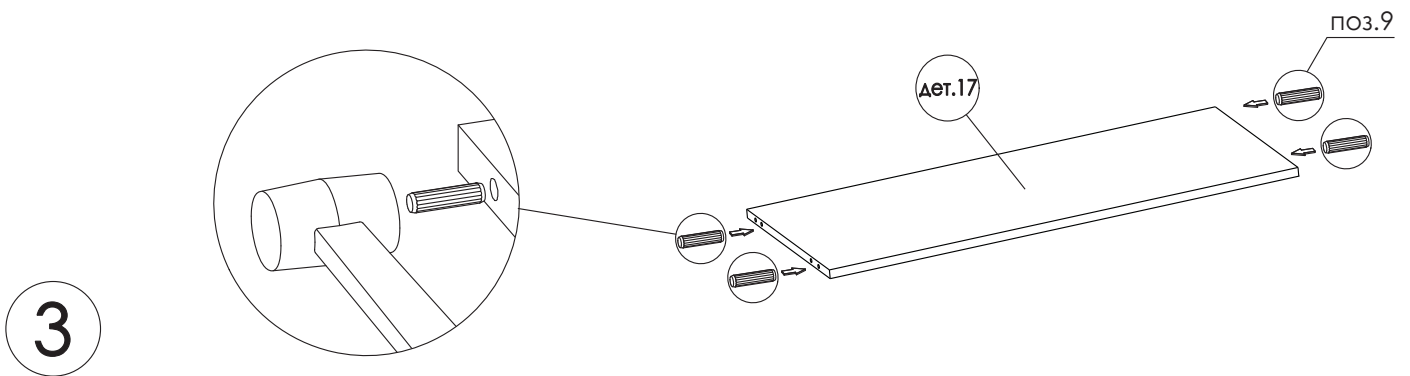
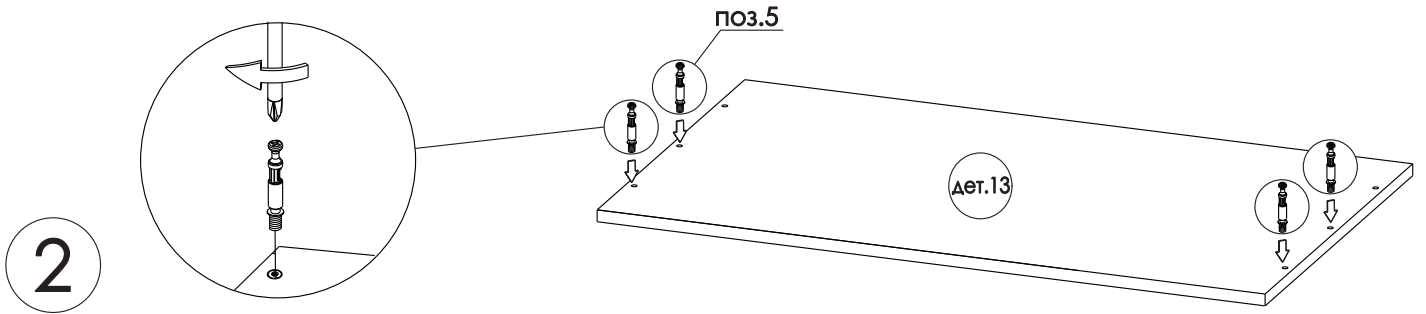
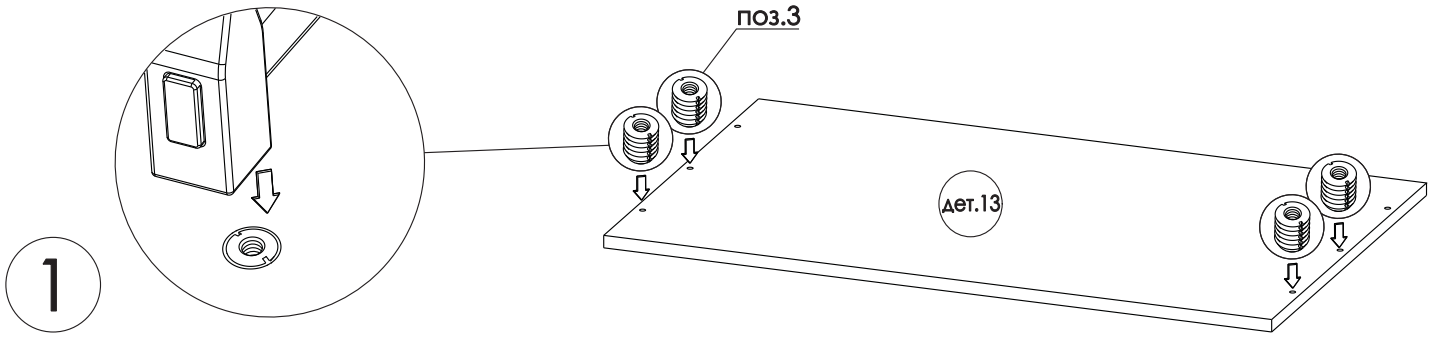


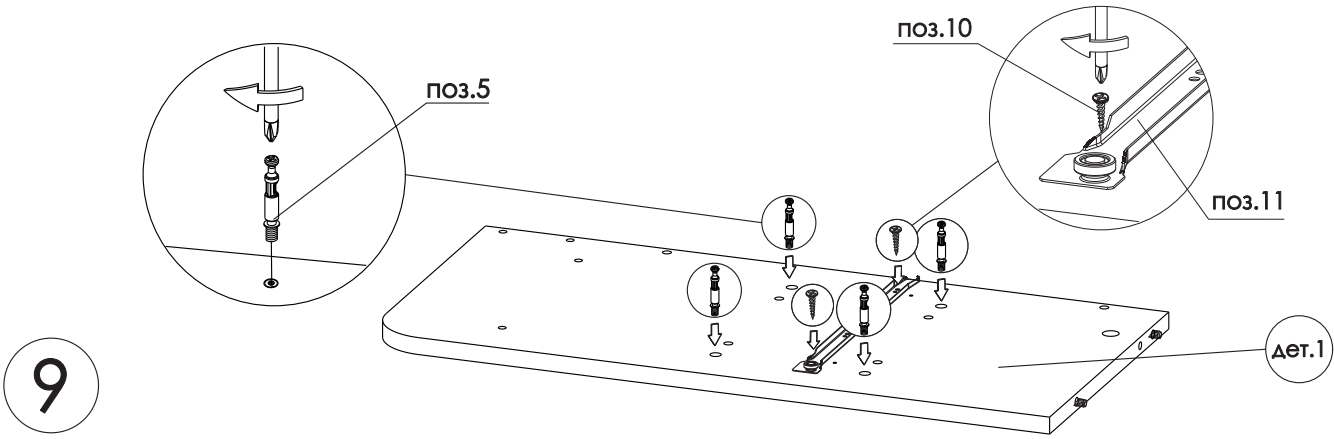
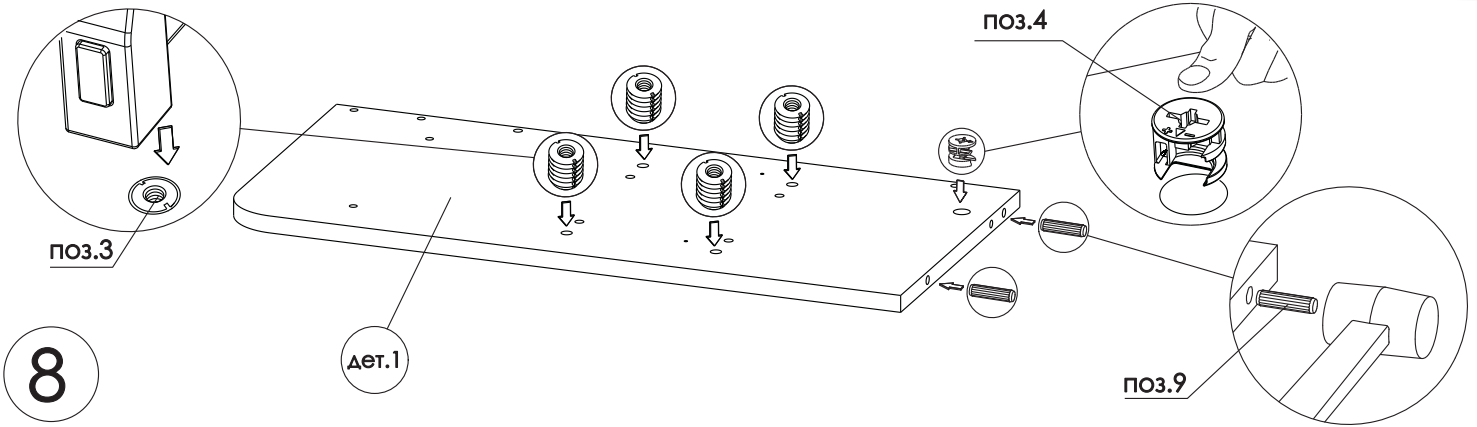
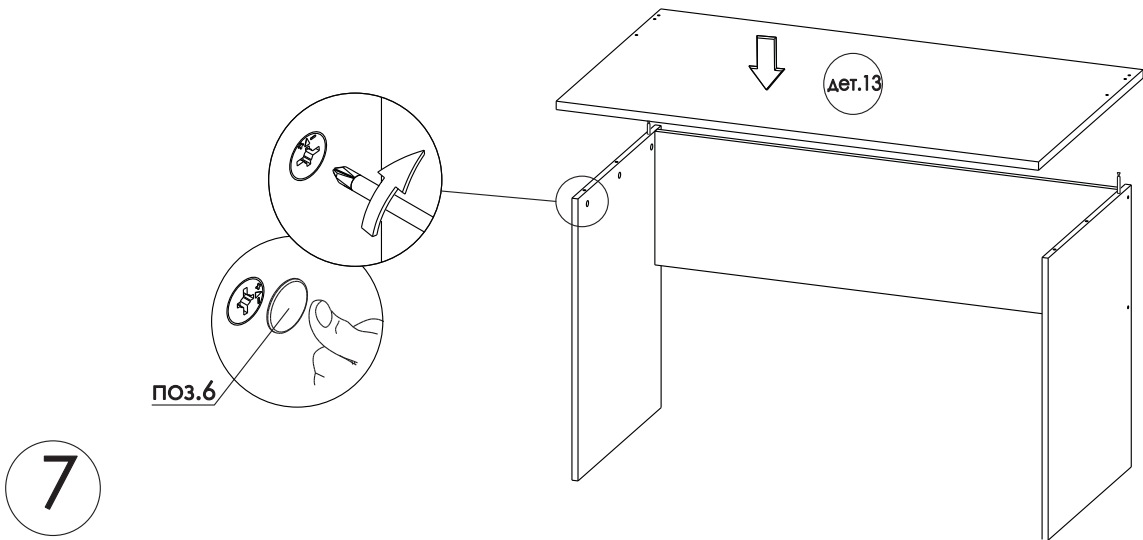
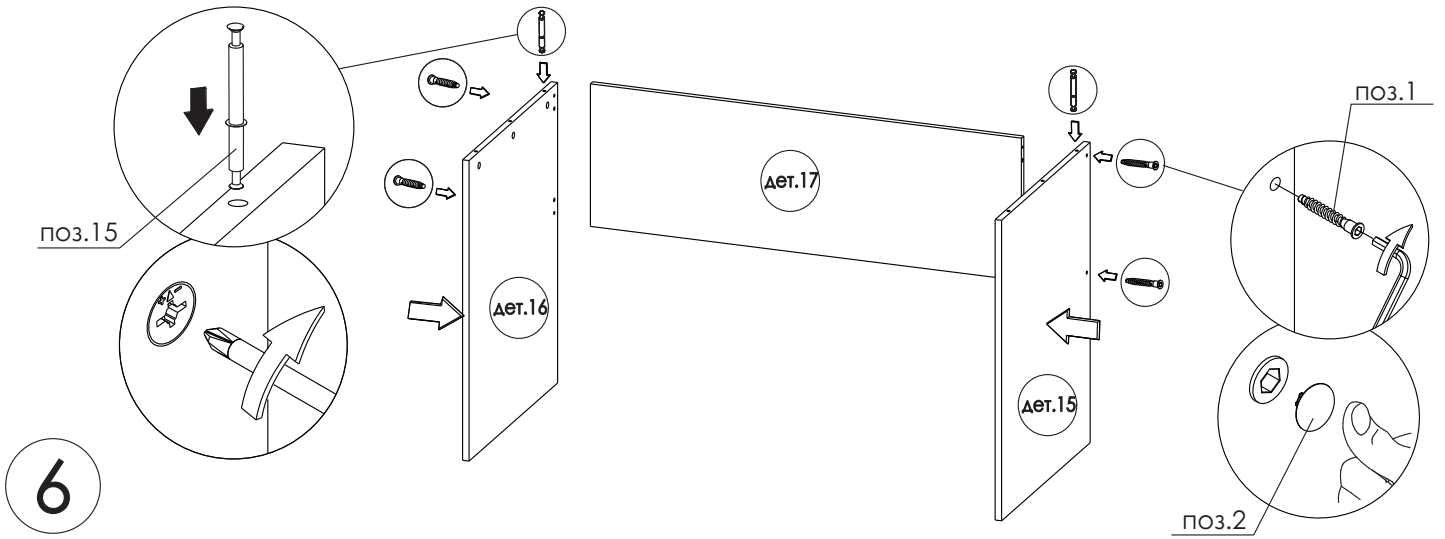
Необходимый инструмент



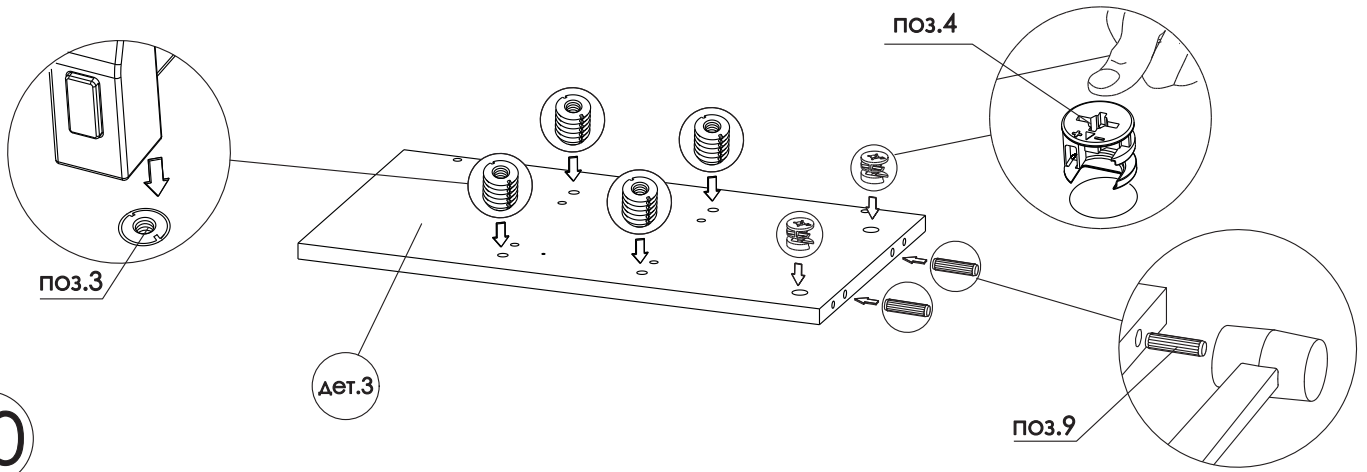
Фурнитура



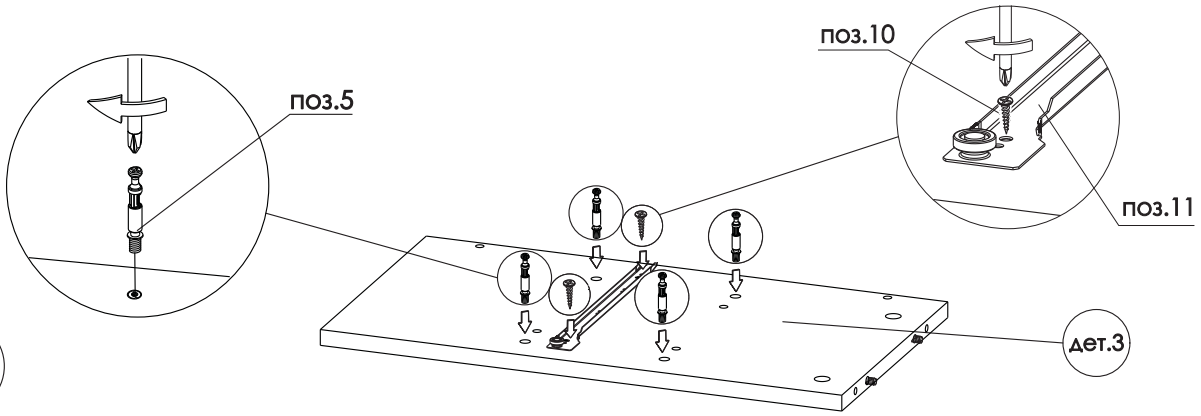




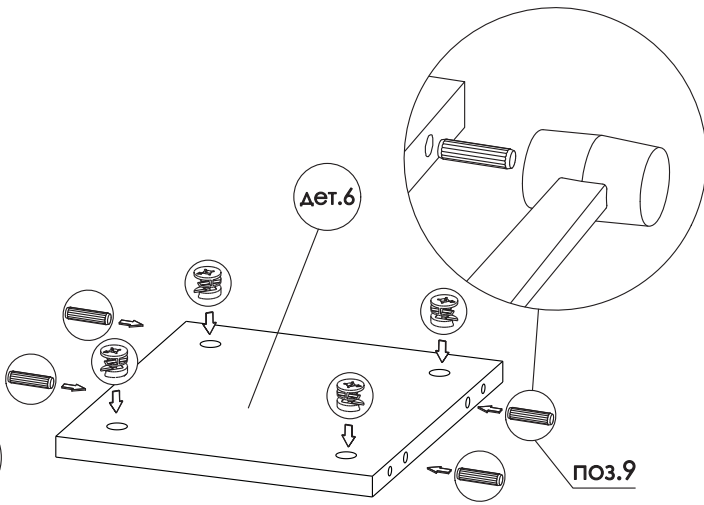
10



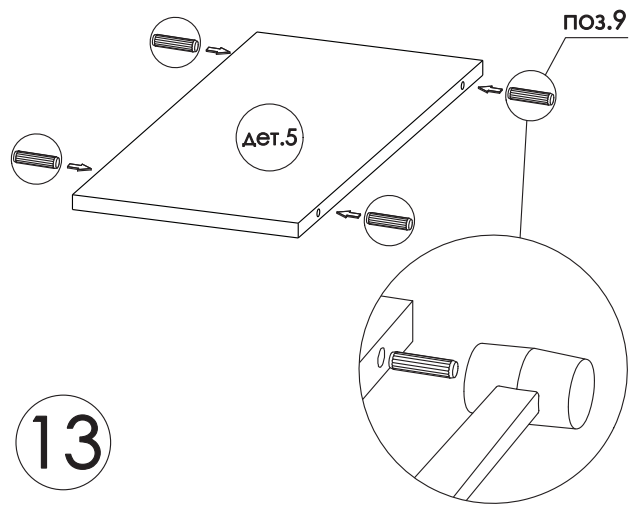
11



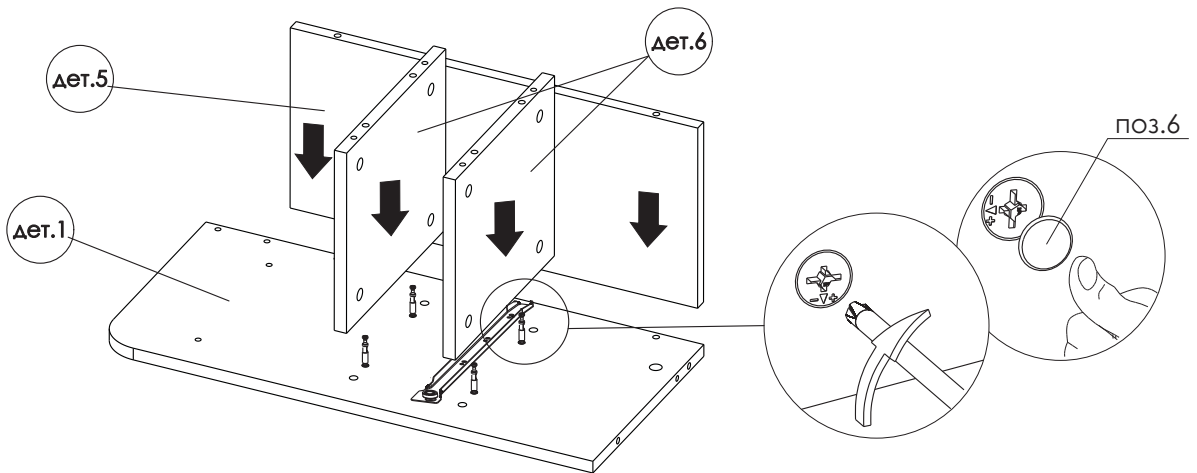
12



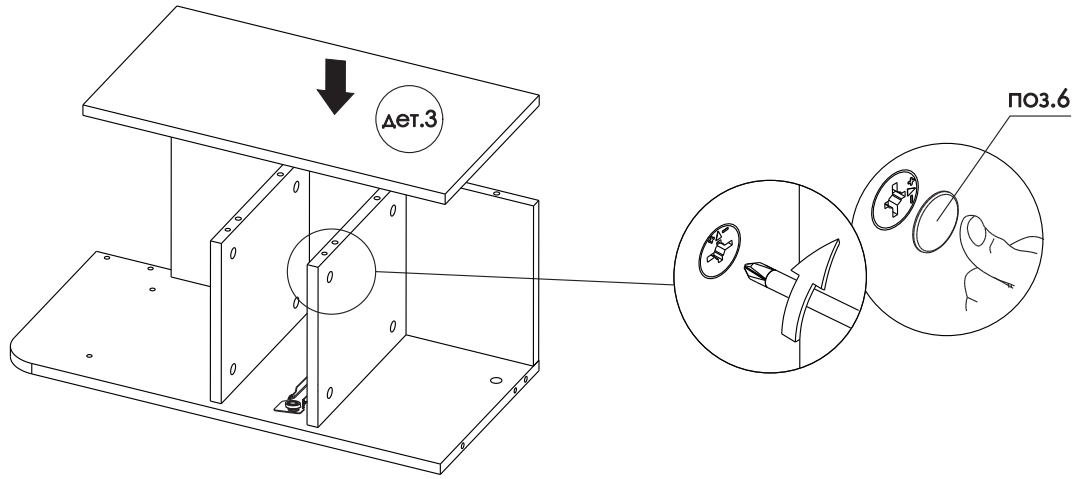
13



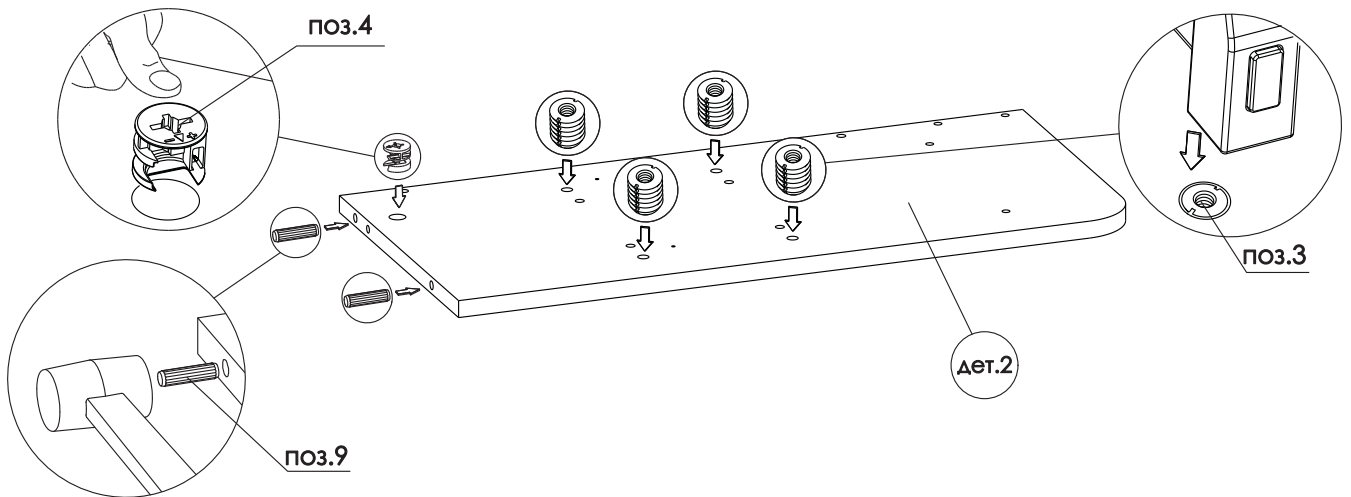
14



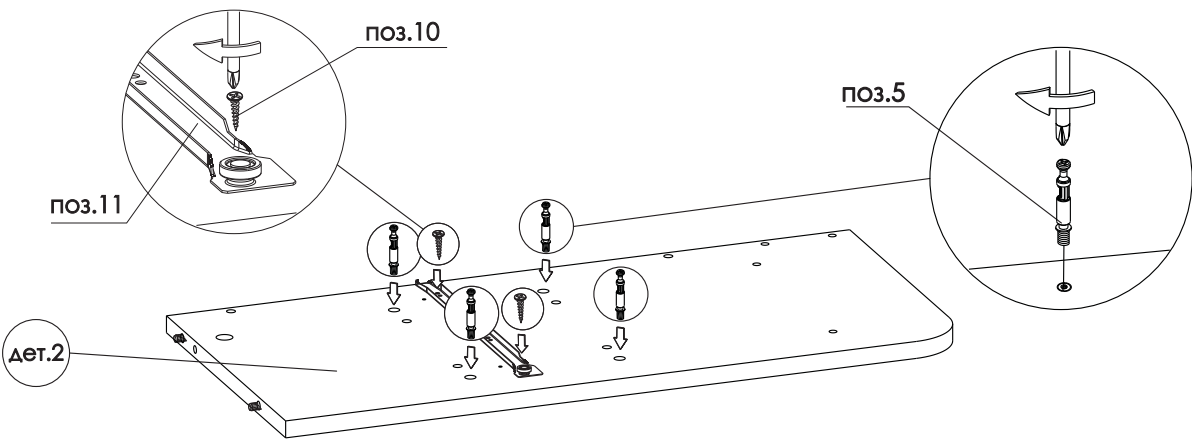
15



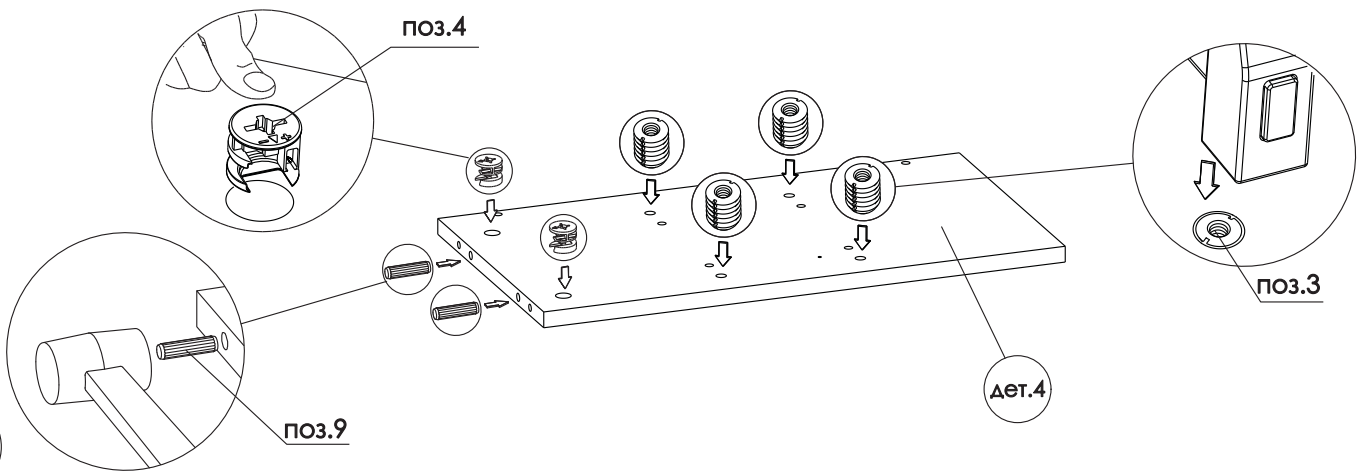
16



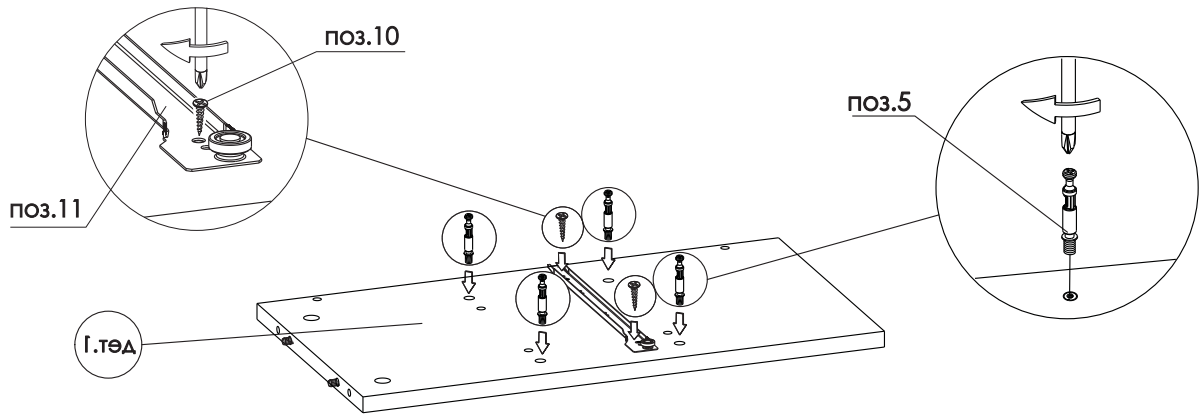
17



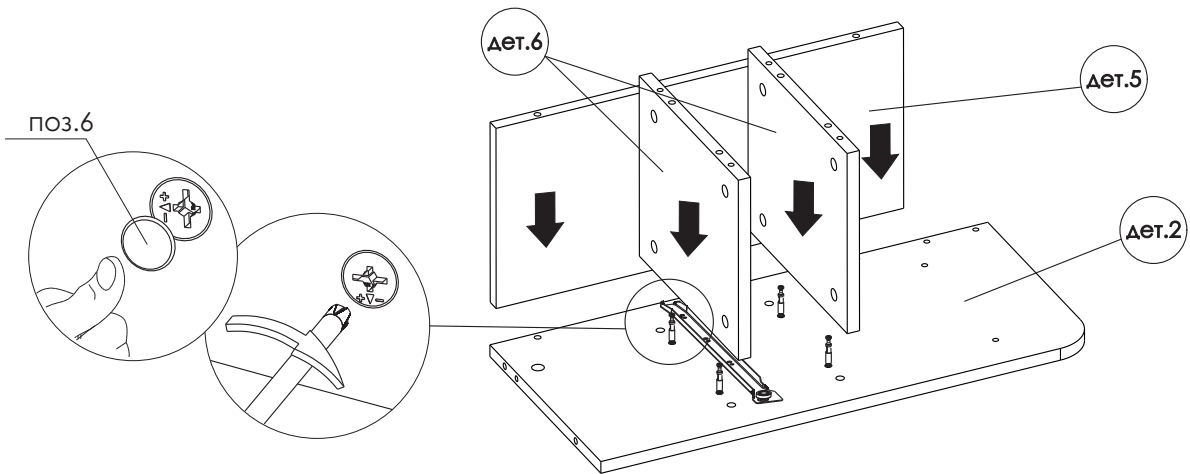
18



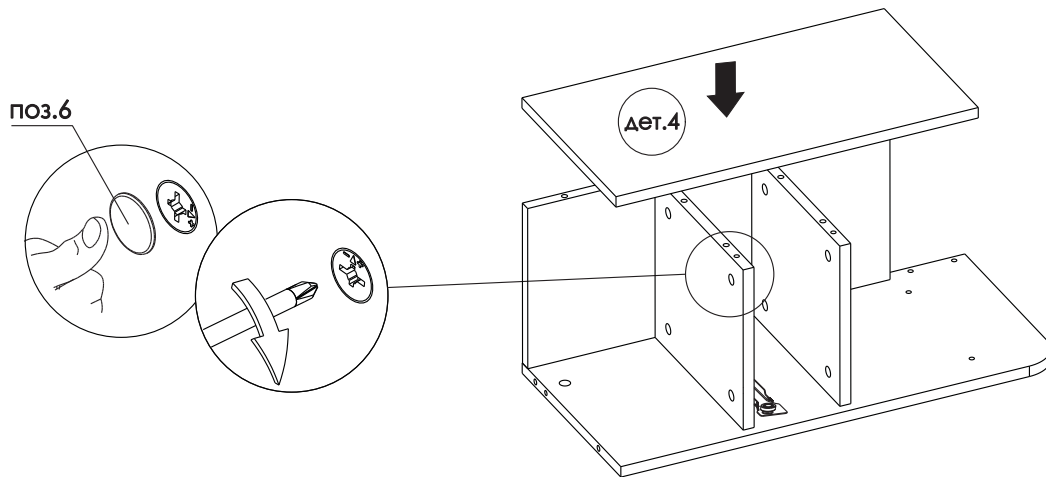
19



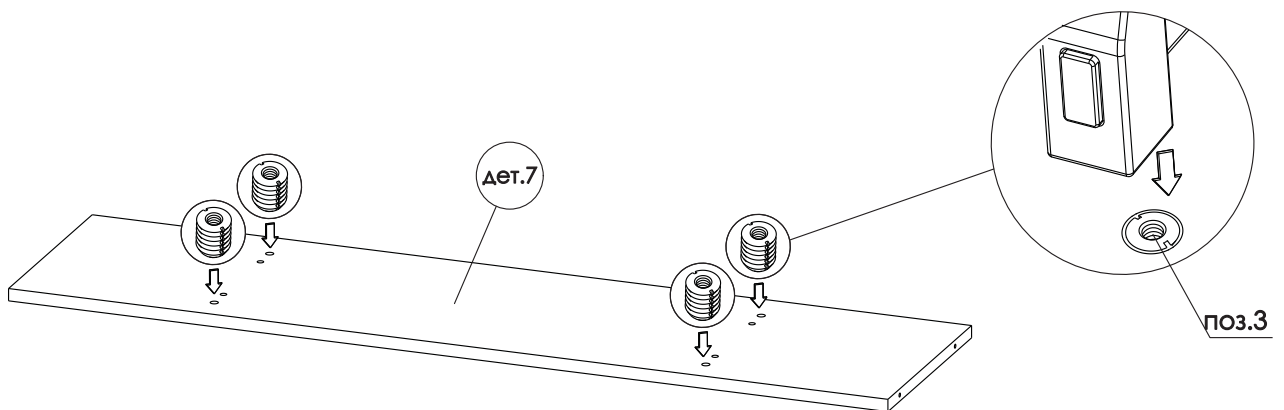
20



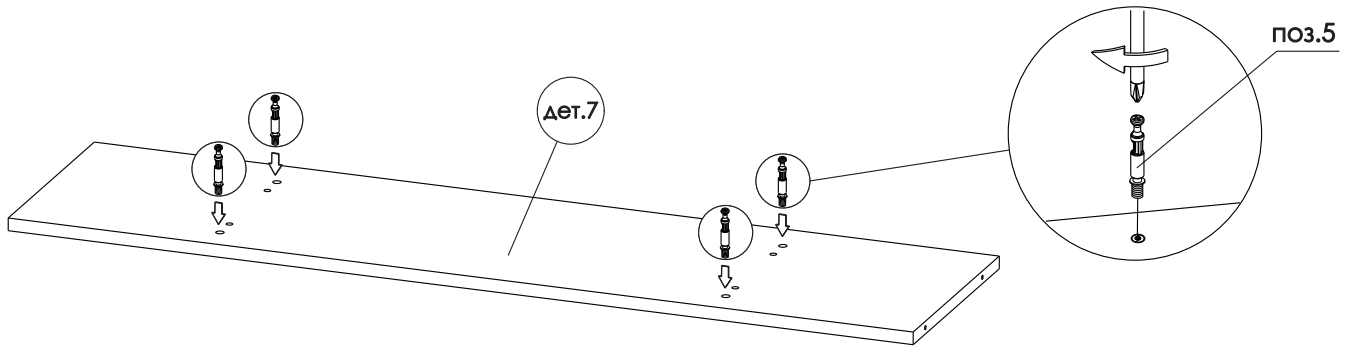
21



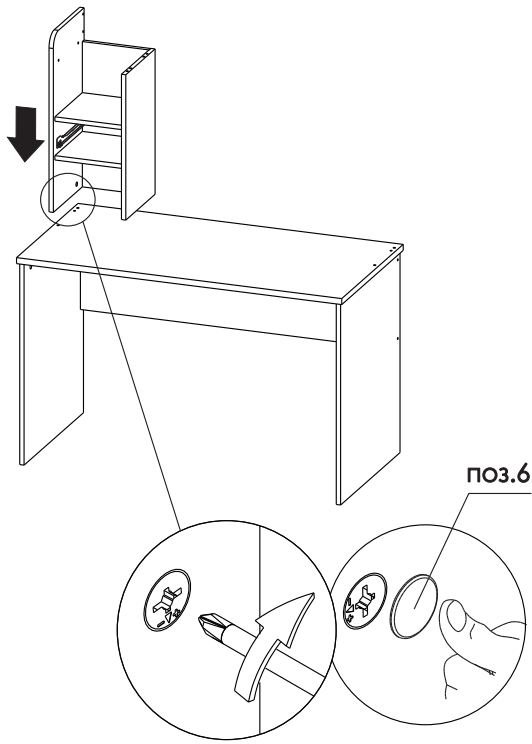
22



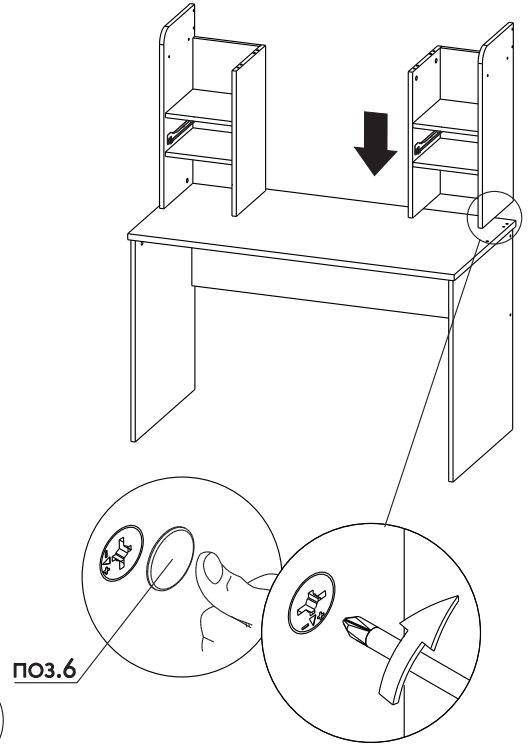
23



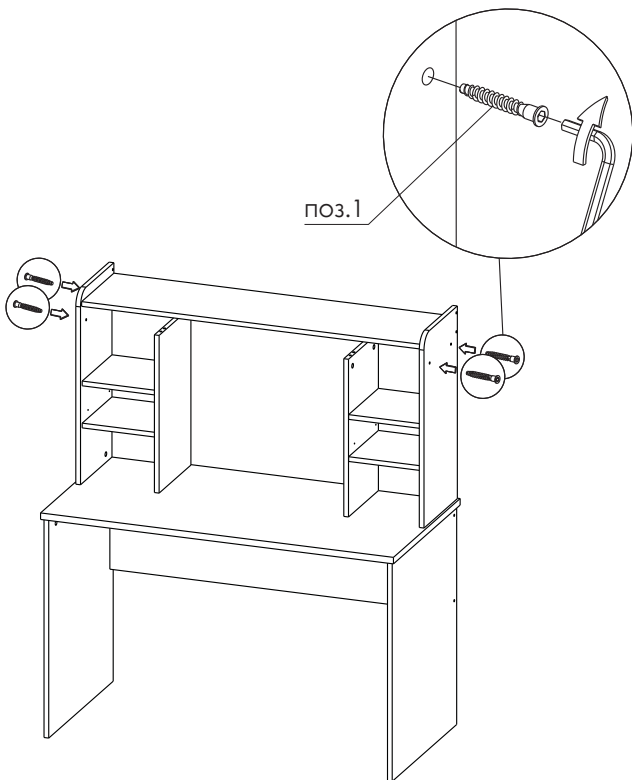
24



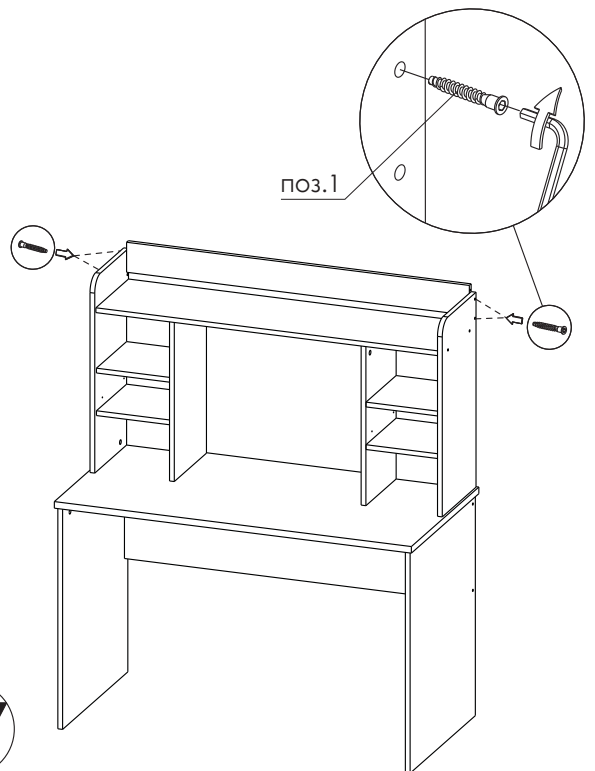
25



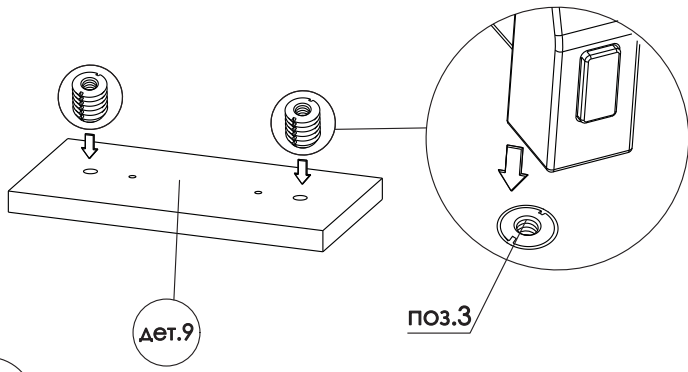
26



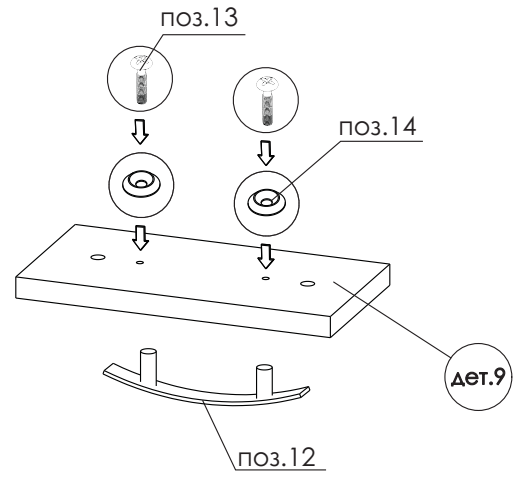
27



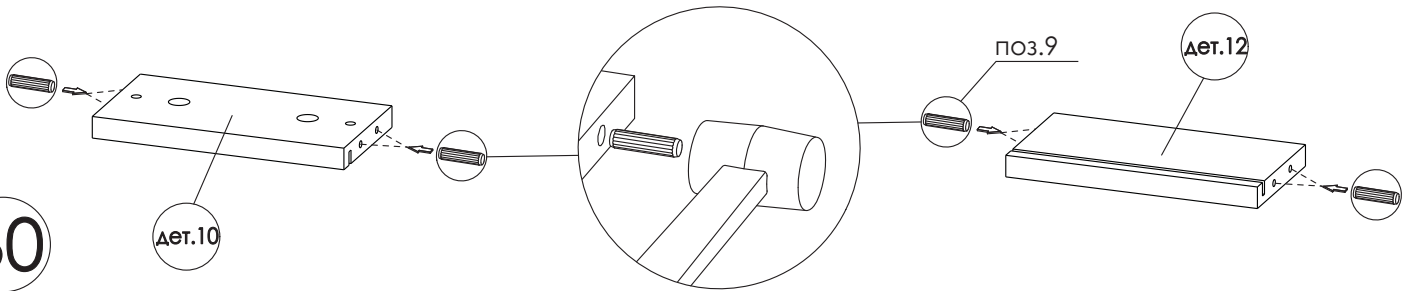
28



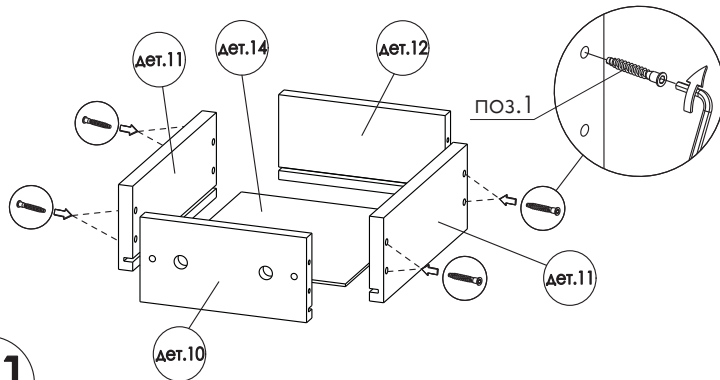
29



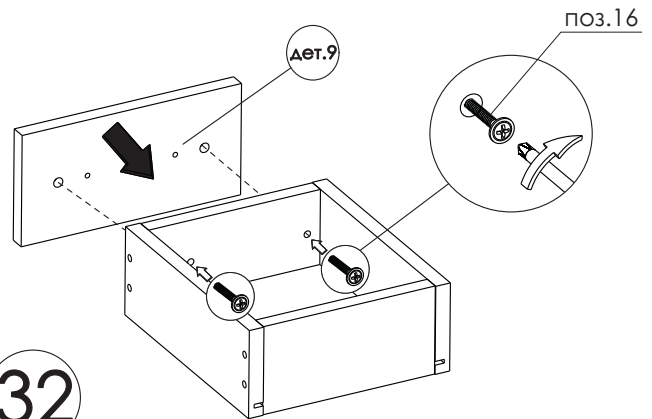
30



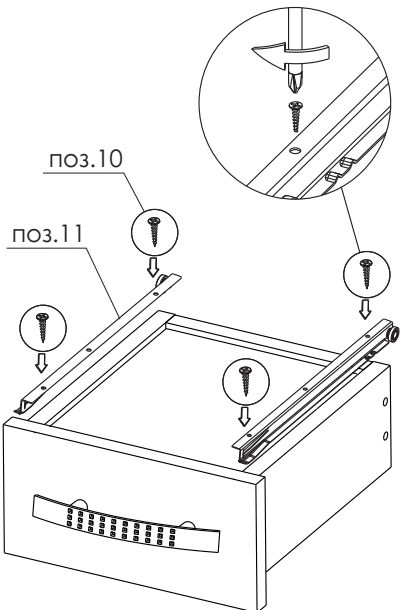
31



32



33



34

