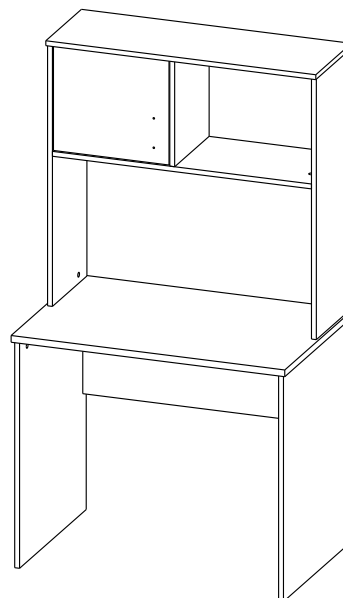


Инструкция по сборке Стол компьютерный СК-6



- сборка изделия требует необходимой квалификации или услуг специалиста по сборке мебели
- внимательно проверить комплектацию изделия и ознакомиться со схемой сборки
- после вскрытия упаковки не выбрасывайте упаковочный материал, используйте его в качестве подложки при сборке
- сборку изделия производить в соответствии с порядком, указанным в схеме, на ровной поверхности

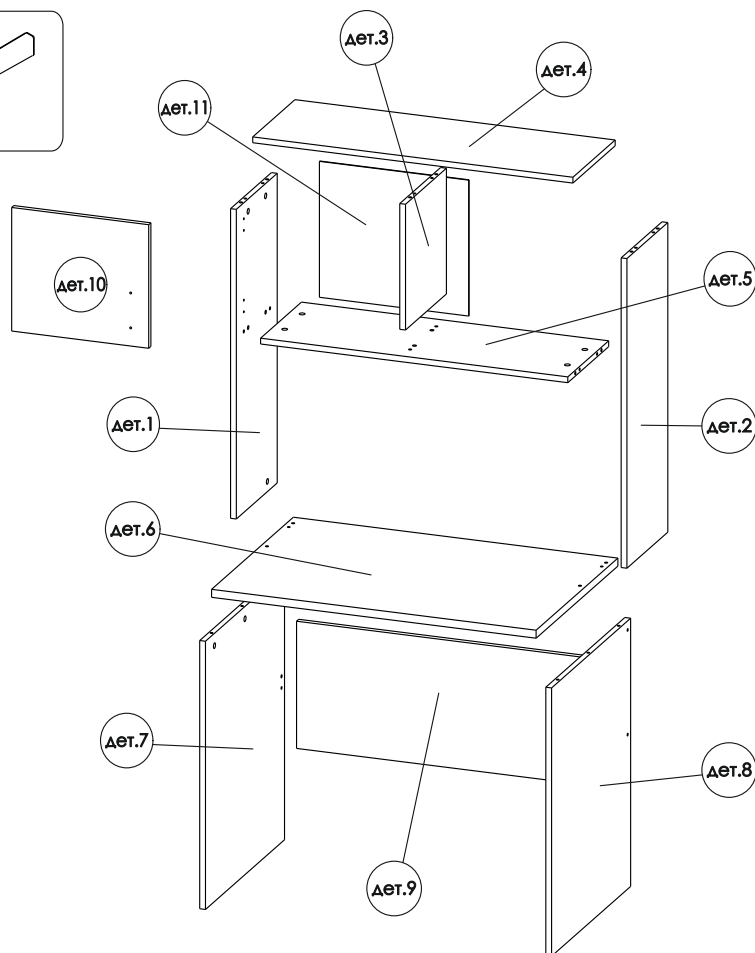
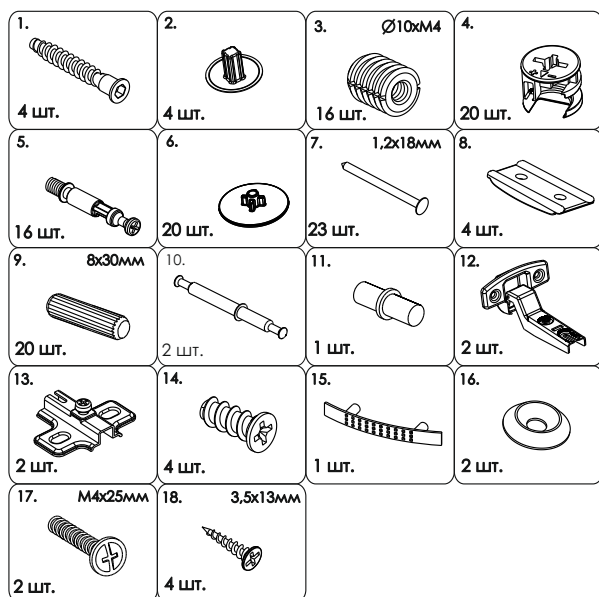
Дет.	Наименование	Кол-во	Размеры деталей, мм
1	Вертикаль левая	1	852x300x16
2	Вертикаль правая	1	852x300x16
3	Вертикаль центральная	1	346x300x16
4	Крыша надстройки	1	888x310x16
5	Горизонталь надстройки	1	852x300x16
6	Столешница	1	900x600x22
7	Ножка левая	1	738x580x16
8	Ножка правая	1	738x580x16
9	Царга	1	852x350x16
10	Дверь правая	1	340x380x16
11	Стенка задняя	1	374x414x3



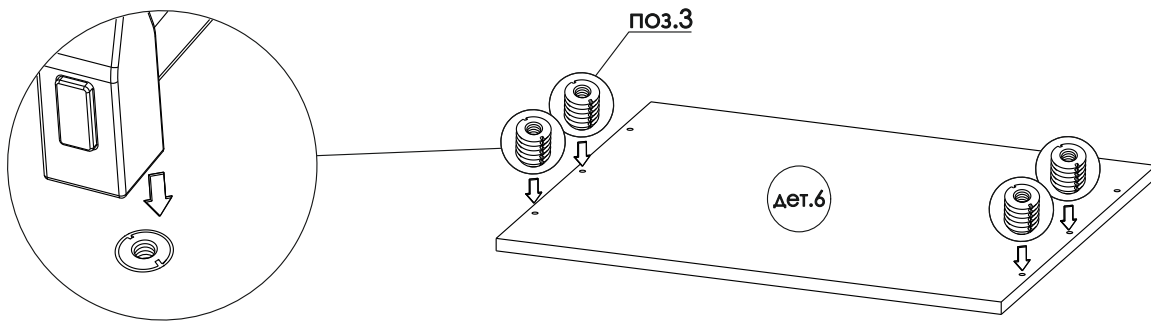
Необходимый инструмент



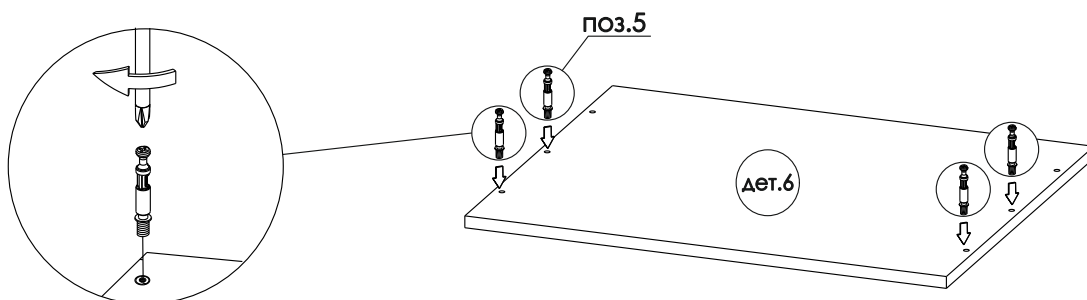
Фурнитура



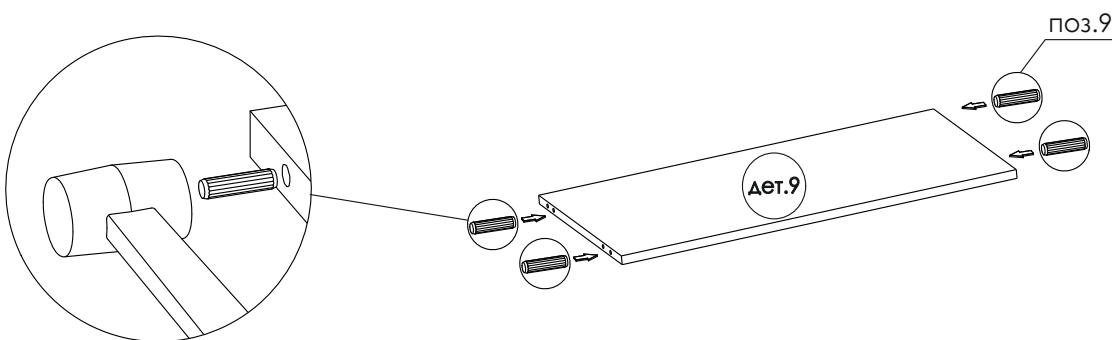
1



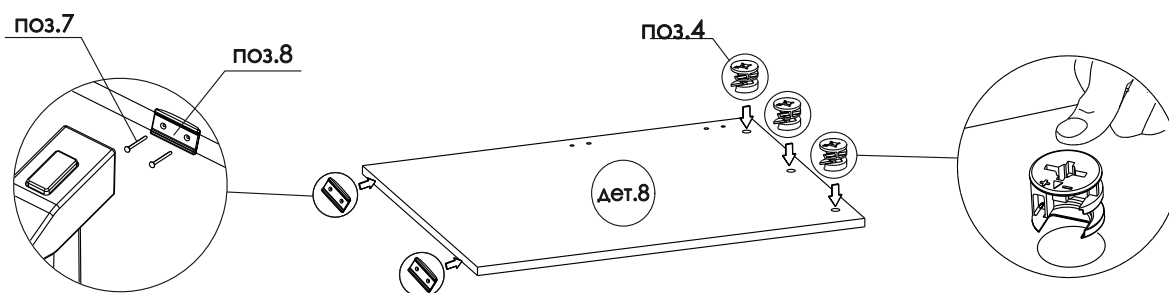
2



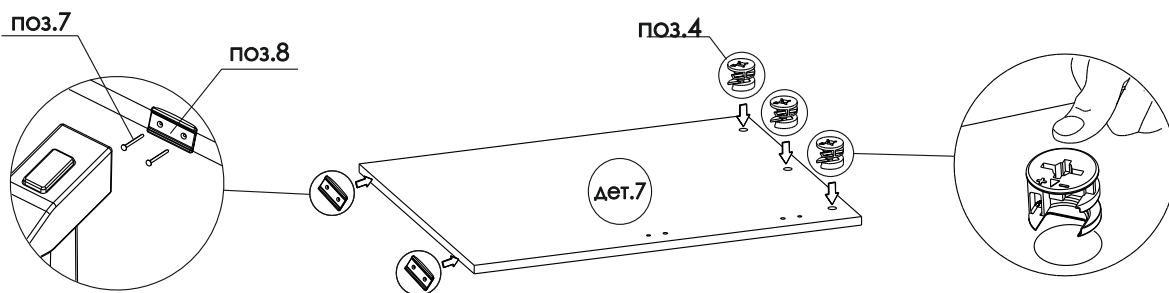
3

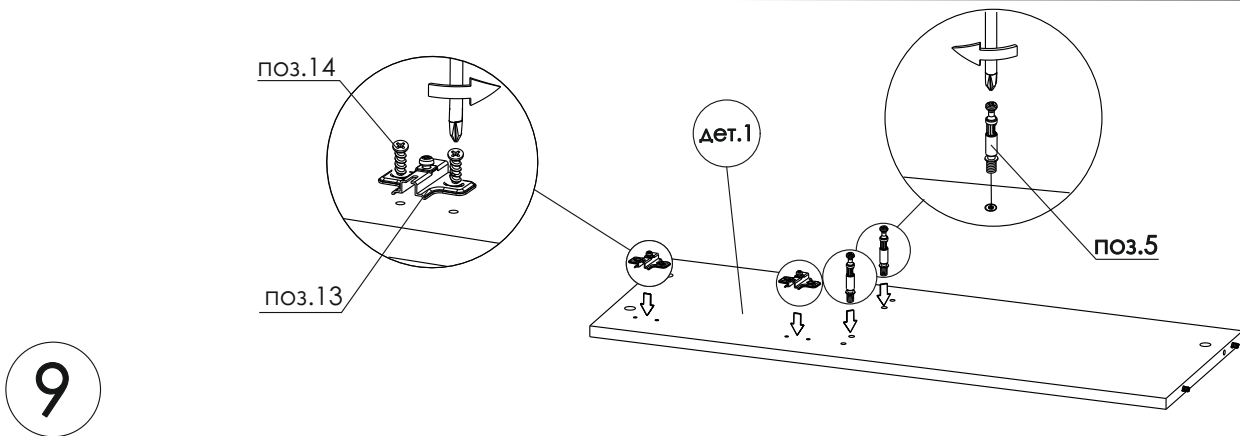
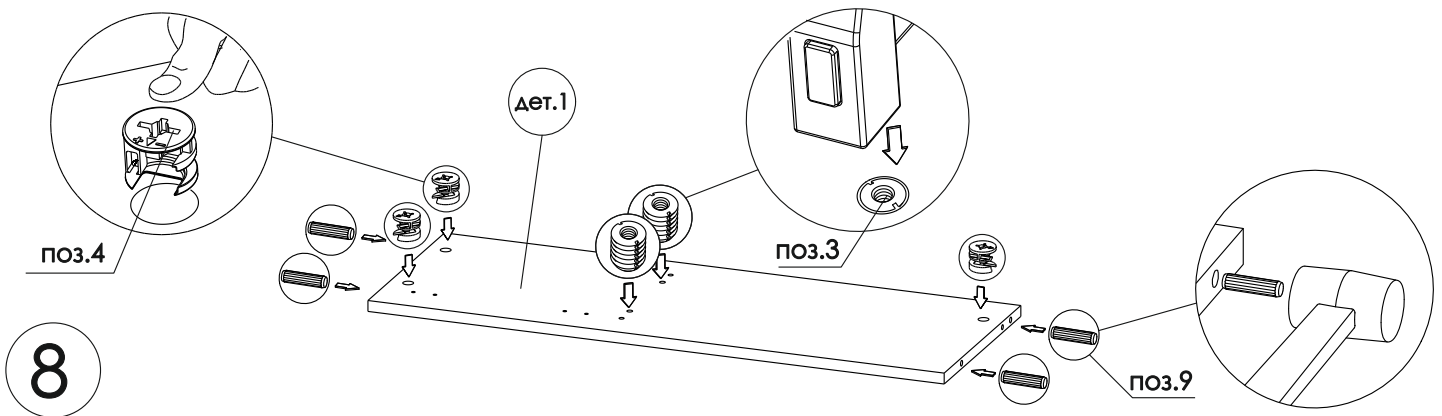
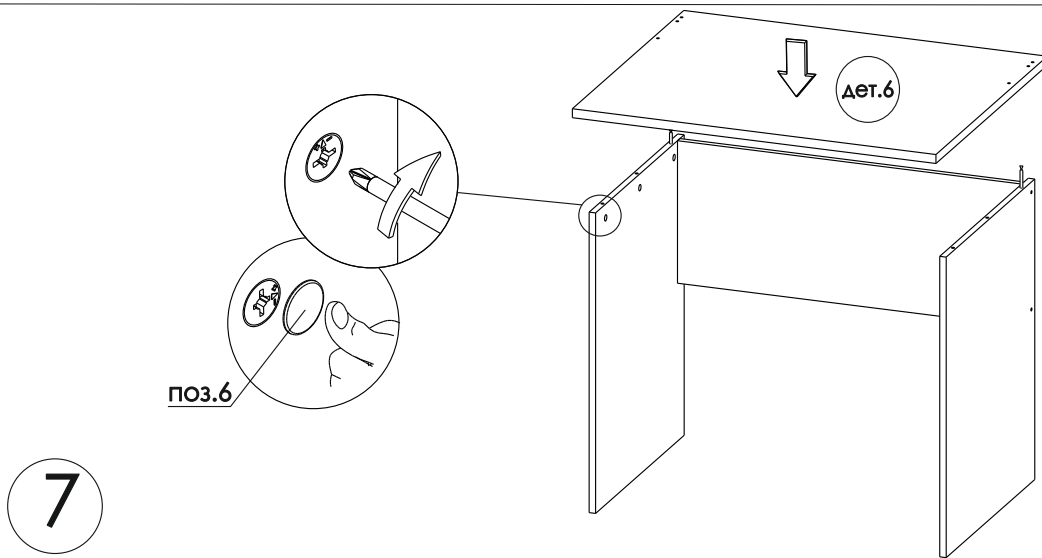
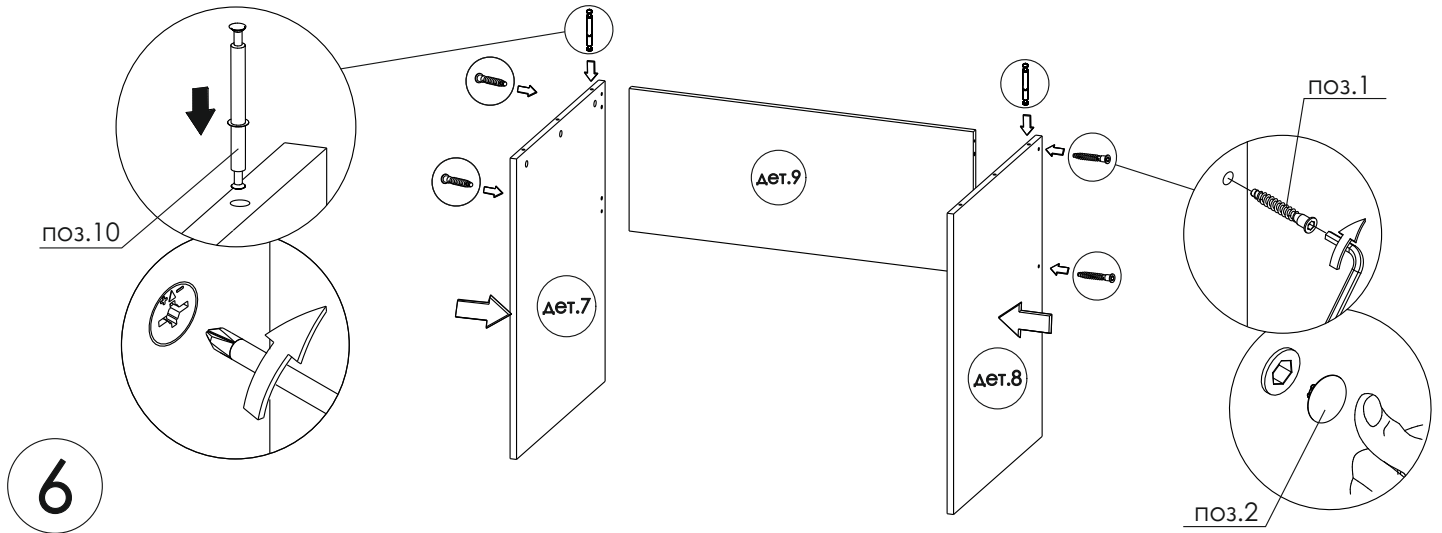


4

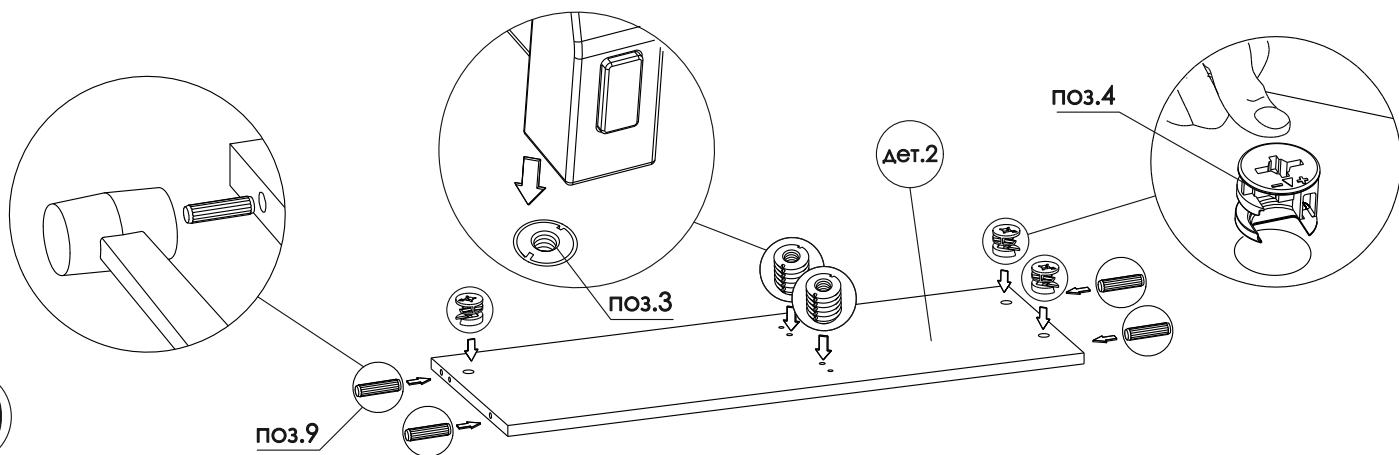


5

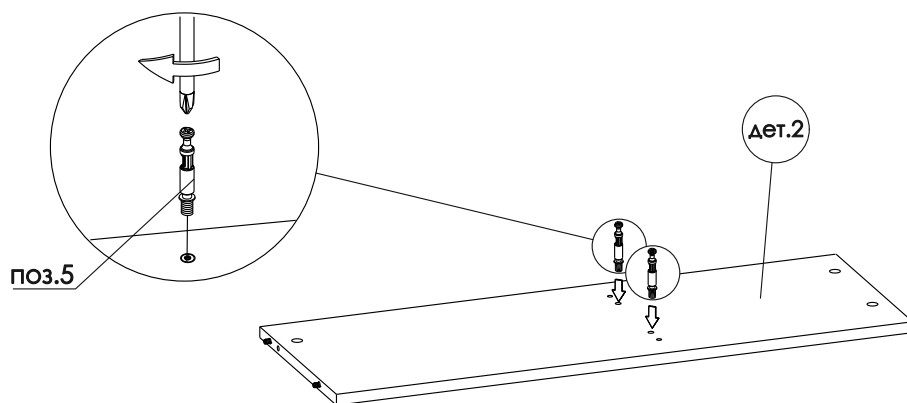




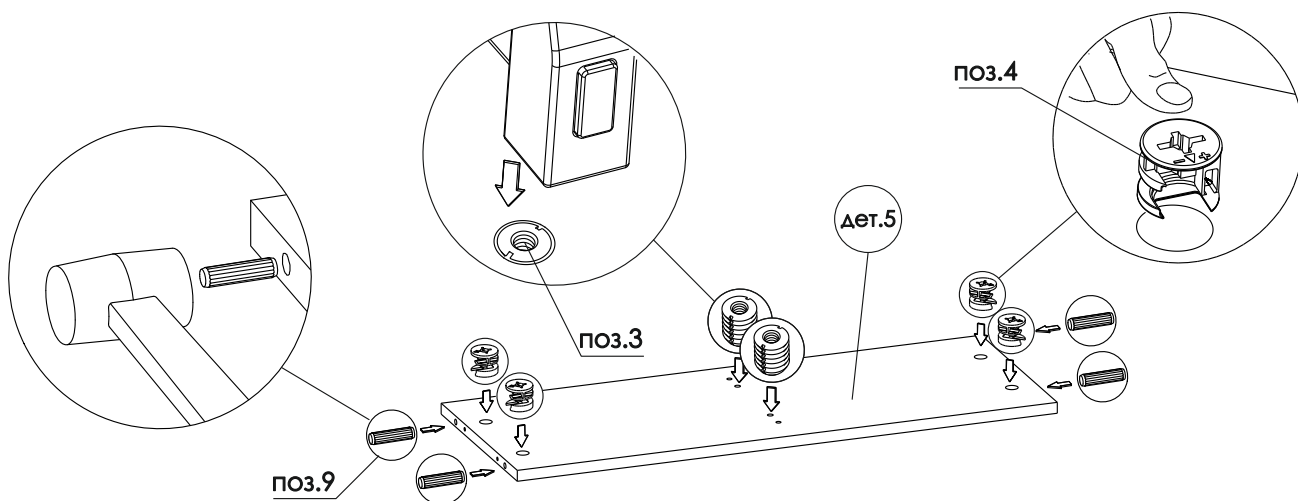
10



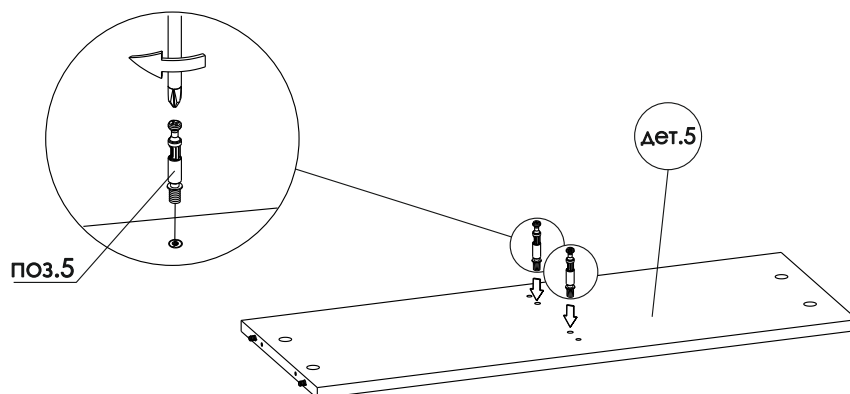
11

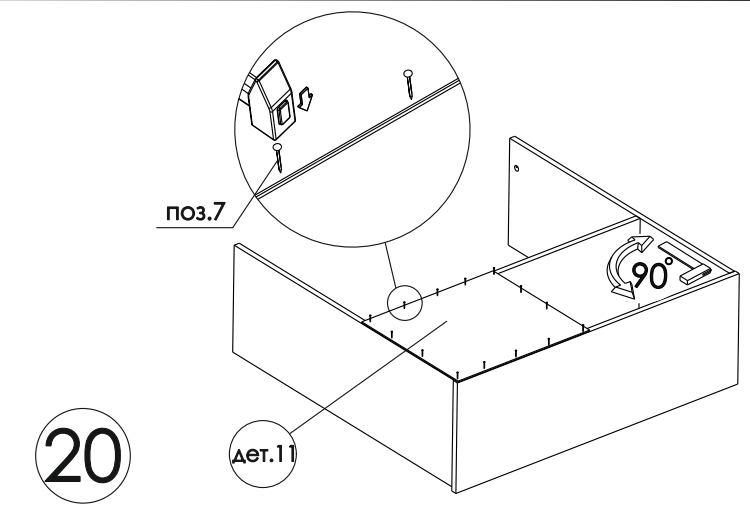
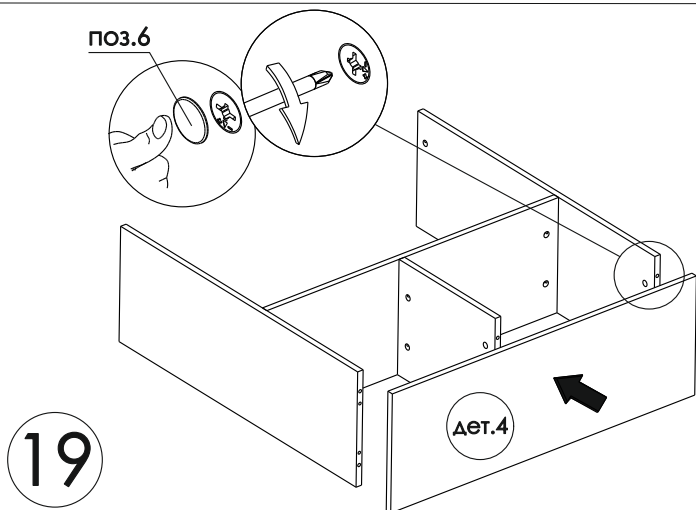
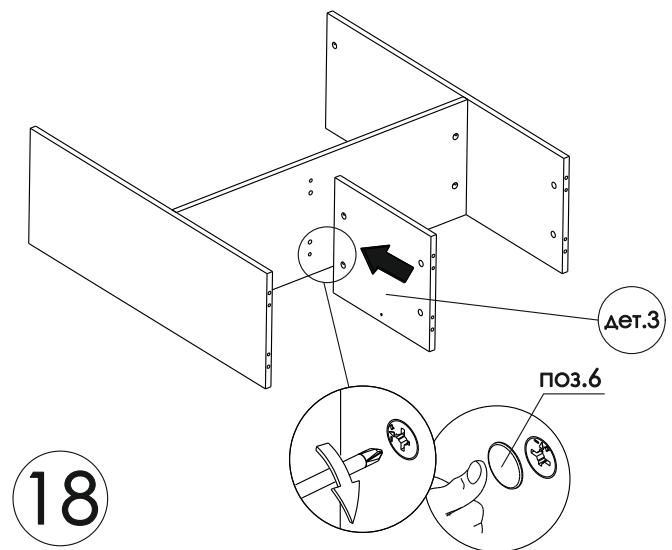
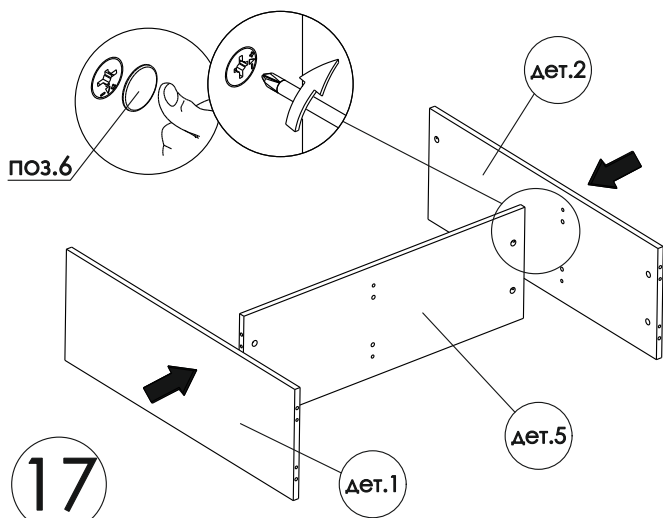
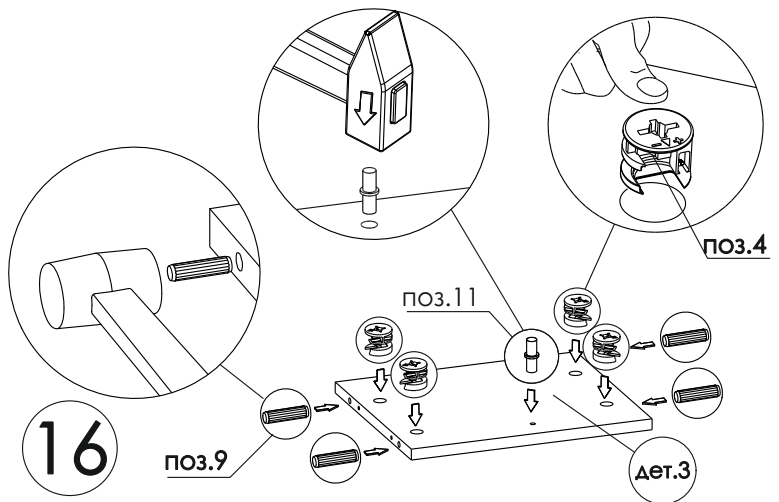
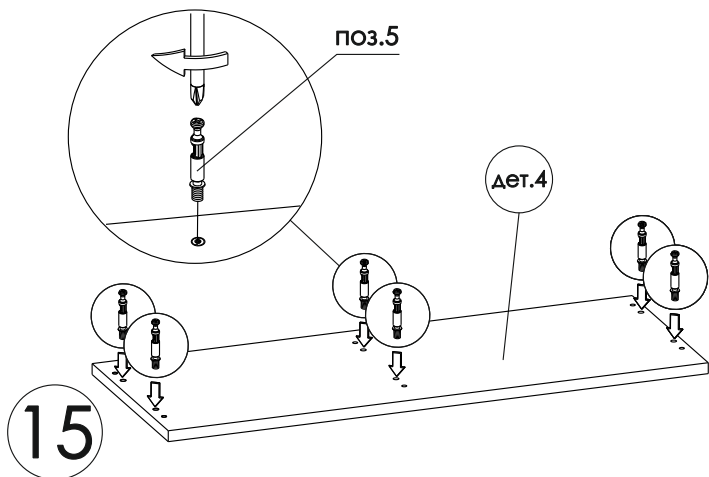
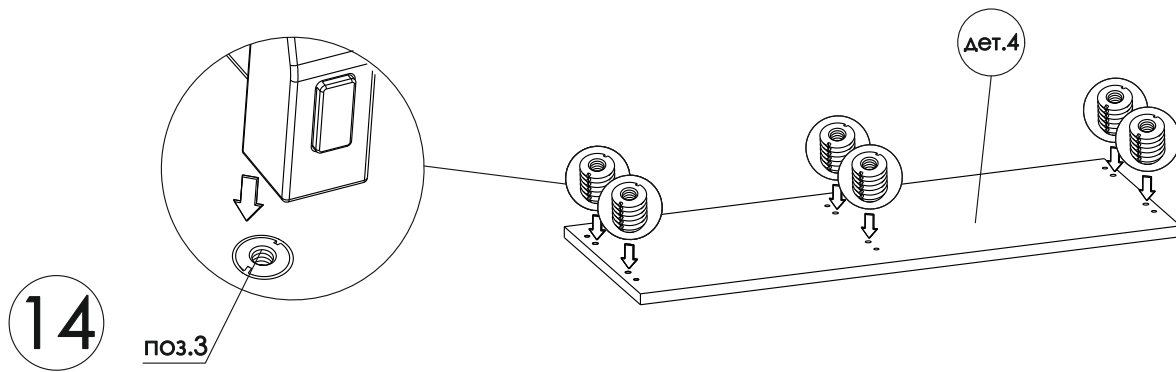


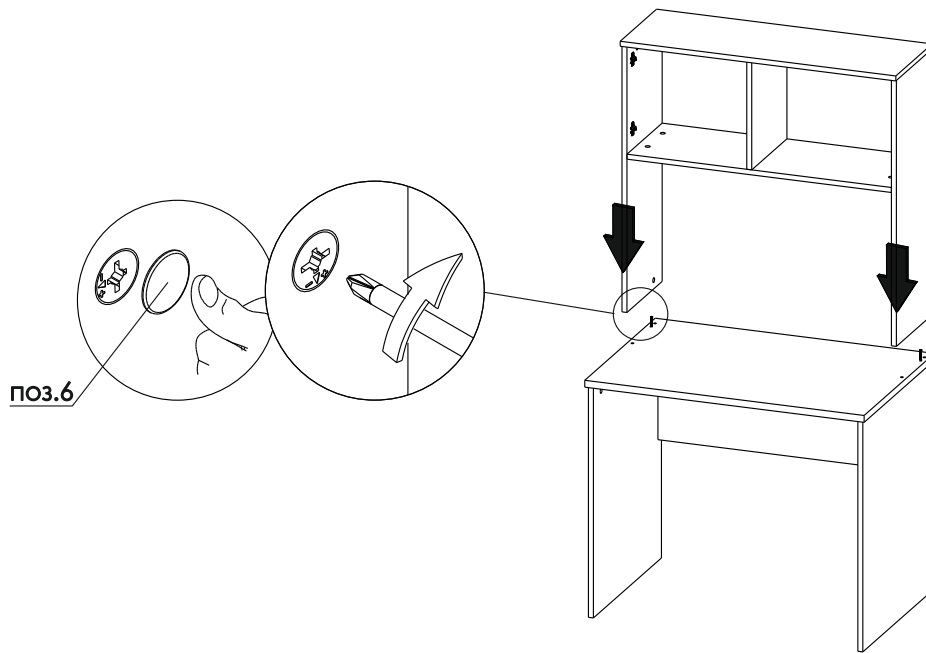
12



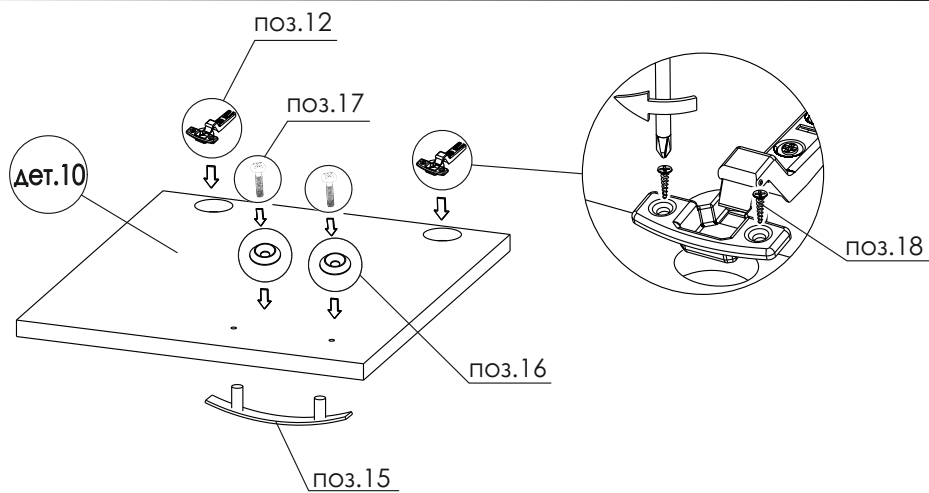
13



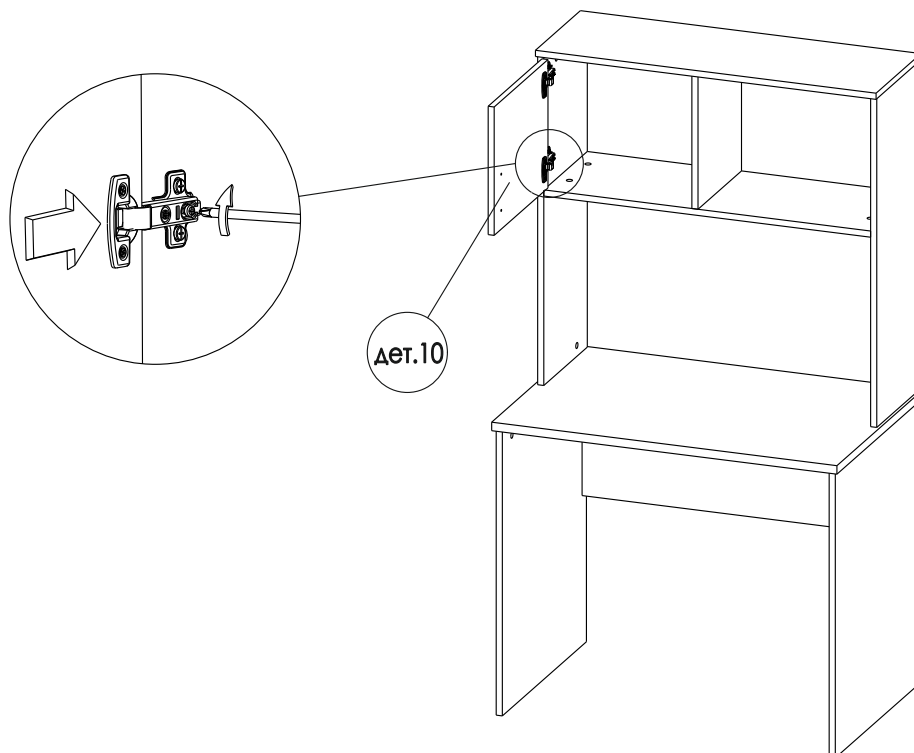




21



22



23