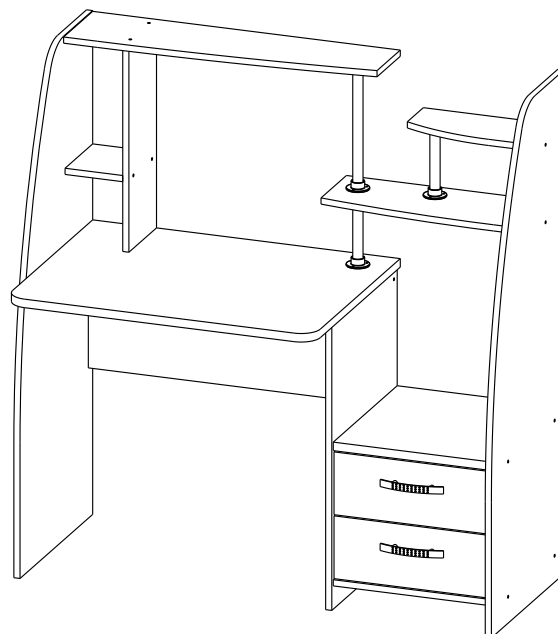


Инструкция по сборке Стол компьютерный СК-29



- сборка изделия требует необходимой квалификации или услуг специалиста по сборке мебели
- внимательно проверить комплектацию изделия и ознакомиться со схемой сборки
- после вскрытия упаковки не выбрасывайте упаковочный материал, используйте его в качестве подложки при сборке
- сборку изделия производить в соответствии с порядком, указанным в схеме, на ровной поверхности

| Дет. | Наименование | Кол-во | Размеры деталей, мм |
|------|-----------------------|--------|---------------------|
| 1 | Столешница | 1 | 800x600x22 |
| 2 | Крышка тумбы | 1 | 418x440x22 |
| 3 | Вертикаль левая | 1 | 1300x500x16 |
| 4 | Вертикаль правая | 1 | 1300x500x16 |
| 5 | Ножка правая | 1 | 738x450x16 |
| 6 | Вертикаль надставки | 1 | 522x190x16 |
| 7 | Горизонталь надставки | 1 | 150x190x16 |
| 8 | Полка верхняя | 1 | 800x200x16 |
| 9 | Полка средняя | 1 | 350x160x16 |
| 10 | Полка нижняя | 1 | 550x210x16 |
| 11 | Горизонталь тумбы | 1 | 418x440x16 |
| 12 | Царга | 1 | 776x350x16 |
| 13 | Фасад ящика | 2 | 414x162x16 |
| 14 | Дно ящика | 2 | 386x397x16 |
| 15 | Задняя планка ящика | 2 | 386x70x16 |
| 16 | Стенка задняя | 1 | 368x446x3 |



Необходимый инструмент



Фурнитура

