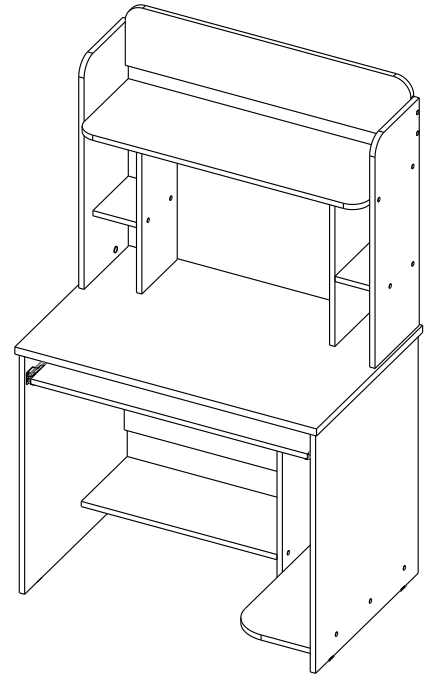


# СХЕМА СБОРКИ СК-25

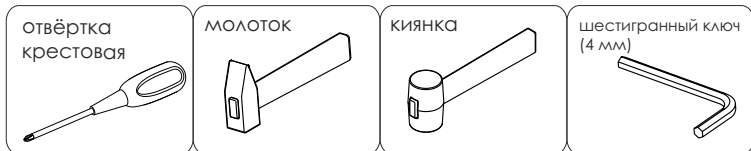


- сборка изделия требует необходимой квалификации или услуг специалиста по сборке мебели
- внимательно проверить комплектацию изделия и ознакомиться со схемой сборки
- после вскрытия упаковки не выбрасывайте упаковочный материал, используйте его в качестве подложки при сборке
- обязательно сохраните этикетку с упаковки и гарантийный талон
- сборку изделия производить в соответствии с порядком, указанным в схеме, на ровной поверхности

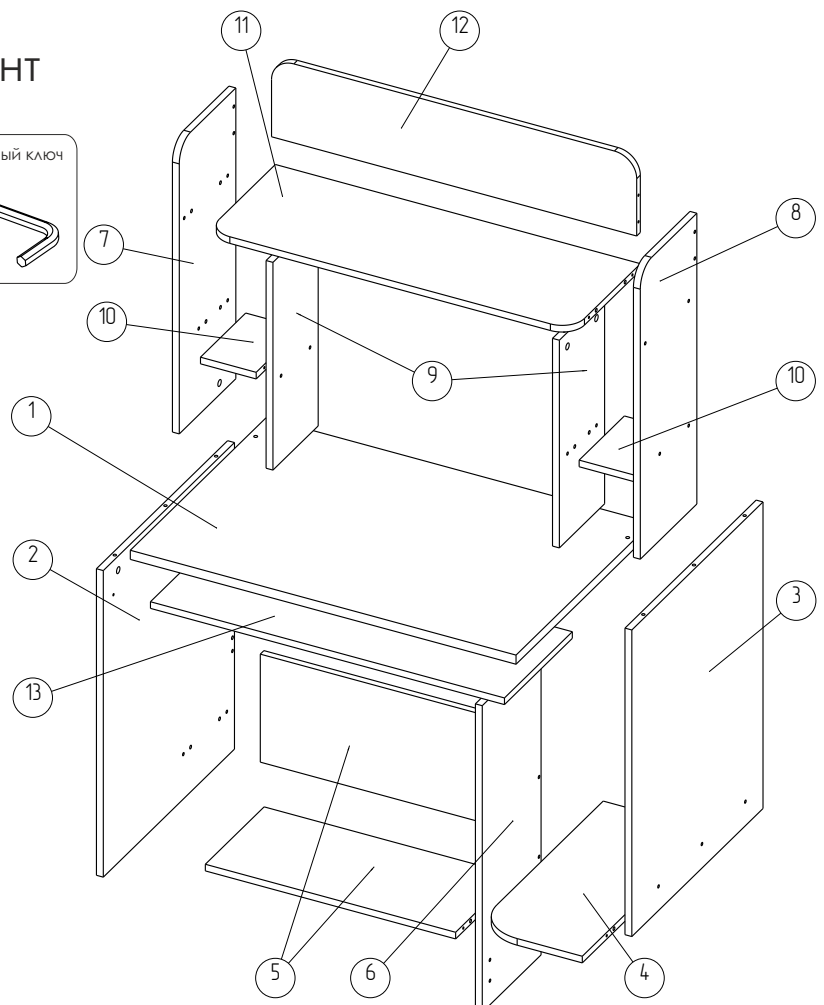
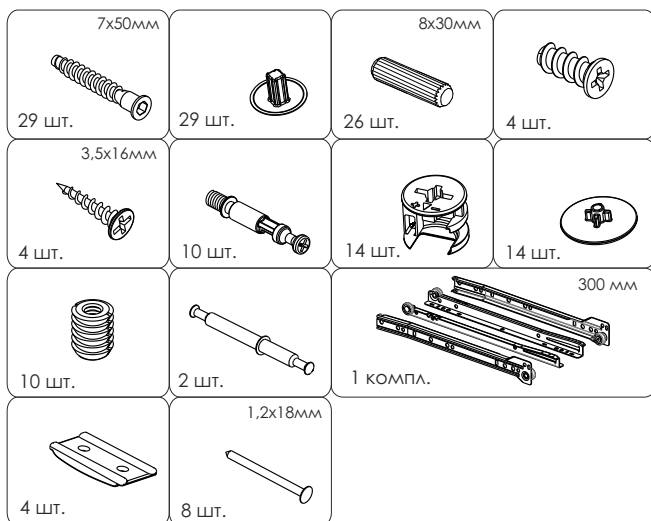
Дет. №	Наименование	Кол-во	Размеры
1	Столешница	1	900 x 600 x 22
2	Ножка левая	1	738 x 580 x 16
3	Ножка правая	1	738 x 580 x 16
4	Горизонталь	1	570 x 252 x 16
5	Горизонталь	2	584 x 260 x 16
6	Вертикаль	1	738 x 260 x 16
7	Вертикаль левая	1	700 x 250 x 16
8	Вертикаль правая	1	700 x 250 x 16
9	Вертикаль внутренняя	2	500 x 200 x 16
10	Полка	2	130 x 200 x 16
11	Полка	1	852 x 300 x 16
12	Панель задняя	1	852 x 190 x 16
13	Полка клавиатуры	1	826 x 300 x 16



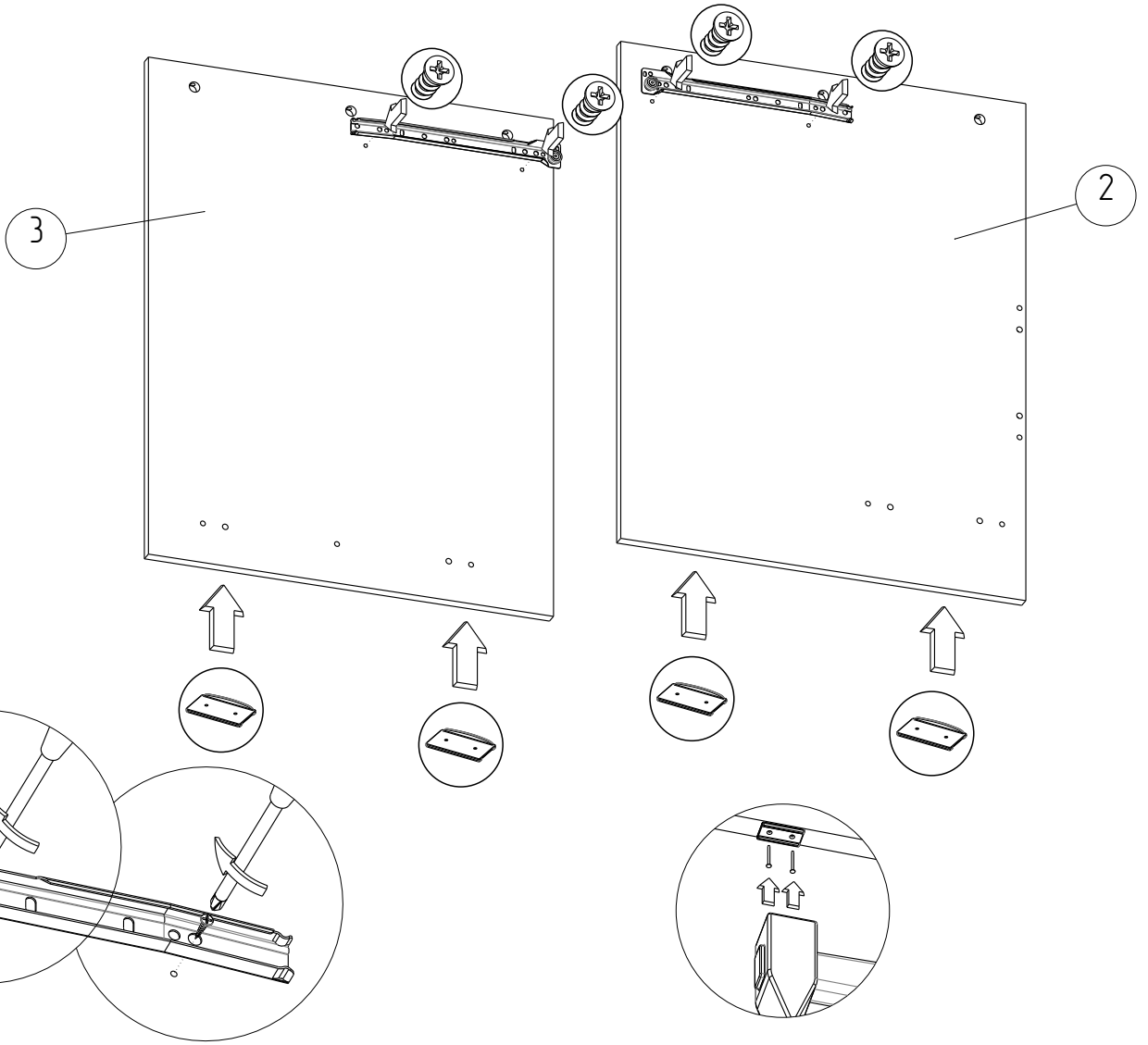
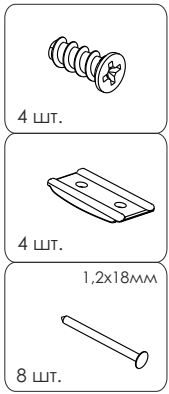
## Необходимый инструмент



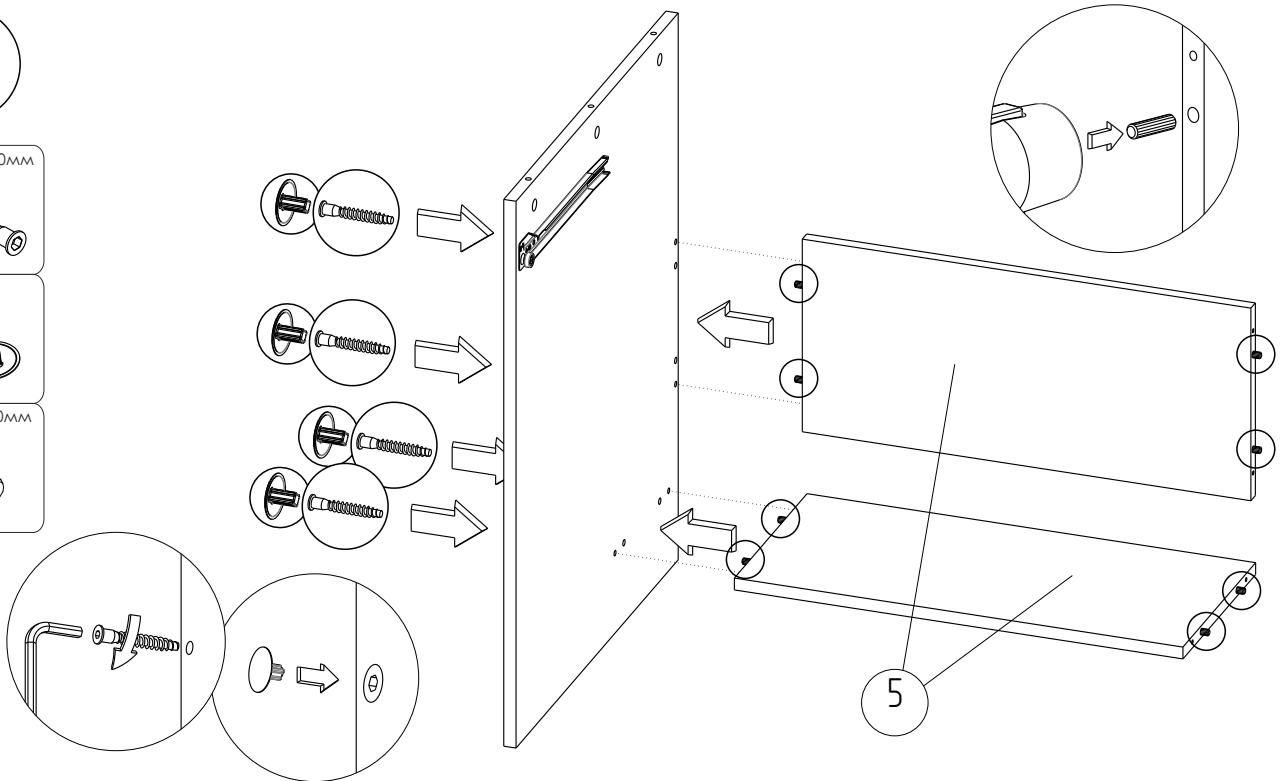
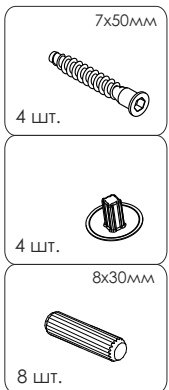
## Фурнитура



1



2



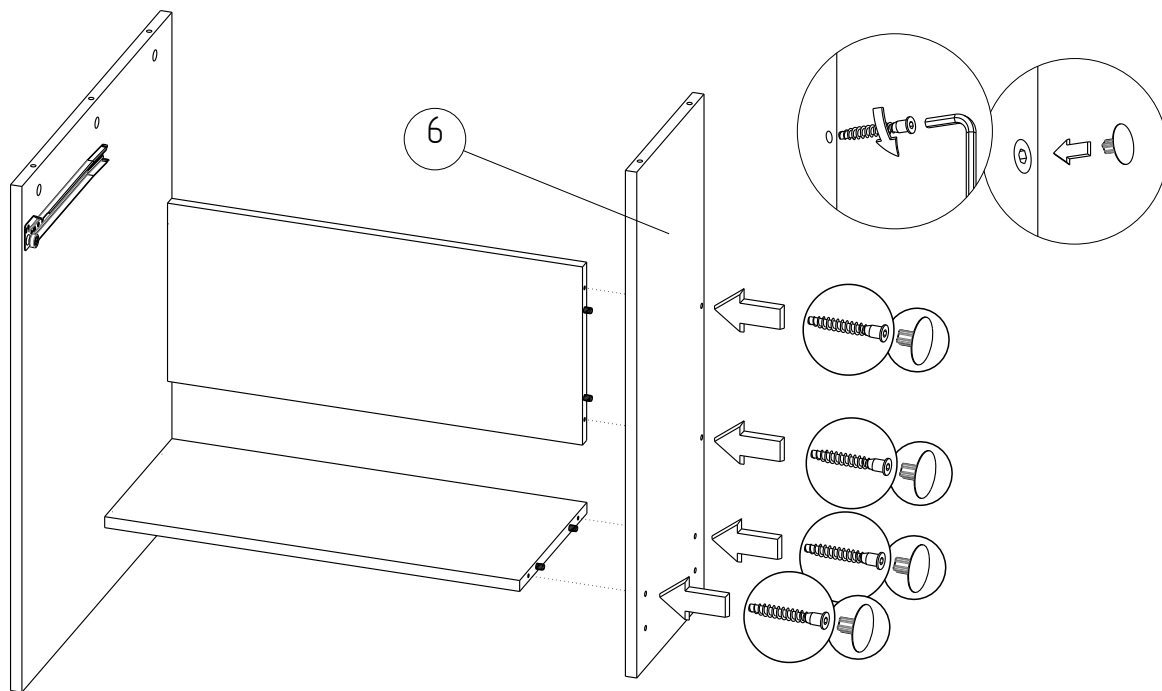
3

7x50мм

4 шт.

4 шт.

6



4

7x50мм

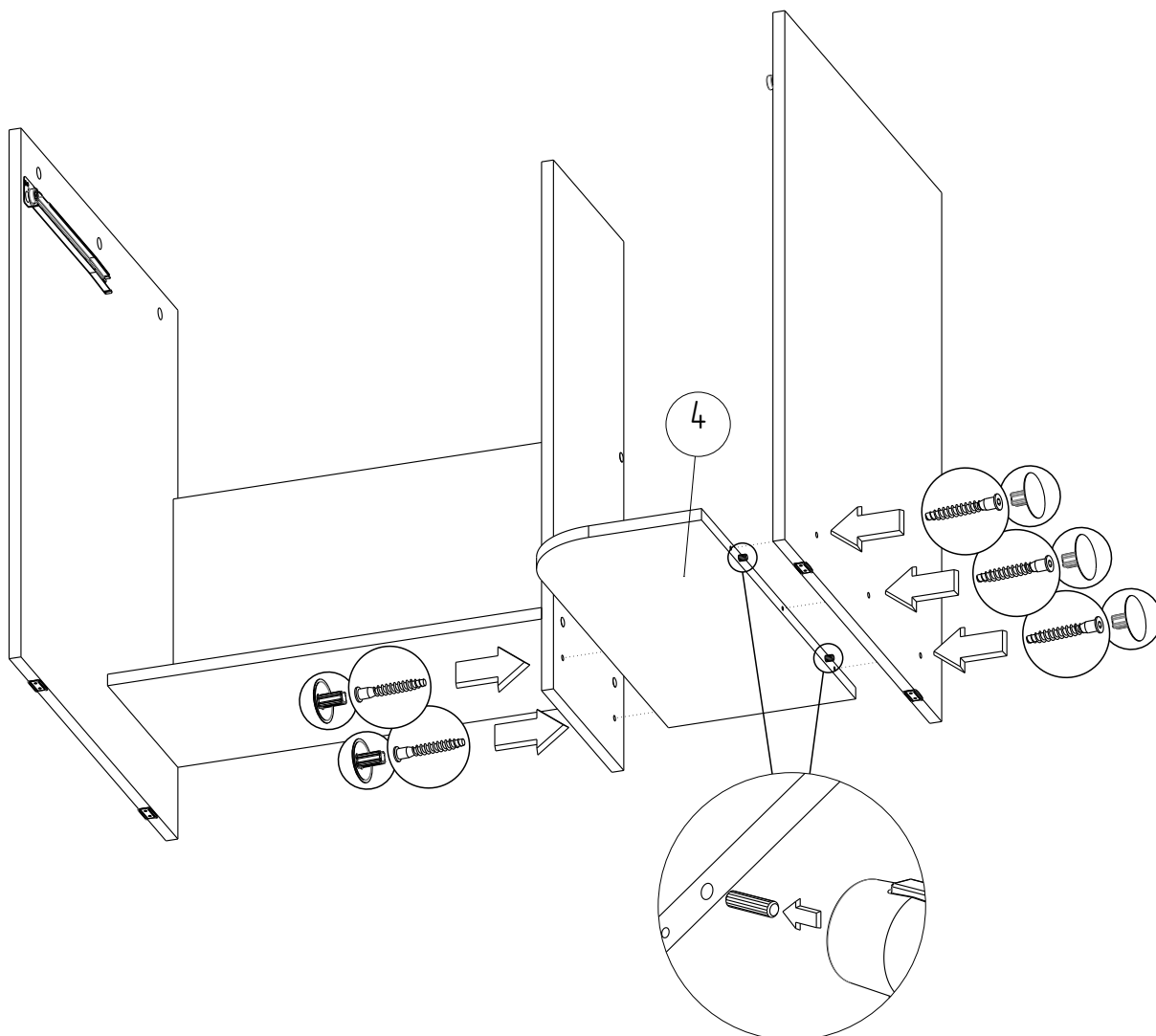
5 шт.

5 шт.

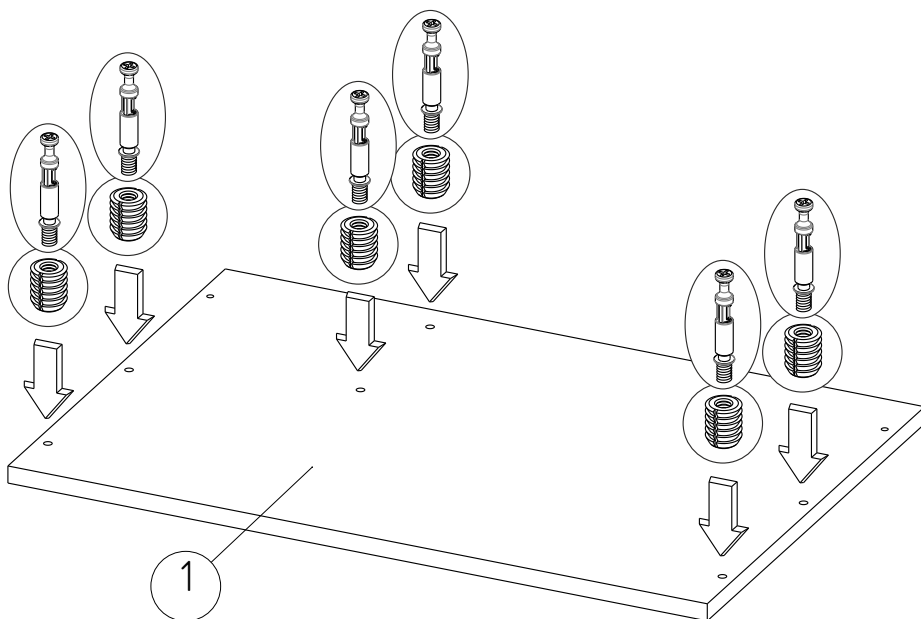
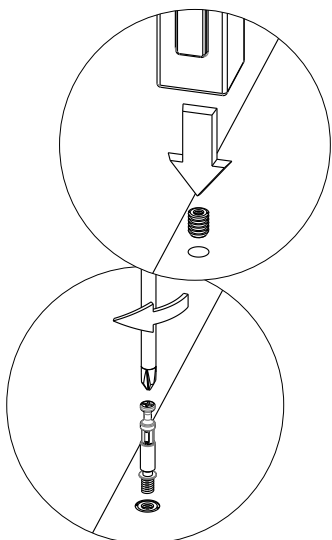
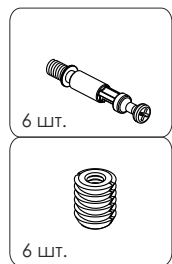
8x30мм

2 шт.

4



5



6

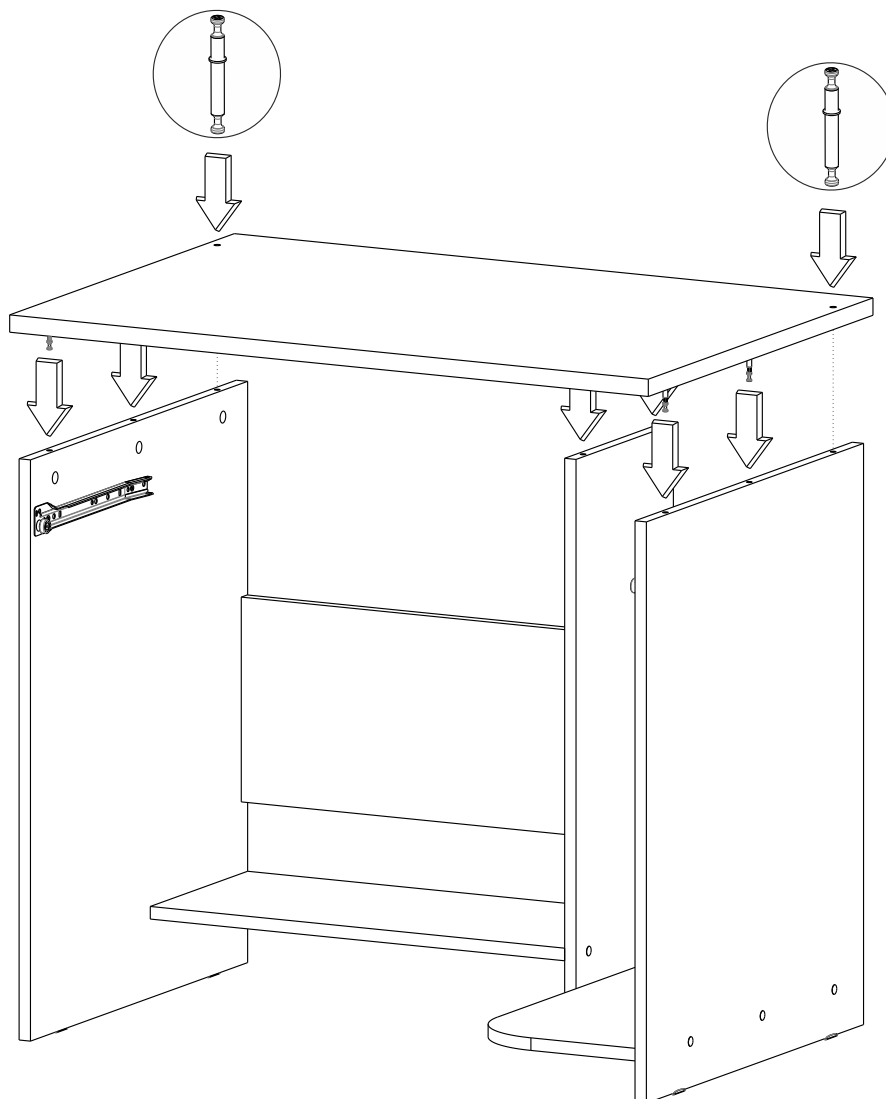
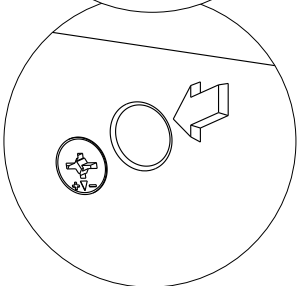
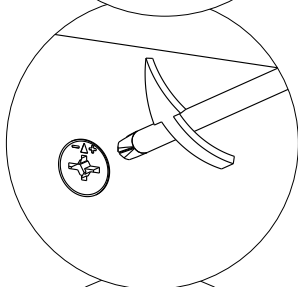
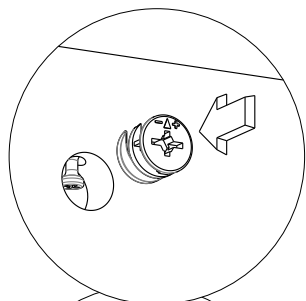
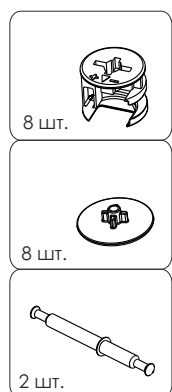
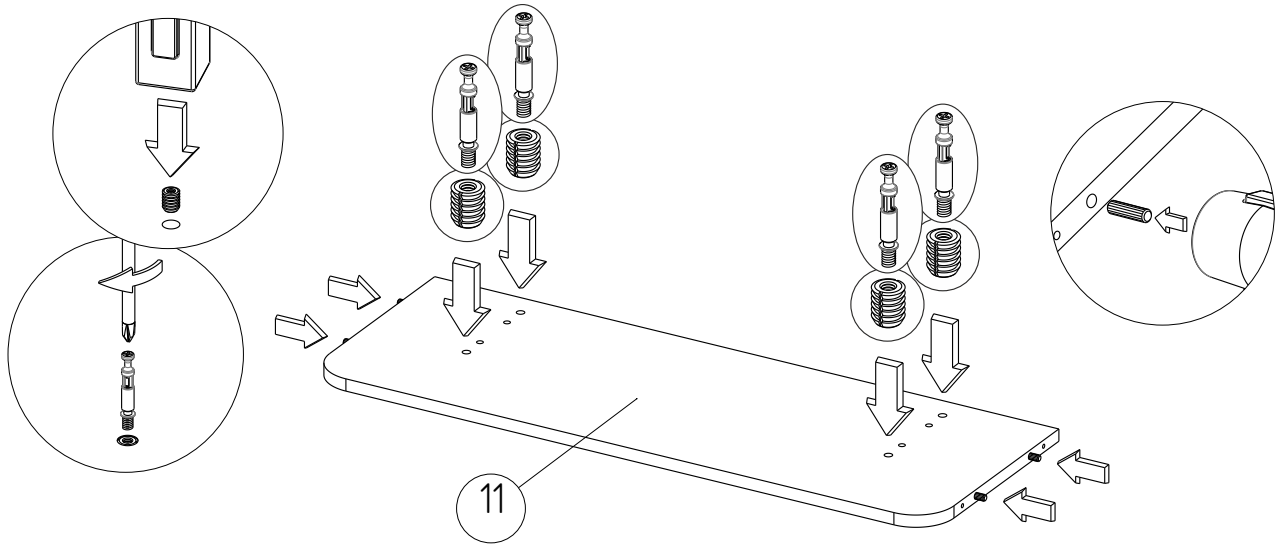
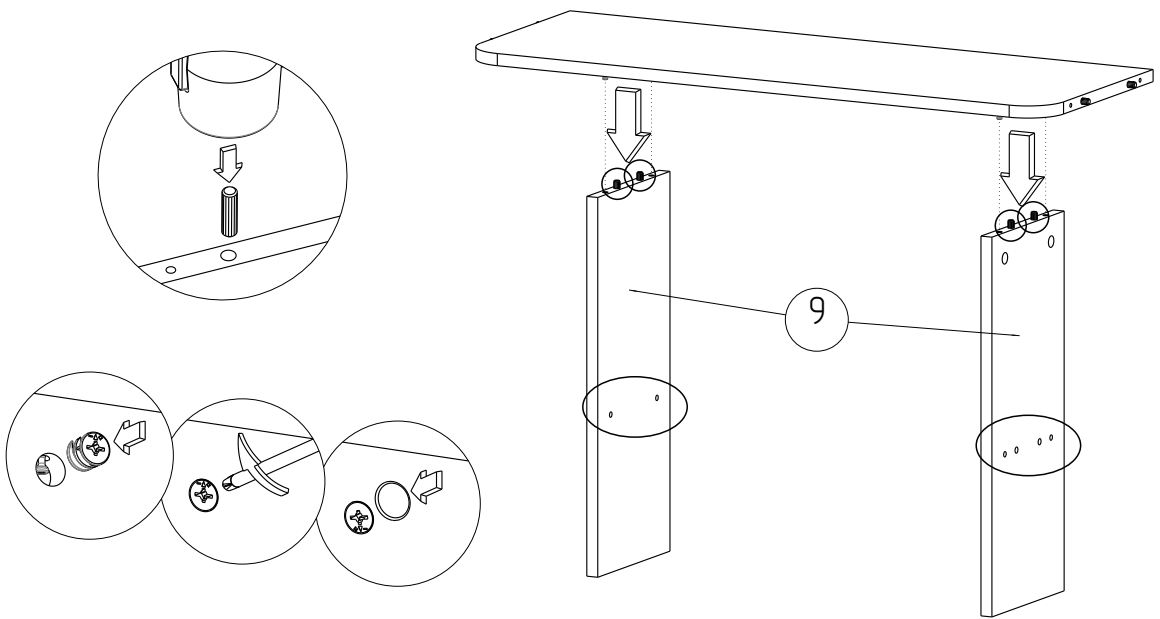
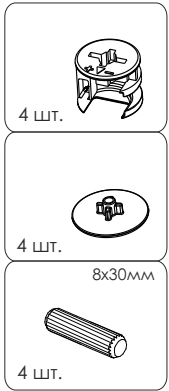


Схема сборки СК-25

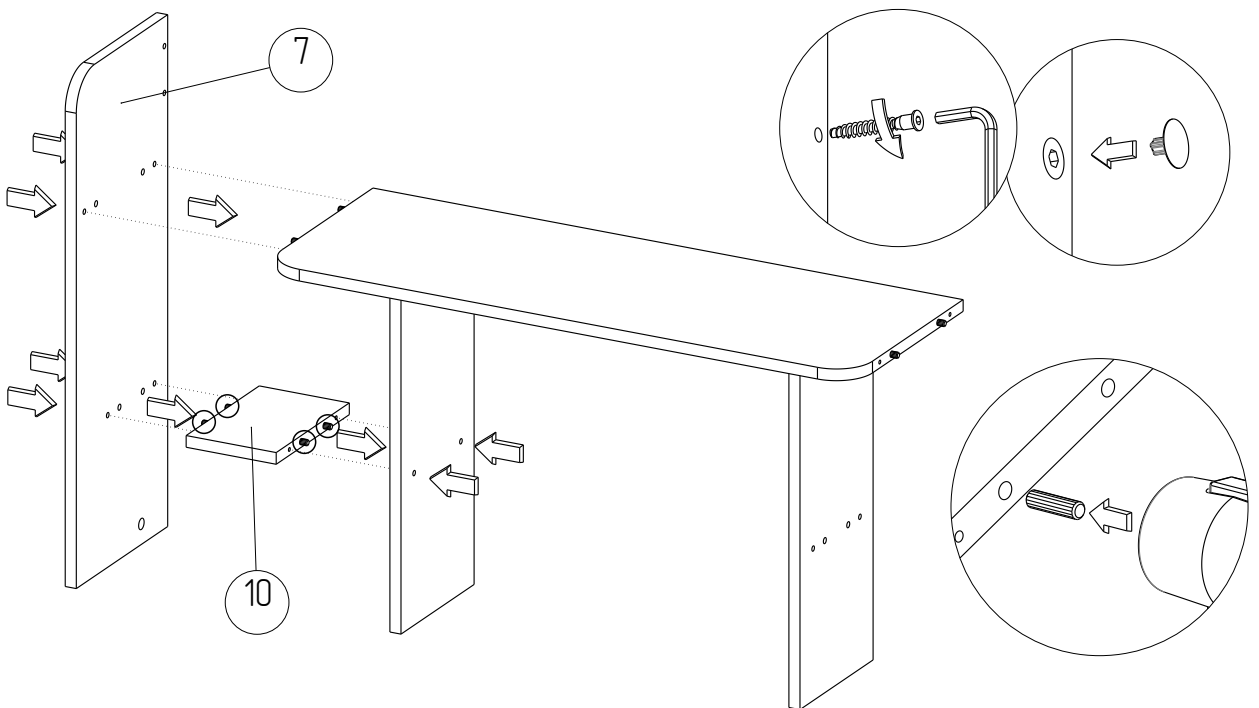
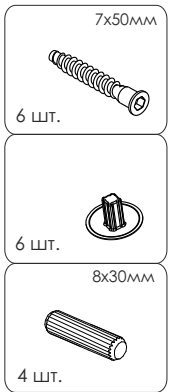
7



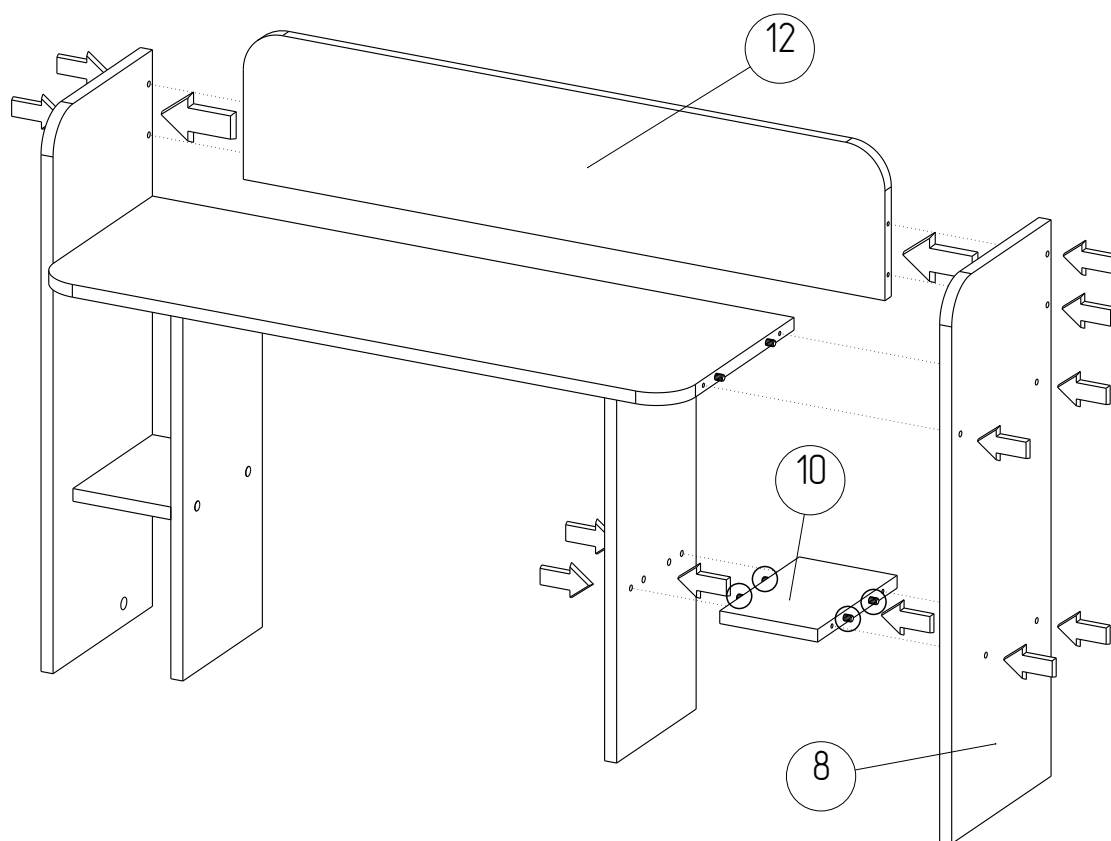
8



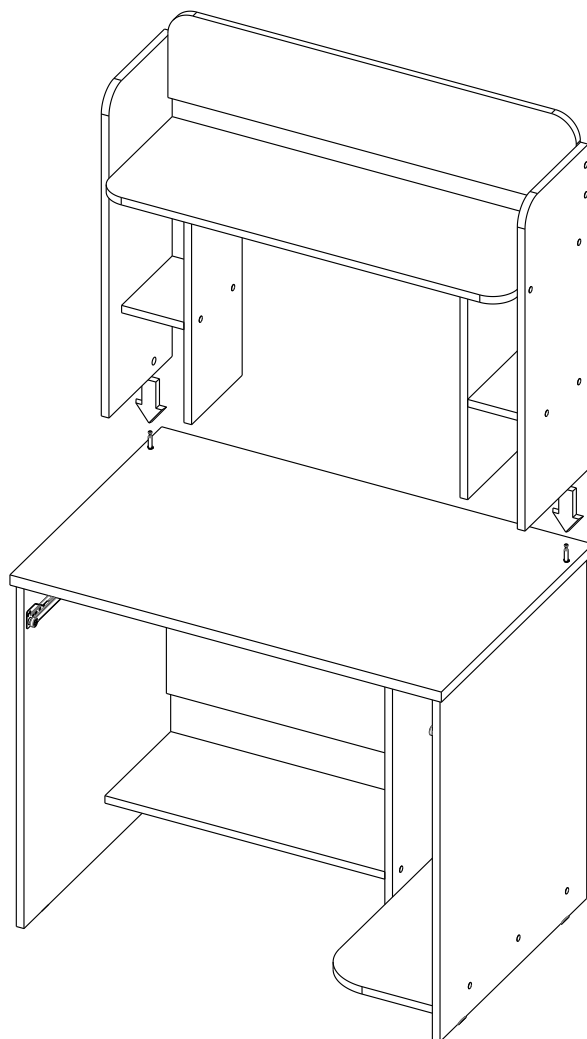
9



10



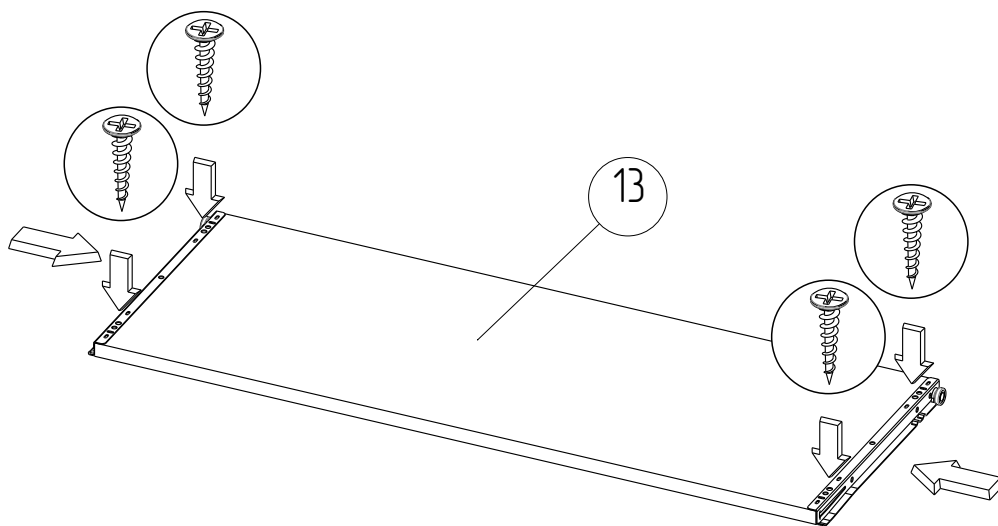
11



12

3,5x16мм

4 шт.



13

